



IRANIAN PETROLEUM STANDARDS

استانداردهای نفت ایران

IPS

IPS-G-SF-126 (1)

GENERAL STANDARD
FOR
HAND AND WHEEL TYPE
FIRE EXTINGUISHERS

FIRST REVISION

JUNE 2009

استاندارد عمومی
برای
خاموش کننده های دستی و چرخدار

ویرایش اول

خرداد ۱۳۸۸

پیش گفتار

استانداردهای نفت ایران (IPS) منعکس کننده دیدگاههای وزارت نفت ایران است و برای استفاده در تأسیسات تولید نفت و گاز، پالایشگاههای نفت، واحدهای شیمیائی و پتروشیمی، تأسیسات انتقال و فراورش گاز و سایر تأسیسات مشابه تهیه شده است.

استانداردهای نفت، براساس استانداردهای قابل قبول بین‌المللی تهیه شده و شامل گزیده‌هایی از استانداردهای مرجع می‌باشد. همچنین براساس تجربیات صنعت نفت کشور و قابلیت تأمین کالا از بازار داخلی و نیز برحسب نیاز، مواردی بطور تکمیلی و یا اصلاحی در این استاندارد لحاظ شده است. مواردی از گزینه‌های فنی که در متن استانداردها آورده نشده است در داده برگ‌ها بصورت شماره گذاری شده برای استفاده مناسب کاربران آورده شده است.

استانداردهای نفت، به شکلی کاملاً انعطاف پذیر تدوین شده است تا کاربران بتوانند نیازهای خود را با آنها منطبق نمایند. با این حال ممکن است تمام نیازمندی‌های پروژه‌ها را پوشش ندهند. در این گونه موارد باید الحاقیه‌ای که نیازهای خاص آنها را تأمین می‌نماید تهیه و پیوست نمایند. این الحاقیه همراه با استاندارد مربوطه، مشخصات فنی آن پروژه و یا کار خاص را تشکیل خواهند داد.

استانداردهای نفت تقریباً هر پنج سال یکبار مورد بررسی قرار گرفته و روزآمد می‌گردند. در این بررسی‌ها ممکن است استانداردی حذف و یا الحاقیه‌ای به آن اضافه شود و بنابراین همواره آخرین ویرایش آنها ملاک عمل می‌باشد.

از کاربران استاندارد، درخواست می‌شود نقطه نظرها و پیشنهادات اصلاحی و یا هرگونه الحاقیه‌ای که برای موارد خاص تهیه نموده‌اند، به نشانی زیر ارسال نمایند. نظرات و پیشنهادات دریافتی در کمیته‌های فنی مربوطه بررسی و در صورت تصویب در تجدید نظرهای بعدی استاندارد منعکس خواهد شد.

ایران، تهران، خیابان کریمخان زند، خردمند شمالی، کوچه چهاردهم، شماره ۱۹

اداره تحقیقات و استانداردها

کدپستی: ۱۵۸۵۸۸۶۸۵۱

تلفن: ۶۰ - ۸۸۸۱۰۴۵۹ و ۶۶۱۵۳۰۵۵

دورنگار: ۰۲۱-۸۸۸۱۰۴۶۲

Standards@nioc.org

پست الکترونیکی:

FOREWORD

The Iranian Petroleum Standards (IPS) reflect the views of the Iranian Ministry of Petroleum and are intended for use in the oil and gas production facilities, oil refineries, chemical and petrochemical plants, gas handling and processing installations and other such facilities.

IPS is based on internationally acceptable standards and includes selections from the items stipulated in the referenced standards. They are also supplemented by additional requirements and/or modifications based on the experience acquired by the Iranian Petroleum Industry and the local market availability. The options which are not specified in the text of the standards are itemized in data sheet/s, so that, the user can select his appropriate preferences therein.

The IPS standards are therefore expected to be sufficiently flexible so that the users can adapt these standards to their requirements. However, they may not cover every requirement of each project. For such cases, an addendum to IPS Standard shall be prepared by the user which elaborates the particular requirements of the user. This addendum together with the relevant IPS shall form the job specification for the specific project or work.

The IPS is reviewed and up-dated approximately every five years. Each standards are subject to amendment or withdrawal, if required, thus the latest edition of IPS shall be applicable

The users of IPS are therefore requested to send their views and comments, including any addendum prepared for particular cases to the following address. These comments and recommendations will be reviewed by the relevant technical committee and in case of approval will be incorporated in the next revision of the standard.

Standards and Research department
No.19, Street14, North kheradmand

Karimkhan Avenue, Tehran, Iran .

Postal Code- 1585886851

Tel: 88810459-60 & 66153055

Fax: 88810462

Email: Standards@nioc.org

تعاریف عمومی:

در این استاندارد تعاریف زیر به کار می رود.

GENERAL DEFINITIONS:

Throughout this Standard the following definitions shall apply.

شرکت:

به یکی از شرکت های اصلی و یا وابسته به وزارت نفت، مثل شرکت ملی نفت ایران، شرکت ملی گاز ایران، شرکت ملی صنایع پتروشیمی و شرکت ملی پالایش و پخش فرآورده های نفتی اطلاق می شود.

COMPANY:

Refers to one of the related and/or affiliated companies of the Iranian Ministry of Petroleum such as National Iranian Oil Company, National Iranian Gas Company, National Petrochemical Company and National Iranian Oil Refinery And Distribution Company.

خریدار:

یعنی "شرکتی" که این استاندارد بخشی از مدارک سفارش خرید مستقیم آن "شرکت" می باشد و یا "پیمانکاری" که این استاندارد بخشی از مدارک قرارداد آن است.

PURCHASER:

Means the "Company" where this standard is a part of direct purchaser order by the "Company", and the "Contractor" where this Standard is a part of contract document.

فروشنده و تأمین کننده :

به موسسه و یا شخصی گفته می شود که تجهیزات و کالاهای مورد لزوم صنعت را تأمین می نماید.

VENDOR AND SUPPLIER:

Refers to firm or person who will supply and/or fabricate the equipment or material.

پیمانکار:

به شخص، موسسه و یا شرکتی گفته می شود که پیشنهادش برای مناقصه پذیرفته شده است.

CONTRACTOR:

Refers to the persons, firm or company whose tender has been accepted by the company.

مجری:

مجری به گروهی اطلاق می شود که تمام یا قسمتی از کارهای اجرایی و یا راه اندازی پروژه را انجام دهد.

EXECUTOR:

Executor is the party which carries out all or part of construction and/or commissioning for the project.

بازرس:

در این استاندارد بازرس به فرد/گروه یا موسسه ای اطلاق می شود که کتباً توسط کارفرما برای بازرسی، ساخت و نصب تجهیزات معرفی شده باشد.

INSPECTOR:

The Inspector referred to in this Standard is a person/persons or a body appointed in writing by the company for the inspection of fabrication and installation work.

باید:

برای کاری که انجام آن اجباری است، استفاده می شود.

SHALL:

Is used where a provision is mandatory.

توصیه:

برای کاری که ضرورت انجام آن توصیه می شود، بکار می رود.

SHOULD:

Is used where a provision is advisory only.

ترجیح:

معمولاً در جایی استفاده می شود که انجام آن کار بر اساس نظارت شرکت باشد.

WILL:

Is normally used in connection with the action by the "Company" rather than by a contractor, supplier or vendor.

ممکن است:

برای کاری که انجام آن اختیاری می باشد، به کار می رود.

MAY:

Is used where a provision is completely discretionary.

GENERAL STANDARD
FOR
HAND AND WHEEL TYPE
FIRE EXTINGUISHERS
FIRST REVISION
JUNE 2009

استاندارد عمومی

برای

خاموش کننده های دستی و چرخدار

ویرایش اول

خرداد ۱۳۸۸

This Standard is the property of Iranian Ministry of Petroleum. All rights are reserved to the owner. Neither whole nor any part of this document maybe disclosed to any third party, reproduced, stored in any retrieval system or transmitted in any form or by any means without the prior written consent of the Iranian Ministry of Petroleum.

این استاندارد متعلق به وزارت نفت ایران است. تمام حقوق آن متعلق به مالک آن بوده و نباید بدون رضایت کتبی وزارت نفت ایران، تمام یا بخشی از این استاندارد، به هر شکل یا وسیله از جمله تکثیر، ذخیره سازی، انتقال، یا روش دیگری در اختیار افراد ثالث قرار گیرد.

CONTENTS :	Page No	فهرست مطالب :
	۱۰	مقدمه
0. INTRODUCTION	10	
	۱۱	۱- دامنه کاربرد
1. SCOPE	11	
	۱۱	۲- مراجع
2. REFERENCES	11	
	۱۳	۳- تعاریف و واژگان
3. DEFINITIONS AND TERMINOLOGY	13	
	۱۳	۳-۱ بدنه
3.1 Body	13	
	۱۳	۳-۲ اتصالات بدنه
3.2 Body Fittings	13	
	۱۳	۳-۳ بدنه
3.3 Body Shell	13	
	۱۳	۳-۴ شارژ
3.4 Charge	13	
	۱۳	۳-۵ دریچه مسدودکننده
3.5 Closure	13	
	۱۳	۳-۶ خاموش کننده با تخلیه قابل کنترل
3.6 Controllable Discharge Extinguisher	13	
	۱۳	۳-۷ فشار ترکیبگی طراحی
3.7 Design Burst (P_B) Pressure	13	
	۱۴	۳-۸ فشار آزمون طراحی
3.8 Design Test (P_S) Pressure	14	
	۱۴	۳-۹ ماده خاموش کننده
3.9 Extinguishing Medium	14	
	۱۴	۳-۱۰ چگالی پر شدن
3.10 Filling Density	14	
	۱۴	۳-۱۱ خاموش کننده
3.11 Fire Extinguisher	14	
	۱۴	۳-۱۲ خاموش کننده دی اکسید کربن
3.12 Fire Extinguisher, Carbon Dioxide	14	
	۱۴	۳-۱۳ خاموش کننده پودری (فشنگی گاز)
3.13 Fire Extinguisher, Powder (Gas Cartridge)	14	
	۱۴	۳-۱۴ خاموش کننده پودری (تحت فشار)
3.14 Fire Extinguisher, Powder (Stored Pressure)	14	
	۱۵	۳-۱۵ خاموش کننده آبی (فشنگی گاز)
3.15 Fire Extinguisher, Water (Gas Cartridge)	15	
	۱۵	۳-۱۶ خاموش کننده آبی (تحت فشار)
3.16 Fire Extinguisher, Water (Stored Pressure)	15	

3.17 Gas Cartridge (Pressure Container)	15	۱۷-۳ فشنگی گاز (مخزن تحت فشار)	۱۵
3.18 Gas Cartridge	15	۱۸-۳ فشنگی گاز	۱۵
3.19 Gas Cartridge Extinguisher	15	۱۹-۳ خاموش کننده فشنگی گاز	۱۵
3.20 High Pressure Extinguisher	15	۲۰-۳ خاموش کننده فشار بالا	۱۵
3.21 Head (Operating Head)	15	۲۱-۳ کلاهک (کلاهک عمل کننده)	۱۵
3.22 Low Pressure Extinguisher	15	۲۲-۳ خاموش کننده فشار پایین	۱۵
3.23 Portable Extinguisher	15	۲۳-۳ خاموش کننده قابل حمل	۱۵
3.24 Primary Sealed Stored Pressure Extinguisher	16	۲۴-۳ خاموش کننده تحت فشار اولیه	۱۶
3.25 Propellant	16	۲۵-۳ عامل رانش	۱۶
3.26 Range	16	۲۶-۳ دامنه عملکرد	۱۶
3.27 Rechargeable Extinguisher	16	۲۷-۳ خاموش کننده قابل شارژ	۱۶
3.28 Stored Pressure Extinguisher	16	۲۸-۳ خاموش کننده تحت فشار	۱۶
3.29 Valve Operated Stored Pressure Extinguisher	16	۲۹-۳ خاموش کننده تحت فشار شیردار	۱۶
3.30 Water Extinguisher	16	۳۰-۳ خاموش کننده آبی	۱۶
3.31 Working Pressure	16	۳۱-۳ فشار کاری	۱۶
4. UNITS	17	۴- واحدها	۱۷
5. GENERAL REQUIREMENTS	17	۵- الزامات عمومی	۱۷
5.1 Condition of Operation	17	۱-۵ شرایط عملیات	۱۷
5.2 Classification of Fires	17	۲-۵ طبقه بندی آتش ها	۱۷
5.3 Charge of an Extinguisher	18	۳-۵ شارژ یک خاموش کننده	۱۸

PART I HAND TYPE FIRE EXTINGUISHERS

بخش I خاموش کننده های نوع دستی

**SECTION (1) "WATER TYPE
EXTINGUISHERS"**

قسمت (۱) "خاموش کننده های نوع آبی"

6. MATERIAL	19	۶- مواد	۱۹
6.1 Shells.....	19	۶-۱ پوسته	۱۹
6.2 Pressure Relief.....	22	۶-۲ تخلیه فشار	۲۲
6.3 Joints	22	۶-۳ اتصال دهنده ها.....	۲۲
6.4 Fill Openings.....	22	۶-۴ دهانه های شارژ	۲۲
6.5 Ant overflow Tubes.....	23	۶-۵ لوله های سرریز	۲۳
6.6 Caps and Closures.....	24	۶-۶ کلاهک ها و بست ها	۲۴
6.7 Discharge Valves	24	۶-۷ شیرهای خروجی (تخلیه)	۲۴
6.8 Gaskets and "O" Rings	24	۶-۸ واشرها و ارینگ ها	۲۴
6.9 Siphon Tubes	24	۶-۹ لوله های سیفونی	۲۴
6.10 Strainers	24	۶-۱۰ صافی ها	۲۴
6.11 Pressure Gages	25	۶-۱۱ فشار سنج ها	۲۵
6.12 Locking Devices and Seals.....	26	۶-۱۲ ادوات قفل کننده و نشت بندها	۲۶
6.13 Hose	27	۶-۱۳ شیلنگ	۲۷
6.14 Couplings	27	۶-۱۴ اتصالات	۲۷
6.15 Nozzle	28	۶-۱۵ سرشیلنگ	۲۸
6.16 Handle and Mounting Devices	28	۶-۱۶ دسته و ادوات برای نصب روی دیوار	۲۸
7. OPERATION.....	29	۷- عملیات راه اندازی	۲۹
8. TESTS.....	33	۸- آزمون ها	۳۳
8.1 User's Tests.....	33	۸-۱ آزمون های استفاده کننده	۳۳

8.2 Manufacturing and Production Tests	33	۲-۸ آزمون های ساخت و تولید.....	۳۳
9. INSPECTIONS	34	۹- بازرسی ها	۳۴
9.1 General.....	34	۱-۹ عمومی	۳۴
9.2 Water (Gas Cartridge) Extinguishers	36	۲-۹ خاموش کننده های آبی (فشنگی گاز)	۳۶
9.3 Water (Stored Pressure) Extinguishers.....	37	۳-۹ خاموش کننده های (تحت فشار) آبی	۳۷
10. SERVICE MANUAL	38	۱۰- کتابچه راهنمای کاربری	۳۸
11. MARKING	39	۱۱- نشانه گذاری	۳۹
SECTION (2) "DRY CHEMICAL POWDER FIRE EXTINGUISHERS"		قسمت (۲) "خاموش کننده های پودر خشک شیمیایی"	
12. MATERIAL	41	۱۲- مواد	۴۱
12.1 Shells.....	41	۱-۱۲ پوسته ها	۴۱
12.2 Joints	42	۲-۱۲ اتصالات	۴۲
12.3 Caps, Valves, and Closures	43	۳-۱۲ کلاهک ها، شیرها و دریچه مسدود کننده	۴۳
12.4 Gaskets and "O" Rings	43	۴-۱۲ واشرها و ارینگ ها	۴۳
12.5 Gas Cartridges and Cylinders.....	43	۵-۱۲ استوانه ها و فشنگی های گاز	۴۳
12.6 Pressure Gages and Indicators.....	44	۶-۱۲ فشارسنج ها و نشانگرها	۴۴
12.7 Puncturing Mechanisms	45	۷-۱۲ مکانیزم های سوراخ کردن	۴۵
12.8 Locking Devices and Seals.....	45	۸-۱۲ وسایل قفل کننده و بست ها	۴۵
12.9 Hose	45	۹-۱۲ شیلنگ	۴۵
12.10 Couplings	46	۱۰-۱۲ اتصالات	۴۶
12.11 Nozzles and Discharge Valves	46	۱۱-۱۲ سرشیلنگ ها و شیرهای تخلیه	۴۶
12.12 Siphon Tubes	46	۱۲-۱۲ لوله های سیفونی	۴۶

	۴۶	۱۲-۱۳ دسته ها و آویزها
12.13 Handles and Mounting Devices.....	46	
	۴۷	۱۲-۱۴ گازهای نیروی رانش
12.14 Expellant Gases	47	
13. OPERATION.....	47	
	۴۷	۱۳- راه اندازی خاموش کننده
13.1 General.....	47	
	۴۷	۱۳-۱ عمومی
14. PERFORMANCE.....	48	
	۴۸	۱۴- عملکرد
14.1 Operating Delay	48	
	۴۸	۱۴-۱ تاخیر در راه اندازی
14.2 Operating Instructions.....	48	
	۴۸	۱۴-۲ دستورالعمل های راه اندازی
14.3 Use of Code Symbols.....	48	
	۴۸	۱۴-۳ استفاده از نشانه‌ها (نماد ها)
14.4 Instruction Manual	49	
	۴۹	۱۴-۴ کتابچه راهنما
14.5 Service Manual.....	49	
	۴۹	۱۴-۵ کتابچه خدمات
14.6 Installation	49	
	۴۹	۱۴-۶ نصب
		۱۴-۷ اندازه و استقرار خاموش کننده برای
14.7 Fire Extinguisher Size and Placement for Classes A, B,C, and D.....	49	
	۴۹	کلاس های A, B, C و D
15. TESTS.....	49	
	۴۹	۱۵- آزمون ها
15.1 User's Tests	49	
	۴۹	۱۵-۱ آزمون های استفاده کننده
15.2 Manufacturing and Production Tests	50	
	۵۰	۱۵-۲ آزمون های ساخت و تولید
16. INSPECTIONS.....	51	
	۵۱	۱۶- بازرسی ها
16.1 General.....	51	
	۵۱	۱۶-۱ عمومی
16.2 Powder (Gas Cartridge) Extinguishers ...	51	
	۵۱	۱۶-۲ خاموش کننده‌های پودری (فشنگی گاز)
16.3 Inspection and Maintenance	52	
	۵۲	۱۶-۳ بازرسی و نگهداری
16.4 Powder (Stored Pressure) Extinguishers	52	
	۵۲	۱۶-۴ خاموش کننده های پودری تحت فشار
16.5 Inspection and Maintenance	52	
	۵۲	۱۶-۵ بازرسی و نگهداری و تعمیرات

16.6 Inspection Instructions	53	۱۶-۶ دستورالعمل های بازرسی	۵۳
16.7 Record Tag.....	54	۱۶-۷ برچسب سوابق	۵۴
17. MARKING	54	۱۷- نشان گذاری	۵۴
SECTION (3) "CARBON DIOXIDE (CO₂) FIRE EXTINGUISHERS"			
قسمت (۳) "خاموش کننده های دی اکسید کربن"			
18. MATERIAL	56	۱۸- مواد	۵۶
18.1 Shells.....	56	۱۸-۱ بدنه ها	۵۶
18.2 Capacities	56	۱۸-۲ ظرفیت ها	۵۶
18.3 Discharge Valves	56	۱۸-۳ شیرهای تخلیه (خروجی)	۵۶
18.4 Discharge Tubes	57	۱۸-۴ لوله های خروجی	۵۷
18.5 Discharge Horns	57	۱۸-۵ شپیورک های خروجی	۵۷
18.6 Handles and Mounting Devices.....	58	۱۸-۶ دسته ها و آویزها	۵۸
18.7 Antirecoil Devices.....	58	۱۸-۷ وسایل جلوگیری از پس زنی	۵۸
18.8 Pressure Reliefs	58	۱۸-۸ آزاد کننده های فشار	۵۸
18.9 Locking Devices and Seals.....	58	۱۸-۹ وسایل قفل کننده و آب بندها	۵۸
18.10 Hose	58	۱۸-۱۰ شیلنگ خروجی	۵۸
18.11 Gaskets and "O" Rings	59	۱۸-۱۱ واشرها و ارینگ ها	۵۹
18.12 Carbon-Dioxide Charges	59	۱۸-۱۲ شارژهای دی اکسید کربن	۵۹
19. OPERATION	59	۱۹- رده عملیات	۵۹
19.1 General.....	59	۱۹-۱ عمومی	۵۹
19.2 Operating Instructions and Use Code Symbols.....	60	۱۹-۲ دستورالعمل های عملیاتی و استفاده از نشانه ها (نمادها)	۶۰

19.3 Recharging Instructions	60	۱۹-۳ دستورالعمل های شارژ مجدد.....	۶۰
19.4 Service Manual	60	۱۹-۴ کتابچه راهنمای سرویس	۶۰
19.5 Installation	60	۱۹-۵ نصب.....	۶۰
20. TESTS.....	60	۲۰-آزمون ها	۶۰
20.1 User's Tests	60	۲۰-۱ آزمون های مصرف کننده.....	۶۰
20.2 Manufacturing and Production Tests	61	۲۰-۲ آزمون های ساخت و تولید	۶۱
21. INSPECTIONS	62	۲۱-بازرسی ها	۶۲
21.1 General.....	62	۲۱-۱ عمومی.....	۶۲
21.2 Carbon Dioxide Extinguishers	62	۲۱-۲ خاموش کننده های دی اکسید کربن.....	۶۲
21.3 Pressure Testing of Carbon Dioxide Cylinders	62	۲۱-۳ آزمایش فشار سیلندرهای دی اکسید کربن	۶۲
21.4 Inspection Instructions	63	۲۱-۴ دستورالعمل های بازرسی	۶۳
22. MARKING	63	۲۲- نشانه گذاری	۶۳
SECTION 4 PACKING AND GUARANTEES		قسمت ۴ بسته بندی و ضمانتنامه ها	
23. PACKAGING	65	۲۳- بسته بندی	۶۵
23.1 Water Type Fire Extinguishers.....	65	۲۳-۱ خاموش کننده های نوع آبی	۶۵
23.2 Dry Chemical Fire Extinguishers	65	۲۳-۲ خاموش کننده های پودر خشک شیمیایی.....	۶۵
23.3 Carbon Dioxide Fire Extinguishers	66	۲۳-۳ خاموش کننده های دی اکسید کربن	۶۶
24. GUARANTEES	66	۲۴- ضمانت ها	۶۶
PART II WHEEL TYPE FIRE EXTINGUISHERS		بخش II خاموش کننده های پودر شیمیایی	

**SECTION 1 "DRY CHEMICAL POWDER
EXTINGUISHERS"**

قسمت ۱ "خاموش کننده‌های پودر خشک شیمیایی"

	۲۵- الزامات عمومی ۶۷
25. GENERAL REQUIREMENTS 67	۲۶- مواد و تجهیزات ۶۸
26. MATERIAL AND EQUIPMENT 68	۲۶-۱ بدنه ها ۶۸
26.1 Shells..... 68	۲۶-۲ کلاهک ها، شیرها و مسدود کننده ها ۶۸
26.2 Caps, Valves, and Closures 68	۲۶-۳ واشرها و ارینگ‌ها ۶۸
26.3 Gaskets and "O" Rings 68	۲۶-۴ فشارسنج ها و نشاندهنده ها ۶۸
26.4 Pressure Gage and Indicators 68	۲۶-۵ وسایل قفل کننده (نشت بندها)، شیلنگ و اتصال ۶۹
26.5 Locking Devices (Seals), Hose and Coupling 69	۲۶-۶ شیر شیلنگ ها و شیرهای خروجی (تخلیه) ۶۹
26.6 Nozzles and Discharge Valves 69	۲۶-۷ نگهدارنده‌های شیلنگ (خاموش کننده‌های چرخدار) ۶۹
26.7 Hose Retainers (Wheeled Extinguishers) 69	۲۶-۸ چرخ دنده متحرک (خاموش کننده‌های چرخدار) ۶۹
26.8 Running Gear (Wheeled Extinguishers) . 69	۲۶-۹ گازهای رانش و نشانه‌گذاری ۶۹
26.9 Expellant Gases and Marking 69	۲۷- عملیات ۷۰
27. OPERATION 70	۲۷-۱ عمومی ۷۰
27.1 General 70	۲۷-۲ آزمون های ساخت و تولید ۷۰
27.2 Manufacturing and Production Tests 70	۲۷-۳ دستورالعمل های عملیاتی و استفاده از کد نشانه ها ۷۰
27.3 Operating Instructions and Use of Code of Symbols..... 70	۲۸- آزمون ها ۷۰
28. TESTS..... 70	۲۸-۱ آزمون استفاده کننده ۷۰
28.1 User's Test..... 70	

29. INSPECTIONS.....	71	۲۹- بازرسی ها	۷۱.....
29.1 General.....	71	۲۹-۱ عمومی	۷۱.....
SECTION 2 "CARBON DIOXIDE (CO₂) EXTINGUISHERS"			
قسمت ۲ "خاموش کننده های دی اکسید کربن"			
30. MATERIAL AND EQUIPMENT.....	72	۳۰- مواد و تجهیزات	۷۲.....
30.1 General.....	72	۳۰-۱ عمومی	۷۲.....
31. OPERATION.....	72	۳۱- عملیات	۷۲.....
31.1 General.....	72	۳۱-۱ عمومی	۷۲.....
32. TESTS.....	72	۳۲- آزمون ها	۷۲.....
32.1 User's Test.....	72	۳۲-۱ آزمون استفاده کننده	۷۲.....
33. INSPECTIONS.....	72	۳۳- بازرسی ها	۷۲.....
33.1 General.....	72	۳۳-۱ عمومی	۷۲.....
پیوست ها:			
APPENDICES:		پیوست الف توزیع خاموش کننده ها	۷۳.....
APPENDIX A DISTRIBUTION OF EXTINGUISHERS.....	73		

0. INTRODUCTION

The provision of this standard apply to three types of portable "Hand and Wheel Type". fire extinguishers The duration of full discharge of hand extinguishers is as short as 8 seconds, therefore they act as first aid and are suitable for small fires.

The duration of wheel type extinguishers is a maximum of three minutes and are placed and used in plants or locations where portable extinguishers are not capable to extinguish larger size of fires.

To gain maximum effectiveness, the available quantity of fire fighting agent must not be wasted. Trained fire fighting personnel in the use of these extinguishers is essential.

Inspection of all types of extinguishers shall be done at regular intervals to ensure that they are in operating condition.

Parts or internal chemicals may deteriorate in time and need replacement. Extinguishers are pressure vessels, in most cases and so must be treated with respect and handled with care.

The hydrostatic test is a prime factor and since containers are subject to high pressure they shall be tested in accordance with the manufacturer's instructions.

Note:

The use of chlorofluorocarbon (CFC'S) containing cleaning fluids for consumer application has been banned by 71 nations, prohibiting the use of ozone-depleting chemicals.

این استاندارد در رابطه با سه نوع خاموش کننده قابل حمل "نوع دستی و چرخدار میباشد". مدت زمان تخلیه کامل خاموش کننده‌های دستی حداکثر ۸ ثانیه می باشد لذا بعنوان کمک اولیه قلمداد گردیده و برای حریق های کوچک مناسب هستند.

مدت زمان تخلیه خاموش کننده های نوع چرخدار حداکثر ۳ دقیقه میباشد و در کارخانجات و محل‌هاییکه خاموش کننده‌های دستی برای حریق های بزرگتر کافی نمی باشند مورد استفاده قرار می گیرند.

برای بدست آوردن حداکثر کارایی، مواد اطفاییه موجود نباید هدر رود. لذا وجود افراد آموزش دیده آتش نشان برای استفاده این خاموش کننده ها ضروریست.

به منظور حصول اطمینان از شرایط عملیاتی خاموش کننده‌ها، بازرسی منظم همه انواع خاموش کننده‌ها باید در تاریخ های مشخص به عمل آید.

قطعات یا مواد درونی خاموش کننده ها ممکن است به مرور فاسد شوند و نیاز به تعویض داشته باشند. خاموش کننده ها ظروف تحت فشار هستند و عموماً بایستی با آنها با احتیاط رفتار شود.

آزمون ایستابی عامل مهمی می باشد و از آنجاییکه خاموش کننده ها تحت فشار زیاد قرار میگیرند، بایستی بر اساس دستورالعمل های سازنده آزمون شوند.

یادآوری:

استفاده از کلروفلوئورو کربن ها حاوی مایعات پاک کننده برای مصرف کننده با توجه به ممنوع بودن مواد شیمیائی مخرب لایه اوزون توسط ۷۱ کشور منع گردیده است.

1. SCOPE

This standard specifies the minimum requirements for portable fire extinguishers used for protection of all plants, areas and premises of (Iranian Oil Gas and Petrochemical Industries) where there is a risk of fire, and covers material, operation, tests and inspections of three types as follows:

PART I HAND TYPE FIRE EXTINGUISHERS

SECTION (1)	Water Extinguishers	Type
SECTION (2)	Dry Chemical Powder Extinguishers	
SECTION (3)	Carbon Dioxide (CO ₂) Extinguishers	

PART II WHEEL TYPE FIRE EXTINGUISHERS

SECTION (1)	Dry Chemical Powder Extinguishers
SECTION (2)	Carbon Dioxide (CO ₂) Extinguishers

Note 1:

This standard specification is reviewed and updated by the relevant technical committee on February 2001, as amendment No. 1 by circular No. 139.

Note 2:

This bilingual standard is a revised version of the standard specification by the relevant technical committee on June 2009, which is issued as revision (1). Revision (0) of the said standard specification is withdrawn.

Note 3:

In case of conflict between Farsi and English languages, English language shall govern.

2. REFERENCES

Throughout this Standard the following dated and undated standards/codes are referred to. These referenced documents shall, to the extent specified herein, form a part of this standard. For dated references, the edition cited applies. The

۱- دامنه کاربرد

این استاندارد حداقل الزامات برای خاموش کننده های قابل حمل برای محافظت کلیه کارخانجات، نواحی و تأسیسات (صنایع نفت، گاز و پتروشیمی ایران) جایگاه خطر آتش سوزی وجود دارد استفاده میشوند را مشخص میکند و موارد مواد، عملیات، آزمون ها و بازرسی های سه نوع بشرح ذیل را پوشش میدهد:

بخش I خاموش کننده های نوع دستی

قسمت ۱- خاموش کننده های نوع آبی

قسمت ۲- خاموش کننده های پودر خشک شیمیایی

قسمت ۳- خاموش کننده های دی اکسید کربن (CO₂)

بخش II خاموش کننده های نوع چرخدار

قسمت ۱- خاموش کننده های نوع پودر خشک شیمیایی

قسمت ۲- خاموش کننده های دی اکسید کربن (CO₂)

یادآوری ۱:

این استاندارد در اسفند ماه سال ۱۳۸۰ توسط کمیته فنی مربوطه روز آمد و تغییرات حاصله، بعنوان اصلاحیه شماره ۱ طی بخشنامه شماره ۱۳۹ ابلاغ گردید.

یادآوری ۲:

این استاندارد دو زبانه نسخه بازنگری شده استاندارد است که در خرداد ماه سال ۱۳۸۸ توسط کمیته فنی مربوطه تایید و به عنوان ویرایش (۱) ارائه می گردد. از این پس ویرایش (۰) این استاندارد منسوخ می باشد.

یادآوری ۳:

در صورت اختلاف بین متن فارسی و انگلیسی، متن انگلیسی ملاک می باشد.

۲- مراجع

در این استاندارد به آیین نامه ها و استانداردهای تاریخ دار و بدون تاریخ زیر اشاره شده است. این مراجع، تا حدی که در این استاندارد مورد استفاده قرار گرفته اند، بخشی از این استاندارد محسوب می شوند. در مراجع تاریخ دار، ویرایش

applicability of changes in dated references that occur after the cited date shall be mutually agreed upon by the Company and the Vendor. For undated references, the latest edition of the referenced documents (including any supplements and amendments) applies.

گفته شده ملاک بوده و تغییراتی که بعد از تاریخ ویرایش در آنها داده شده است، پس از توافق بین کارفرما و فروشنده قابل اجرا می‌باشد. در مراجع بدون تاریخ، آخرین ویرایش آنها به انضمام کلیه اصلاحات و پیوست‌های آن ملاک عمل می‌باشند.

IPS (IRANIAN PETROLEUM STANDARDS)

IPS (استانداردهای نفت ایران)

[IPS-E-SF-100](#) "Engineering Standard for Classification of Fires and Fire Hazard Properties"

[IPS-E-SF-100](#) "استاندارد مهندسی برای طبقه بندی آتش و ویژگی های خطر آتش"

[IPS-E-GN-100](#) "Engineering Standard for units"

[IPS-E-GN-100](#) "استاندارد مهندسی برای واحدها"

UL (UNDERWRITERS LABORATORIES INC)

UL (تأیید کنندگان تجهیزات آزمایشگاهی)

UL 92 "Fire Extinguisher and Booster Hose"

UL 92 "خاموش کننده و شیلنگ مکش"

UL 154 "Carbon- Dioxide Fire Extinguishers"

UL 154 "خاموش کننده‌های دی اکسید کربن"

UL 252 "Compressed Gas Regulator"

UL 252 "تنظیم کننده گاز فشرده"

UL 299 "Dry Chemical Fire Extinguisher"

UL 299 "خاموش کننده‌های پودر خشک شیمیایی"

UL 404 "Gages, Indicating Pressure ,for Compressed Gas Service"

UL 404 "فشار سنج ها برای کاربری گاز فشرده"

UL 626 "Mounting test for extinguisher"

UL 626 "آزمون نصب برای خاموش کننده"

UL 1439 "Determination of Sharpness of Edge on Equipment"

UL 1439 "تعیین تیزی لبه ادوات"

BSI(BRITISH STANDARDS INSTITUTION)

BSI (موسسه استانداردهای بریتانیا)

BS EN 3.3 "Portable Fire Extinguishers Construction Resistance to Pressure, Mechanical Test"

BS EN 3.3 "خاموش کننده های قابل حمل مقاومت ساخت در مقابل فشار و آزمونهای مکانیکی"

BS EN 3-5 "Portable Fire Extinguishers" Specification and Supplementary Test

BS EN 3-5 "خاموش کننده های قابل حمل مشخصات و آزمون مکمل"

ASTM (AMERICAN SOCIETY FOR TESTING AND MATERIALS)

ASTM (انجمن آزمون و مواد آمریکا)

ASTM A 370-88 "Test Methods and

ASTM A 370-88 "روش‌های آزمون و تعریف برای

<p>Definition for Mechanical Testing of Steel Products"</p> <p>ASTM B 209-89 "Specification for Aluminum and Aluminum Alloy Sheet and Plate"</p>	<p>آزمایش مکانیکی محصولات فولادی"</p> <p>ASTM B 209-89 "مشخصات برای آلومینیم و ورق و صفحه آلیاژ آلومینیم"</p>
--	---

3. DEFINITIONS AND TERMINOLOGY

For the purpose of this Standard the following definitions shall apply:

۳- تعاریف و واژگان

در این استاندارد تعاریف ذیل مورد استفاده قرار می گیرند:

3.1 Body

The body shell (see 3.3) complete with body fittings (see 3.2).

۳-۱ بدنه

دیواره پوسته (۳-۳ را ببینید) همراه با اتصالات بدنه (۳-۲ را ببینید).

3.2 Body Fittings

Those parts of the extinguisher that, under normal working conditions, are permanently attached to the body shell and are subject to the working pressure.

۳-۲ اتصالات بدنه

آن تعداد اتصالاتی از خاموش کننده است که در شرایط عادی کار به صورت دائم به بدنه متصلند و در معرض فشار کاری قرار دارند.

3.3 Body Shell

The unfinished outer case of the extinguisher usually comprising a cylindrical part with dished ends, and containing an aperture or apertures for charging the extinguisher or for subsequent fitting of components such as nozzles, pressure gages and closures.

۳-۳ بدنه

رویه بیرونی پرداخت نشده خاموش کننده، معمولاً متشکل از استوانه‌ای با دو انتهای بشقابی و روزنه یا منافذی برای شارژ خاموش کننده یا برای اتصال نهایی اجزاء مختلف مانند سر شیلنگ‌ها، فشارسنج‌ها و بست‌هاست.

3.4 Charge

The mass or volume of the extinguishing medium contained in the extinguisher expressed in kilograms (powder or carbon dioxide) or liters (water), or the mass of propellant in a gas cartridge expressed in grams.

۳-۴ شارژ

در خاموش کننده‌ها، وزن یا حجم ماده خاموش کننده اگر پودر یا اکسید کربن باشد به کیلوگرم و اگر آب باشد به لیتر و یا نیروی رانش درون گاز باشد به گرم بیان می‌شوند.

3.5 Closure

A component, other than a safety device or pressure indicator, subject to the working pressure and used to close off and seal the filling or pressurizing openings, or both, in the body.

۳-۵ مسدودکننده

به غیر از وسیله ایمنی یا فشارسنج، مسدود کننده از اجزایی است که در معرض فشار کاری، برای بستن و نشت بندی و پر شدگی مخزن یا منافذ فشاردار، یا هر دو، در بدنه مورد استفاده قرار می‌گیرد.

3.6 Controllable Discharge Extinguisher

An extinguisher fitted with a device to interrupt the discharge of medium.

۳-۶ خاموش کننده با تخلیه قابل کنترل

خاموش کننده‌ای است مجهز به وسیله‌ای برای متوقف کردن جریان تخلیه ماده خاموش کننده.

3.7 Design Burst (P_B) Pressure

A pressure of not less than 3.375 times of working pressure or 50 bar whichever is the greater. The term is applied to low pressure extinguishers and

۳-۷ فشار ترکیب طراحی

فشاری است 3.375 برابر فشار کاری یا 50 بار و هرکدام که بیشتر است. این تعریف برای خاموش کننده‌های فشار پایین و

cartridges, and to high pressure extinguishers except carbon dioxide types.

3.8 Design Test (P_s) Pressure

The pressure equal to 1.35 Ps (see 3.31) rounded to the next higher integral value. The term is applied to low pressure extinguishers and cartridges and to high pressure extinguishers except carbon dioxide types.

3.9 Extinguishing Medium

The substance, including any admixture such as corrosion inhibitor, freezing point depressant or blowing agent, contained in the extinguisher that causes extinction.

3.10 Filling Density

A term applicable to the charge of a carbon dioxide extinguisher, or a gas cartridge. It is the mass in kilograms of charge per liter of container volume, as fitted for use, i.e. complete with valve and internal fittings.

3.11 Fire Extinguisher

An appliance containing an extinguishing medium that can be expelled by the action of internal pressure and be directed on to a fire. This pressure may be stored pressure or be obtained by chemical reaction or by the release of gas from a separate pressure container.

Note:

This is referred to throughout this Standard as "extinguisher".

3.12 Fire Extinguisher, Carbon Dioxide

An extinguisher containing liquid carbon dioxide (CO₂) that is released as a gas on the actuation of the extinguisher.

3.13 Fire Extinguisher, Powder (Gas Cartridge)

An extinguisher containing powder that is expelled by pressure released from a gas cartridge (see 3.17).

3.14 Fire Extinguisher, Powder (Stored Pressure)

An extinguisher containing powder that is expelled by the release of pressure stored within the body.

فشار بالا و فشنگی‌ها، به استثنا انواع دی اکسید کربن به کار می‌رود.

۳-۸ فشار آزمون طراحی

فشاری معادل ۱/۳۵ برابر فشار کاری که به بزرگترین عدد صحیح بعدی گرد شده است. این تعریف برای خاموش کننده‌های فشار پایین، فشار بالا و فشنگی‌ها، به استثنا انواع خاموش کننده‌های دی اکسید کربن، به کار می‌رود. (۳-۳۱ را ببینید).

۳-۹ ماده خاموش کننده

این ماده، شامل مخلوطی از مواد ضد زنگ، کاهش دهنده نقطه انجماد و یا عامل کف زاست که در داخل خاموش کننده وجود دارند و موجب خاموش کردن حریق می‌شوند.

۳-۱۰ چگالی پر شدن

تعریفی است که برای شارژ یک خاموش کننده دی اکسید کربن یا فشنگی گاز به کار می‌رود. وزن شارژ بر حسب کیلو گرم برای هر لیتر حجم مخزن یعنی وزن کلی با شیر و اتصالات داخلی خاموش کننده و خود خاموش کننده است.

۳-۱۱ خاموش کننده

دستگاهی است حاوی ماده خاموش کننده که این ماده، با فشار درونی خاموش کننده، می‌تواند به بیرون رانده و به سوی آتش هدایت شود. این فشار می‌تواند ناشی از فشار ذخیره شده و یا واکنش شیمیایی درون خاموش کننده و یا رها شدن گاز از مخزن فشار جداگانه، باشد.

یادآوری:

در طول این استاندارد واژه "خاموش کننده" به کار می‌رود.

۳-۱۲ خاموش کننده دی اکسید کربن

خاموش کننده‌ای است حاوی دی اکسید کربن مایع (CO₂) که در هنگام تخلیه از خاموش کننده به صورت گاز خارج می‌شود.

۳-۱۳ خاموش کننده پودری (فشنگی گاز)

خاموش کننده‌ای است حاوی پودر که با رها شدن فشار از فشنگی گاز به بیرون رانده می‌شود. (۳-۱۷ را ببینید).

۳-۱۴ خاموش کننده پودری (تحت فشار)

خاموش کننده‌ای است حاوی پودر که با فشار ذخیره شده در بدنه به بیرون رها می‌شود.

3.15 Fire Extinguisher, Water (Gas Cartridge)

An extinguisher from which the water is expelled by pressure released from a gas cartridge.

3.16 Fire Extinguisher, Water (Stored Pressure)

An extinguisher from which the water is expelled by the release of pressure stored within the body.

3.17 Gas Cartridge (Pressure Container)

A pressure vessel that fits into, or is attached to, the fire extinguisher and that contains either compressed or liquefied gas that, on operation, is used to expel the extinguishing medium.

Note:

This is referred to throughout this Standard as "gas cartridge".

3.18 Gas Cartridge

A pressure container that fits into, or is attached to, the fire extinguisher and that contains the propellant (see 3.25). If the pressure does not exceed 35 bar at 20°C, the pressure container is designated a low pressure type, and if the pressure exceeds this value, it is designated a high pressure type.

3.19 Gas Cartridge Extinguisher

An extinguisher in which the propellant is contained in a gas cartridge, not in the body as a whole.

3.20 High Pressure Extinguisher

An extinguisher whose working pressure (P_s) (see 3.31) exceeds 25 bar.

3.21 Head (Operating Head)

The component that carries the primary, or only, operating mechanism of the extinguisher.

3.22 Low Pressure Extinguisher

An extinguisher whose working pressure (P_s) (see 3.31) does not exceed 25 bar.

3.23 Portable Extinguisher

An extinguisher which is designed to be carried and operated by hand and which in working order has a mass according to NFPA 10 and BS EN 3-5

۳-۱۵ خاموش کننده آبی (فشنگی گاز)

خاموش کننده‌ای است که از آن آب، با رها شدن فشار در فشنگی گاز، به بیرون رانده می‌شود.

۳-۱۶ خاموش کننده آبی (تحت فشار)

خاموش کننده‌ای است که از آن آب، با رها شدن فشار ذخیره شده در بدنه، به بیرون خارج می‌شود.

۳-۱۷ فشنگی گاز (مخزن تحت فشار)

محفظه‌ای است تحت فشار که در داخل یا بیرون خاموش کننده نصب می‌گردد و حاوی گاز فشرده یا مایع است که در عمل برای راندن ماده خاموش کننده به بیرون مورد استفاده قرار می‌گیرد.

یادآوری:

در طول این استاندارد "فشنگی گاز" نام برده می‌شود.

۳-۱۸ فشنگی گاز

مخزنی است تحت فشار که در داخل یا بیرون خاموش کننده نصب می‌گردد و محتوی نیروی رانش است (۳-۲۵ را ببینید). اگر فشار از ۳۵ بار در ۲۰ درجه سانتیگراد تجاوز نکند، مخزن فشار برای نوع فشار پایین معین شده است و اگر فشار از مقدار مذکور تجاوز کند، برای نوع فشار بالاست.

۳-۱۹ خاموش کننده فشنگی گاز

خاموش کننده‌ای است که در آن نیروی رانش در داخل فشنگی گاز قرار دارد و نه در کل بدنه خاموش کننده.

۳-۲۰ خاموش کننده فشار بالا

خاموش کننده‌ای که فشار کاری آن از ۲۵ بار تجاوز می‌کند. (۳-۳۱ را ببینید)

۳-۲۱ کلاهک (کلاهک عمل کننده)

وسیله‌ای که فقط حامل مکانیزم عملکرد خاموش کننده است.

۳-۲۲ خاموش کننده فشار پایین

خاموش کننده‌ای که فشار کاری آن از ۲۵ بار تجاوز نمی‌کند (۳-۳۱ را ببینید)

۳-۲۳ خاموش کننده قابل حمل

خاموش کننده‌ای که طراحی می‌شود تا با دست حمل و راه اندازی گردد و در حالت کاری دارای وزنی بر اساس استاندارد NFPA 10 و BS EN 3-5 باشد.

3.24 Primary Sealed Stored Pressure Extinguisher

A stored pressure extinguisher in which the operating head and valve to control the flow of medium during discharge can be detached from the body of the extinguisher without releasing propellant or medium, which are retained in the body by a closure that is ruptured on operation.

3.25 Propellant

A gas in a liquefied or compressed state, that provides the internal pressure used to expel the extinguishing medium.

3.26 Range

The range of discharge of a water extinguisher (jet or spray) is the mean discharge length and is the distance from the nozzle to the point on the ground beyond which 50% of the discharge falls.

3.27 Rechargeable Extinguisher

An extinguisher designed to be recharged after use.

3.28 Stored Pressure Extinguisher

An extinguisher in which the propellant gas is stored with the extinguishing medium in the body as a whole and in which the extinguisher body is permanently pressurized.

3.29 Valve Operated Stored Pressure Extinguisher

A stored pressure extinguisher in which a single valve serves both to retain the propellant and extinguishing medium before operation of the extinguisher, and to control the flow of medium during discharge.

3.30 Water Extinguisher

An extinguisher containing an aqueous extinguishing medium, which achieves only a class A rating.

3.31 Working Pressure

The equilibrium pressure developed within the extinguisher or cartridge when filled with the nominal charge (see 3.4) and at a temperature of 60°C.

۳-۲۴ خاموش کننده تحت فشار اولیه

یک خاموش کننده تحت فشار که در آن کلاهک عمل کننده و شیر، عبور جریان ماده خاموش کننده را در طول تخلیه کنترل می‌کنند، و بدون رها شدن نیروی رانش یا ماده خاموش کننده می‌توانند از بدنه خاموش کننده که به آن بسته شده‌اند، در موقع عمل با شکسته شدن بست، جدا شوند.

۳-۲۵ عامل رانش

گاز در حالت مایع یا فشرده که فشار داخلی را جهت راندن ماده خاموش کننده به بیرون از محفظه خاموش کننده تأمین میکند.

۳-۲۶ طول پرتاب

طول پرتاب (مستقیم یا مه پاش)، یک خاموش کننده آبی، حد متوسط فاصله ای است از سرشیلنگ تا نقطه‌ای که بعد از آن ۵۰ درصد ماده خاموش کننده در حال تخلیه بر زمین می‌ریزد.

۳-۲۷ خاموش کننده قابل شارژ

خاموش کننده‌ای که طراحی شده است تا بعد از استفاده مجدداً شارژ شود.

۳-۲۸ خاموش کننده تحت فشار

خاموش کننده ای که گاز نیروی رانش به همراه ماده خاموش کننده در درون بدنه انبار شده و بدنه خاموش کننده تحت فشار دائمی قرار دارد.

۳-۲۹ خاموش کننده تحت فشار شیردار

خاموش کننده‌ای تحت فشار که در آن یک شیر برای دو منظور یعنی نگهداری فشار رانش و ماده خاموش کننده، تا قبل از راه اندازی خاموش کننده، و کنترل جریان تخلیه ماده خاموش کننده به کار می‌رود.

۳-۳۰ خاموش کننده آبی

خاموش کننده‌ای که ماده خاموش کننده آن آب است که فقط آتش کلاس A را خاموش می‌کند.

۳-۳۱ فشار کاری

فشاری که در خاموش کننده یا فشنگی هنگامی که بر اساس فشار اسمی (۳-۴ را ببینید) و ۶۰ درجه سانتیگراد پر شده باشد، ایجاد می‌شود.

4. UNITS

This standard is based on International System of Units (SI), as per [IPS-E-GN-100](#), except where otherwise specified.

5. GENERAL REQUIREMENTS

5.1 Condition of Operation

5.1.1 Extinguishers shall be operated by piercing, opening and/or breaking a sealing device and thus releasing the contents. The method of operation shall be readily sound & clear and movement of the actuating mechanism or mechanisms should not be necessary to be repeated in order to initiate discharge.

5.1.2 Extinguishers shall be so designed that it should prove whether or not they have been operated.

5.1.3 Extinguishers shall incorporate a device to prevent inadvertent operation which shall be so constructed that any unaided manual attempt to initiate discharge will not deform or break any part that would prevent the subsequent discharge of the extinguisher.

5.1.4 Extinguishers shall incorporate a controllable discharge device to enable the discharge to be interrupted.

5.2 Classification of Fires

5.2.1 Fires are classified in four different groups as follows:

Class A :	Fire involves materials such as wood, cloth, ...
Class B :	Fire involves flammable liquids and gases, oil, و ...
Class C :	Fire involves energized electrical equipment.
Class D :	Fire in combustible metals, such as Magnesium Titanium, ...
Class K ;	Fire in cooking appliance that involve combustion cooking media.

۴- واحدها

این استاندارد، بر مبنای نظام بین المللی واحدها (SI)، منطبق با استاندارد [IPS-E-GN-100](#) می باشد، مگر آنکه در متن استاندارد به واحد دیگری اشاره شده باشد.

۵- الزامات عمومی

۵-۱ شرایط عملیات

۵-۱-۱ خاموش کننده‌ها را باید با سوراخ کردن، گشودن و یا شکستن ضامن به راه انداخت، و محتویاتشان را تخلیه کرد. روش راه اندازی باید به آسانی بی خطر بوده و حرکت مکانیسم یا مکانیسم های عملکرد نیابستی مستلزم تکرار برای شروع تخلیه باشد.

۵-۱-۲ خاموش کننده ها باید طوری طراحی شوند که نشان دهند آیا راه اندازی شده اند یا خیر.

۵-۱-۳ وسیله‌ای باید به خاموش کننده‌ها نصب شود تا از راه اندازی اتفاقی آنها جلوگیری کند. و باید چنان ساخته شود که هر کوشش دستی موجب تغییر شکل یا شکستن هیچ قسمتی از خاموش کننده نگردد که مانع تخلیه بعدی گردد.

۵-۱-۴ خاموش کننده‌ها باید دارای وسیله‌ای باشند که تخلیه را قابل کنترل و در صورت نیاز قطع کنند.

۵-۲ طبقه بندی آتش ها

۵-۲-۱ آتش ها به چهار گروه مختلف به شرح ذیل طبقه شده اند:

کلاس A :	آتش سوزی ناشی از سوختن موادی مانند چوب، پارچه، و
کلاس B :	آتش سوزی ناشی از سوختن مایعات و گازهای قابل اشتعال، نفت، و
کلاس C :	آتش سوزی ناشی از سوختن تجهیزات برقدار
کلاس D :	آتش سوزی ناشی از سوختن فلزات قابل اشتعال مانند منیزیم، تیتانیوم،
کلاس K :	آتش سوزی در وسایل آشپزی که از سوختن مواد آشپزی ایجاد می شود.

For full details of the above classification reference shall be made to [IPS-E-SF-100](#).

5.3 Charge of an Extinguisher

The actual charge of an extinguisher shall be the nominal charge within the limits:

- a) For water extinguishers 5% by volume.
- b) For powder extinguishers up to and including 1 kg nominal charge $\pm 5\%$ by mass.

More than 1 kg and less than 3 kg nominal charge 3% by mass more than 3 kg nominal charge 2% by mass.

- c) For carbon dioxide extinguishers $\pm 5\%$ by mass.

برای اطلاعات بیشتر از طبقه بندی فوق به [IPS-E-SF-100](#) رجوع کنید.

۵-۳ شارژ یک خاموش کننده

شارژ واقعی یک خاموش کننده باید شارژ اسمی در محدوده‌های زیر باشد:

الف) برای خاموش کننده های آبی ۵ درصد حجمی

ب) برای خاموش کننده‌های پودری تا و از جمله یک کیلوگرم شارژ اسمی $\pm 5\%$ درصد وزنی.

بیشتر از ۱ کیلوگرم و کمتر از ۳ کیلوگرم شارژ اسمی، ۳ درصد وزنی، بیشتر از ۳ کیلوگرم شارژ اسمی، ۲ درصد وزنی

ج) برای خاموش کننده‌های گاز دی اکسید کربن، $\pm 5\%$ درصد وزنی

PART I
HAND TYPE FIRE EXTINGUISHERS

SECTION (1)
"WATER TYPE EXTINGUISHERS"

6. MATERIAL

6.1 Shells

6.1.1 The shell used in an extinguisher shall be fabricated of a material having rigidity, durability, and resistance to corrosion at least equivalent to an austenitic stainless steel, such as American Iron and Steel Institute (AISI) Type 304L, having a maximum carbon content of 0.03 percent and having a minimum thickness of 0.65 mm.

6.1.2 A container assembled, complete with permanently attached fittings, shall resist any corrosive influence of the extinguishing agent.

6.1.3 Stainless steel domes or bottoms shall be drawn from fully annealed stock.

6.1.4 Extinguisher shells fabricated from stainless steel materials that may be susceptible to stress corrosion cracking shall be subjected to the Salt Spray Corrosion Test, except that the test duration shall be 100 days, and the shells shall display no signs of stress cracking as evidenced by both a metallographic examination and withstanding the hydrostatic test. Containers using domes and bottoms fabricated from AISI Type 304L stainless steel with an ellipsoidal or hemispherical shape shall meet this requirement. See Fig. 1.

6.1.5 The internal surfaces of a shell shall be thoroughly cleaned of foreign materials.

6.1.6 An opening in a metallic shall be punched or cut so that the metal will fit closely to the body of a fitting.

6.1.7 A shell of an extinguisher formed of metal shall be designed and constructed so that the stress in the weakest part of the shell shall not exceed 80 percent of the yield strength of the material when the extinguisher is pressurized to twice its intended charging pressure at 21°C for 1 minute. See paragraph (6.1.10).

I بخش

خاموش کننده های نوع دستی

قسمت (۱)

"خاموش کننده های نوع آبی"

۶- مواد

۶-۱ پوسته

۶-۱-۱ پوسته ای که در یک خاموش کننده مورد استفاده قرار می‌گیرد، باید از موادی ساخته شود که دارای استحکام، دوام و مقاوم در برابر خوردگی باشد و حداقل با فولاد زنگ نزن استنیتی، از نوع 304L موسسه فولاد و آهن آمریکا (AISI) برابری کند که حداکثر ۰/۰۳ کربن و حداقل ۰/۶۵ میلیمتر ضخامت دارد.

۶-۱-۲ مخزن ساخته شده به همراه اتصالاتی که بطور دائم به آن متصل هستند، باید در مقابل تأثیر خوردگی ماده خاموش کننده مقاومت لازم را داشته باشند.

۶-۱-۳ کلگی و کف فولادی زنگ نزن باید از فولاد کاملاً آنیل شده باشند.

۶-۱-۴ پوسته های خاموش کننده ساخته شده از مواد فولاد زنگ نزن که ممکن است آسیب پذیر به ترک تنش خوردگی باشند، باید تحت آزمون خوردگی اسپری نمک قرار گیرند. مگر آنکه طول زمان آزمون باید ۱۰۰ روز باشد و بدنه ها در این مدت هیچ گونه آثاری از ترک تنشی، با استفاده از آزمون متالوگرافیک و مقاومت در آزمون ایست آبی، از خود نشان ندهند. پوسته هایی که کلگی و کف آنها با استفاده از فلز نوع AISI 304L فولاد زنگ نزن، به شکل بیضی و نیمه کروی ساخته می شوند باید این الزام را برآورده کنند. شکل ۱ را ببینید.

۶-۱-۵ سطوح داخلی یک پوسته باید کاملاً عاری از مواد خارجی باشد.

۶-۱-۶ دهانه در یک بدنه فلزی باید طوری سوراخ یا بریده شود که در آن یک اتصال به دقت نصب شود.

۶-۱-۷ پوسته یک خاموش کننده از فلزی که ساخته می‌شود باید طوری طراحی شود که وقتی خاموش کننده تحت فشار، تا دو برابر فشار شارژ مورد نظر در ۲۱ درجه سانتیگراد به مدت ۱ دقیقه، قرار گیرد، تنش در ضعیف‌ترین بخش بدنه از ۸۰ درصد استحکام تسلیم فلز بدنه نباید تجاوز کند، بند **۶-۱-۱۰** را ببینید.

6.1.8 The value of the yield strength to be used shall be the value specified in the appropriate ASTM standard for fully annealed stock.

If the metal used is not specified in an ASTM standard or if the mode of use or construction is such that the specifications given are not appropriate, tensile test samples should be taken from stock material or finished parts, in accordance with the Mechanical Testing of Steel Products, ASTM A370-88, if possible. Pull tests should be conducted to determine the yield and ultimate strengths of the material.

The values to be used in the equations for the design of the shell are to be based on a sufficiently large set of tests to develop the needed level of confidence in the results. The initial test series is to include at least 15 different shells with not more than two coupons from each cylinder, if shells are to be used as the source of the test samples.

6.1.9 The design concepts discussed in paragraphs (6.1.7), (6.1.10) and Fig. 1 are based on materials that have an ultimate strength that is approximately twice the yield strength. Materials that do not exhibit this relationship will be subject to an investigation to determine equivalency.

6.1.10 To determine the material thickness to permit a design stress equal to 80 percent of the material yield stress, the formulas specified in Fig. 1 are to be used. See paragraph (6.1.1).

6.1.11 If the pressure is applied to the convex side of an ellipsoidal or torispherical dome or bottom, the material thickness of the dome and bottom computed as specified in paragraph (6.1.10) is to be multiplied by a factor of 1.67.

6.1.12 The material of the dome and bottom of a metal extinguisher shall be of the same material as the sidewall of the container and shall have a thickness after forming equal to or greater than the wall thickness of the cylinder.

6.1.13 If a torispherical form dome or bottom is used, the knuckle radius "r" shall be not less than 6 percent of the inside dish radius "L" and the cylinder diameter "d" shall be equal to or larger than the inside dish radius "L". See item D of Fig. 1.

۶-۱-۸ مقدار استحکام تسلیم مورد استفاده باید مطابق با مقدار مندرج در استاندارد مناسب ASTM برای فولاد کاملاً آنیل شده باشد.

اگر فلز استفاده شده در استاندارد ASTM مشخص نشده باشد، و اگر روش استفاده یا ساخت طوری است که مشخصات داده شده مناسب نیستند، آزمون کششی نمونه ها باید از موجودی انبار یا قطعات ساخته شده، بر پایه آزمایش مکانیکی محصولات فولادی ASTM A370-88، در صورت امکان انجام شود. آزمون‌های کششی به منظور تعیین تسلیم و استحکام نهایی مواد بایستی صورت پذیرد.

مقادیر مورد استفاده در معادلات برای طراحی بدنه باید بر پایه یک سری آزمون های کافی به منظور دستیابی به سطح اطمینان مورد نیاز در نتایج باشند. اگر قرار باشد بدنه ها به عنوان منبع نمونه های آزمون در نظر گرفته شوند، سری های اولیه آزمون بایستی شامل حداقل ۱۵ بدنه مختلف و حداکثر ۲ نمونه از هر سیلندر باشد...

۶-۱-۹ طراحی مورد بحث در پاراگراف های (۶-۱-۷)، (۶-۱-۱۰) و شکل ۱، بر اساس موادی است که دارای استحکام نهایی، تقریباً دو برابر استحکام تسلیم، هستند. موادی که دارای این خصوصیات نیستند، برای تعیین معادل مورد بررسی قرار خواهند گرفت.

۶-۱-۱۰ برای تعیین ضخامت موادی که طراحی تنش نسبت اطمینان معادل ۸۰ درصد تنش تسلیم را اجازه دهد، از فرمول های مندرج در شکل ۱ باید استفاده شود. بند ۶-۱-۱ را ببینید.

۶-۱-۱۱ اگر فشار به سمت برآمدگی کنگی یا کف خاموش کننده که به شکل بیضی یا کروی است، وارد آید، ضخامت آنها باید بر پایه مقدار مندرج در بند ۶-۱-۱۰ در عدد $1/67$ ضرب گردد.

۶-۱-۱۲ جنس کنگی و کف یک خاموش کننده فلزی، باید از همان جنس دیواره خاموش کننده باشد و پس از ساخت ضخامت آنها معادل یا بیشتر از ضخامت دیواره سیلندر باشد.

۶-۱-۱۳ اگر از کنگی و کف کروی شکل استفاده شود شعاع برآمدگی "r" نباید کمتر از ۶ درصد شعاع بشقاب داخلی "L" و قطر سیلندر "d" باید برابر یا بزرگتر از شعاع بشقاب داخلی "L" باشد. بند د شکل ۱ را ببینید.

6.1.14 A stainless steel shell shall be fabricated to reduce the risk of stress corrosion and carbide precipitation. All shell surfaces shall be free of abrasive marks.

۱-۶ بدنه از جنس فولاد زنگ نزن باید طوری ساخته شود که باعث کاهش تنش خوردگی و رسوب کاربید گردد. سطوح پوسته باید عاری از هر گونه خراش و سائیدگی باشد.

STRESS DETERMINATION FORMULAS

فرمولهای تعیین تنش:

A. Cylindrical Container Walls

الف-دیواره های مخزن استوانه‌ای

$$S = \frac{Pd}{2t}$$

$$S = \frac{Pd}{4t} \text{ (sphere)}$$

B. Ellipsoidal Dome or Bottom

ب) کلگی یا کف بیضوی

$$S = \frac{PD}{2t}$$

C. Hemispherical Dome or Bottom

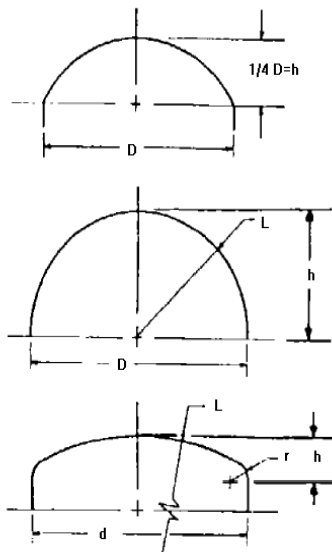
ج) کلگی یا کف نیمکره‌ای

$$S = \frac{PL}{2t}$$

D. Torispherical Dome or Bottom

د) کلگی یا کف نیمکره‌ای با پایه استوانه‌ای

$$S = \frac{0.885 PL}{t}$$



Where:

t = Material thickness, mm.

P = Proof test kPa.

S = Stress at proof test pressure, kPa -.

D = Inside diameter of dome or bottom, mm.

d = Inside diameter (cylindrical portion of shell), mm.

L = Inside spherical radius or dish radius, mm.

r = "knuckle" radius, mm.

h = Distance from outside crest of head to tangent point with sidewall.

Fig. 1

6.2 Pressure Relief

6.2.1 If a pressure relief is provided, the maximum pressure at which it will function shall not be more than three times the intended charging pressure. The minimum pressure at which it will function shall not be less than the pressure measured at 71°C on an extinguisher, under closed nozzle conditions, charged as intended and pressurized at 21°C. If a fusible metal plug is used, it shall melt within the specified temperature range.

6.3 Joints

6.3.1 A joint shall be mechanically secure and not leak. See Hydrostatic Pressure Test, Section (8.2).

6.3.2 A joint of a stainless steel shell shall be electrically seam welded or inert-gas shielded arc-welded.

6.3.3 Brazing alloys having a melting point in excess of 260°C shall not be used on stainless steel shells.

6.3.4 A repair weld shall not be made on a stainless steel shell.

6.4 Fill Openings

6.4.1 A collar of a stainless steel extinguisher shall be made of a material equivalent to the

که در آن:

t - ضخامت مواد به میلیمتر

p - فشار برای اثبات مقاومت به کیلوپاسکال

S - تنش در برابر فشار برای اثبات مقاومت

D - قطر داخلی کلگی یا کف خاموش کننده به میلیمتر

d - قطر داخلی (قسمت استوانه‌های بدنه) به میلیمتر

L - شعاع کره داخلی یا شعاع بشقابی به میلیمتر

r - شعاع "برآمدگی" به میلیمتر

h - فاصله از پوسته خارجی سر خاموش کننده تا نقطه تماس با جداره

شکل ۱

۶-۲ تخلیه فشار

۶-۲-۱ در صورت وجود تخلیه کننده فشار، حداکثر فشاری که با آن آزادکننده عمل میکند نباید بیشتر از ۳ برابر فشار شارژ مورد نظر باشد. با کمترین فشاری که آزادکننده عمل میکند نباید کمتر از فشار اندازه گیری شده در ۷۱ درجه سانتیگراد در یک خاموش کننده در شرایطی با سرشیلنگ بسته، با شارژ مورد نظر و تحت فشار در ۲۱ درجه سانتیگراد، باشد. اگر از بست فلزی ذوب شدنی استفاده شود، باید در محدوده درجه حرارت مشخص شده ذوب شود.

۶-۳ اتصال دهنده ها

۶-۳-۱ یک اتصال دهنده باید به صورت مکانیکی محکم باشد و نشت نکند. آزمون فشار ایست آبی را در قسمت (۸-۲) ببینید.

۶-۳-۲ یک اتصال به بدنه فولادی زنگ نزن باید به صورت جوشکاری درزی با برق یا جوشکاری قوسی با گاز خنثی باشد.

۶-۳-۳ آلیاژهای برنج دارای نقطه ذوب بالای ۲۶۰ درجه سانتیگراد نباید روی بدنه های فولادی زنگ نزن استفاده شود.

۶-۳-۴ روی بدنه فولادی زنگ نزن نباید تعمیرات انجام شود.

۶-۴ دهانه های شارژ

۶-۴-۱ دهانه خاموش کننده از جنس فولاد زنگ نزن باید مشابه جنس بدنه باشد. برای بدنه هایی که از جنسی غیر از

material of the shell. For shells made of materials other than stainless steel, the collar material shall be compatible with the material of the shell. See paragraph (6.1.1).

6.4.2 The inside diameter of a fill opening shall not be less than 19 mm. If a collar with external threads is used, it shall have sufficient height to prevent the cap from reaching the dome or from bottoming when the gasket is removed.

6.4.3 A container shall be provided with a filling indicator to indicate the amount of extinguishing agent to be used when recharging so that the air space above the liquid is sufficient to permit the intended quantity of expellant gas to be introduced to result in the intended operating characteristics.

6.4.4 If the inside diameter of the collar is 57 mm or larger, the indicator may be a sheet metal angle soldered or spot welded in place, or it may be an embossed bead positioned partly or entirely around the circumference of the shell.

6.4.5 If the inside diameter of the collar is between 57 mm and 38 mm, the indicator may be a sheet metal piece soldered or spot-welded in place, or it may be an antioverfill tube.

6.4.6 If a sheet metal angle type of indicator is used, it shall be of such size as to be seen clearly through the fill opening and it shall be marked to indicate its function, using words such as "Fill to Here" or "Fill Mark".

6.4.7 If the inside diameter of the collar is less than 38 mm, the filling indicator shall be in the form of an ant overfill tube.

6.5 Ant Overfill Tubes

6.5.1 An ant overfill tube shall have a minimum inside diameter of 19 mm and be fabricated of a corrosion-resistant material such as austenitic stainless steel, rubber, or polymeric material. Plated steel is not considered a corrosion resistant material with respect to the preceding requirement.

6.5.2 An ant overfill tube shall be constructed so that it forms an airtight joint between the collar and the tube when installed.

6.5.3 An ant overfill tube shall be removable unless some means other than the fill opening

فولاد زنگ نزن می باشند، دهانه باید از جنسی سازگار با جنس بدنه باشد. (۱-۶-۱).

۴-۴-۶ قطر داخلی دهانه شارژ نباید کمتر از ۱۹ میلیمتر باشد. در صورتی که دهانه با رزوه بیرونی استفاده شود، باید دارای ارتفاع کافی به منظور جلوگیری از رسیدن کلاهک به کنگی، هنگام برداشتن و اشر باشد.

۳-۴-۶ خاموش کننده باید دارای نشان دهنده شارژ ماده خاموش کننده باشد به طوری که هنگام شارژ مجدد، فضای خالی کافی برای گاز نیروی رانش بالای سطح مایع را میسر سازد تا منجر به ویژگیهای عملیاتی مورد نظر شود.

۴-۴-۶ در صورتیکه قطر داخلی طوقه ۵۷ میلیمتر یا بیشتر باشد، نشان دهنده میتواند یک ورقه فلزی زاویه دار، لحیم شده یا جوش نقطه‌ای شده یا درز جوشکاری شده برجسته که گرداگرد یا قسمتی از بدنه خاموش کننده را احاطه می‌کند، باشد.

۵-۴-۶ اگر قطر داخلی طوقه بین ۳۸ تا ۵۷ میلیمتر باشد، نشان دهنده ممکن است قطعه ورق فلزی لحیم شده یا جوش نقطه‌ای شده و یا می‌تواند یک لوله سرریز باشد.

۶-۴-۶ اگر از نشان دهنده نوع ورق فلزی زاویه دار استفاده شود، باید به اندازه‌ای باشد که بخوبی از دهانه شارژ رویت شود و برای نشان دادن عملکرد خود از کلماتی مانند "تا اینجا پر شود" یا "نشانه پر" استفاده نماید.

۷-۴-۶ اگر قطر داخلی طوقه برای شارژ کمتر از ۳۸ میلیمتر باشد، نشان دهنده مقدار شارژ می‌تواند به صورت یک لوله سرریز باشد.

۵-۶ لوله های سرریز

۱-۵-۶ قطر داخلی سرریز باید حداقل ۱۹ میلیمتر باشد و از جنس مقاوم در برابر خوردگی مانند فولاد زنگ نزن، لاستیک یا مواد پلیمری ساخته شود. فولاد آبداده به دلیل الزامات پیش گفته، مقاوم در مقابل خوردگی محسوب نمی‌گردد.

۲-۵-۶ یک لوله سرریز باید طوری ساخته شود که یک اتصال نشت ناپذیر بین دهانه شارژ و خودش را به وجود آورد.

۳-۵-۶ یک لوله سرریز باید قابل جدا شدن باشد مگر آنکه

provides access for cleaning out the shell.

6.6 Caps and Closures

6.6.1 A threaded cap shall engage the collar or the threaded opening by at least four full threads with the gasket in place.

6.6.2 A cap or other closure shall withstand the Hydrostatic Pressure Test. All valves, plugs and other components or closures intended to be removable, except pressure gages, shall be provided with a means for relieving pressure should they be removed while the container is still under pressure. The pressure shall be relieved with not less than two threads engaged.

6.7 Discharge Valves

6.7.1 An extinguisher shall be provided with a self closing discharge valve located on the extinguisher container at the inlet end of the discharge hose.

6.7.2 A valve body and operating parts (lever, handle, valve stem, plunger pin, springs, bushings, and the like) shall be made of non-ferrous metal, austenitic stainless steel, or other material having equivalent functional strength and corrosion resistance. Equivalent corrosion resistance is to be determined by the Salt Spray Corrosion Test, clause (8.2.1).

6.8 Gaskets and "O" Rings

6.8.1 A gasket or an "O" ring shall be retained in a recess or the equivalent, in the cap or collar. A cap or a head gasket of a rubber like material shall be of sufficient thickness to provide a compression-type seal and shall fit snugly against the cap or head.

6.9 Siphon Tubes

6.9.1 A siphon tube shall be constructed of a material that is resistant to the corrosive effects, if any, of the extinguishing agent with which it is to be used.

6.10 Strainers

6.10.1 A strainer shall be securely attached to the bottom of the pickup tube.

راهپایی به غیر از دهانه شارژ، امکان دسترسی به بدنه را جهت تمیزکاری آن تأمین نماید.

۶-۶ کلاهک ها و بست ها

۶-۶-۱ یک کلاهک رزوه دار باید با داشتن واشر در محل خود، با ۴ دور چرخش کامل رزوه به طوقه یا دهانه شارژ رزوه‌ای متصل شود.

۶-۶-۲ یک کلاهک یا بست باید در مقابل آزمون فشار ایستایی مقاوم باشد. کلیه شیرها، مسدودکننده‌ها و سایر اجزاء و بست‌ها، باستثناء فشارسنج، که در نظر است قابل جدا شدن باشند، باید در زمانی که خاموش کننده تحت فشار است، هنگام جدا شدن، دارای مکانیزم آزادکننده فشار باشد.

۶-۷ شیرهای خروجی (تخلیه)

۶-۷-۱ یک خاموش کننده باید مجهز به یک شیر خروجی خود بند در انتهای ورودی شیلنگ خروجی مخزن باشد.

۶-۷-۲ بدنه یک شیر و قطعات عملیاتی (دسته، اهرم، شیر، سوزن، فنرها، بوشن ها، و مانند آنها) باید از فلز غیر آهنی، فولاد زنگ نزن یا دیگر موادی که دارای استحکام و مقاوم در برابر خوردگی باشند. مقاومت معادل در مقابل خوردگی با آزمون خوردگی اسپری نمک، بند (۸-۲-۱) تعیین می‌گردد.

۶-۸ واشرها و ارینگ‌ها

۶-۸-۱ یک واشر یا ارینگ باید در محل تورفتگی یا مشابه آن در کلاهک یا دهانه شارژ جا گرفته و بماند. یک واشر کلاهک از مواد لاستیکی باید دارای ضخامت کافی برای تأمین نشت بندی نوع فشرده که باید به خوبی و به راحتی در مقابل کلاهک یا سر قرار بگیرد.

۶-۹ لوله های سیفونی

۶-۹-۱ یک لوله سیفونی از موادی مقاوم در مقابل اثرات خوردگی ماده خاموش کننده که با آن مورد استفاده قرار می‌گیرند، باید ساخته شود.

۶-۱۰ صافی ها

۶-۱۰-۱ یک صافی باید به طور محکم به ته لوله مکش متصل شده باشد.

6.10.2 The strainer shall be made of nonferrous metal or austenitic stainless steel not less than 0.64 mm thick and not less than 0.56 mm thick after forming, or of polymeric material complying with these requirements. The total area of the strainer openings shall not be less than 20 times the free area of the nozzle orifice. The largest dimension of any opening shall be smaller than the nozzle orifice diameter by 0.40 mm or more.

6.11 Pressure Gages

6.11.1 An extinguisher shall be equipped with a pressure gage to register the pressure within the extinguisher.

6.11.2 A pressure gage shall resist corrosion.

6.11.3 If either beryllium copper or bronze is used for the Bourdon tube of the pressure gage on a loaded-stream* extinguisher, the pressure connection of the gage shall incorporate a restriction orifice and the Bourdon tube shall be completely filled with an acceptable oil.

6.11.4 The range of a dial shall be approximately twice the indicated charging pressure at 21°C. A gage dial shall indicate the operable pressure range of the extinguisher in a color differing from that of the remainder of the dial. The zero, charging, and maximum gage pressures shall be shown in numerals with a mark at the designated charging pressure. The arc of the dial from the zero pressure point to the lower end of the operable range shall be colored red and shall read "RECHARGE".

6.11.5 The operable pressure range is to be determined by the maximum and minimum pressures resulting from variations in temperature throughout the recognized temperature range.

Loaded stream: hand extinguishers of this type have been made with liquid capacities from 4 to 9.5 liter having fire extinguishing ratings of 1-A: 1B. Due to limited effectiveness, these extinguishers are no longer recognized for use on class "B" fires. The chemical used is a solution of an alkali-metal-salt that will not freeze at temperature as low as minus 40°C. Veter to NFP 20.

۲-۱۰-۶ صافی باید از فلزات غیر آهن یا فولاد زنگ نزن استینیتی با ضخامت حداقل ۰/۶۴ میلیمتر و پس از شکل گیری با ضخامت حداقل ۰/۵۶ میلیمتر و یا مواد پلیمری متناسب با این الزامات ساخته شود. مجموع منافذ صافی نباید کمتر از ۲۰ برابر سطح آزاد روزنه سرشیلنگ باشد. بزرگترین ابعاد هر روزنه باید کمتر از قطر روزنه سرشیلنگ تا ۰/۴ میلیمتر یا بیشتر باشد.

۱۱-۶ فشار سنج ها

۱-۱۱-۶ یک خاموش کننده برای نشان دادن فشار درون، باید مجهز به یک فشارسنج باشد.

۲-۱۱-۶ یک فشارسنج در مقابل خوردگی باید مقاوم باشد.

۳-۱۱-۶ اگر برلیوم مس یا برنز برای لوله بوردون فشارسنج در یک خاموش کننده با جریان آب تحت فشار استفاده می شود، اتصال فشار باید دارای روزنه محدودکننده و لوله بوردون باید با روغن قابل قبول کاملاً پر شود.

۴-۱۱-۶ میزان نمایش فشار روی صفحه فشارسنج باید تقریباً دو برابر فشار شارژ در ۲۱ درجه سانتیگراد باشد. صفحه فشارسنج باید میزان فشار عملکرد خاموش کننده را به رنگی متفاوت با بقیه درجه بندی صفحه نشان دهد. فشار صفر، شارژ و حداکثر فشار باید به صورت عدد روی صفحه فشارسنج درج و نقطه فشار شارژ با نشانه ای مشخص شود. در قوس صفحه فشارسنج از نقطه صفر تا شروع نقطه فشار عملیاتی باید به رنگ قرمز و یا جمله "شارژ کنید" منقوش گردد.

۵-۱۱-۶ محدوده فشار عملیاتی با احتساب حداکثر و حداقل فشارهای ناشی از تغییرات دما در محدوده دمای شناخته شده تعیین می گردد.

جریان آب تحت فشار: خاموش کننده های دستی از این نوع، با ظرفیت های ۴ تا ۹/۵ لیتر آب و قدرت خاموش کنندگی 1-A: 1B ساخته شده اند. به دلیل محدودیت کارایی، این نوع خاموش کننده ها دیگر برای آتش های کلاس B استفاده نمی شوند. ماده شیمیایی استفاده شده، یک محلول متشکل از نمک، فلز و قلیایی است که درمنهای ۴۰ درجه سانتیگراد منجمد نمی شود. برای اطلاع NFP 20 مراجعه شود.

6.11.6 The pressure gage face shall be marked to indicate:

"Use With _____ Only".

6.11.7 The pressure gage shall be marked with the gage manufacturer's identifying mark. The pressure gage shall also be marked according to the following, as applicable, using a line extending as wide as and of the same stroke thickness as the manufacturer's identifying mark:

- a) To indicate galvanic compatibility with aluminum valve bodies a horizontal line (-) above the manufacturer's identifying mark;
- b) To indicate galvanic compatibility with brass valve bodies a horizontal line (-) below the manufacturer's identifying mark;
- c) To indicate galvanic compatibility with aluminum and brass valve bodies a line above (-) and a line below (-) the manufacturer's identifying mark, or the manufacturer's identifying mark by itself.

6.12 Locking Devices and Seals

6.12.1 The operating mechanism(s) of an extinguisher shall be provided with a corrosion-resistant stainless steel or nonferrous locking pin or other device to reduce the risk of unintentional discharge. Means shall be provided to retain the locking device and to indicate tampering with or use of the extinguisher. A locking device retainer shall be made of corrosion-resistant material.

6.12.2 A nonferrous wire and lead seal, or the equivalent, that can be broken by a force of 67 N or less, applied as intended, and as installed with no external load on a locking device, shall be provided to retain the locking device and to indicate tampering with or use of the extinguisher.

If the construction of the extinguisher is such that the breaking of the seal is accomplished by taking the action needed to start discharge of the extinguisher, or if there is an internal load constantly applied to the release mechanism, the applied force, as intended, required to accomplish discharge or release of the internal load shall not exceed 133 N.

۶-۱۱-۶ صفحه فشارسنج باید با نشانه زیر منقش شود.

"فقط برای استفاده با"

۶-۱۱-۷ فشارسنج باید با نشانه شناسایی سازنده نشانه گذاری شود. همچنین فشارسنج بر اساس موارد ذیل نشانه گذاری شود، استفاده از امتداد خطی به پهنا و ضخامت نشانه شناسایی کارخانه الزامی است:

- الف) سازگاری گالوانیکی با بدنه شیرهای آلومینیومی به صورت خط افقی در بالای نشانه شناسایی سازنده، نمایش داده شود.
- ب) سازگاری گالوانیکی با بدنه شیرهای برنجی به صورت خط افقی در پایین نشانه شناسایی سازنده، نشان داده شود.
- ج) سازگاری گالوانیکی با بدنه شیرهای آلومینیومی و برنجی به صورت یک خط افقی در بالا و یک خط افقی در پایین نشانه شناسایی سازنده، یا خود نشانه شناسایی به تنهایی نشان داده شود.

۶-۱۲ ادوات قفل کننده و نشت بندها

۶-۱۲-۱ برای کاهش خطر راه اندازی اتفاقی، مکانیسم (های) راه اندازی یک خاموش کننده باید از جنس مقاوم خوردگی فولاد زنگ نزن یا خار قفل کننده غیرآهنی باشد. تمهیدات لازم برای پایدار ماندن وسیله قفل کننده (ضامن) در محل خود و نشان دادن این وضعیت که خاموش کننده استفاده شده یا خیر به کار گرفته شود. نگهدارنده قفل (ضامن) باید از جنس مقاوم در مقابل خوردگی باشد.

۶-۱۲-۲ یک سیم غیرآهنی با مهر و موم سربی یا مشابه آن که با نیروی ۶۷ نیوتن یا کمتر پاره می شود طوری روی ضامن نصب گردد که هیچ گونه نیروی خارجی بر آن وارد نشود و برای نگهداری ضامن در جای خود به کار گرفته شود و نشان دهد که خاموش کننده دست کاری و استفاده نشده است.

اگر ساخت خاموش کننده به گونه ای است که پاره شدن قفل ضامن همزمان با شروع راه اندازی خاموش کننده انجام می شود، و یا اگر بار داخلی مدام برای مکانیسم آزاد سازی به کار می رود، نیروی لازم برای تخلیه یا رها سازی بار داخلی نباید از ۱۳۳ نیوتن تجاوز کند.

6.12.3 The tamper indicator shall be designed so that it must be broken to operate the extinguisher. Other forms of such devices are clips, clamps, levers, or nozzle restrainers. Most tamper indicators (such as wire and lead seals) will break with removal of the restraining device.

6.12.4 The locking pin or other device shall be visible from the front of the extinguisher mounted on the wall in its bracket or on its mounting hook. However, the locking pin may be on the back side if pictographic operating instructions on the front illustrate the intended means of operation.

6.13 Hose

6.13.1 A hose shall have a nominal internal diameter of not less than 10 mm and the overall length of the hose plus its nozzle assembly should be 400mm. or greater but not less than 80% of the extinguisher body, and it can withstand for one minute the hydrostatic pressure of 35 kPa/s and not more than 115 kPa/s (As Specified in BS.EN 3-5 without rupture or leakage. The hose shall be capable of a 90° bend on the length used without kinking or cracking.

6.13.2 A hose shall be attached to the discharge valve so that it can be removed and replaced as intended.

6.13.3 When the hose is hanging vertically, the tip of the nozzle shall clear any plane surface on which the extinguisher is placed by at least 13 mm but not more than 64 mm.

6.13.4 The free end of an extinguisher hose shall be maintained in position by a holding device when not in use, or the hose shall be performed and have sufficient rigidity to provide an equivalent function.

For example, water, antifreeze, loaded stream, and the like.

6.14 Couplings

6.14.1 A hose coupling shall be made of corrosion-resistant material. The coupling shall be threaded or provided with equivalent means for its attachment to the outlet of the discharge valve.

۳-۱۲-۶ ضامن عملکرد خاموش کننده باید طوری طراحی شود که باید شکسته شود تا خاموش کننده راه اندازی گردد. شکل‌های دیگر این وسیله مانند گیره‌ها، بست‌ها، اهرم‌ها یا نگهدارنده سر شیلنگ می‌باشند. اکثر نشان‌دهنده‌های عملکرد (مانند سیم و سرب مهر و موم) با برداشتن نگهدارنده‌ها عمل می‌کنند.

۴-۱۲-۶ خار قفل و دیگر وسایل خاموش کننده‌ای که به دیوار نصب شده و یا با قلاب نگهداری می‌شود، باید از روبرو قابل مشاهده باشد. در صورتی که دستورالعمل‌های عملیاتی به صورت خط تصویری باشد، به هر حال خار قفل ممکن است در پشت خاموش کننده قرار گیرد.

۱۳-۶ شیلنگ

۱-۱۳-۶ یک شیلنگ باید دارای قطر داخلی اسمی حداقل ۱۰ میلیمتر و طول کلی شیلنگ به اضافه مجموعه سرشیلنگ باید ۴۰۰ میلیمتر یا بیشتر و نه کمتر از ۸۰ درصد ارتفاع خاموش کننده باشد و به مدت یک دقیقه فشار ایست آبی به مقدار ۳۵ کیلوپاسکال در ثانیه و حداکثر ۱۱۵ کیلوپاسکال در ثانیه را تحمل کند (مطابق با مقدار تعیین شده در BS EN 3-5 بدون هیچ نشستی یا ترکیدگی) شیلنگ باید قابلیت خم شدن ۹۰ درجه در طول خود بدون پیچ خوردگی و ترک را داشته باشد.

۲-۱۳-۶ یک شیلنگ باید طوری به شیر خروجی متصل گردد که در صورت لزوم قابل جدا شدن و تعویض باشد.

۳-۱۳-۶ وقتیکه شیلنگ به صورت عمودی آویزان شده است، نوک سرشیلنگ باید حداقل ۱۳ میلیمتر و حداکثر ۶۴ میلیمتر از سطح دیواری که خاموش کننده روی آن نصب شده، فاصله داشته باشد.

۴-۱۳-۶ سر آزاد شیلنگ خاموش کننده وقتی که استفاده نمی‌شود باید به وسیله‌ای در جای خود نگهداری شود، یا باید به کار گرفته شود و استحکام و سختی کافی برای تأمین عملکرد مشابه را داشته باشد.

برای مثال آب، ضدیخ، مایع تحت فشار و مشابه آنها

۱۴-۶ اتصالات

۱-۱۴-۶ یک اتصال شیلنگ باید از مواد مقاوم در برابر خوردگی ساخته شود. اتصال باید برای متصل شدن به خروجی شیر تخلیه رزوه شده یا وسیله‌ای مشابه باشد.

6.14.2 Continued use of the hose shall not cause loosening or detachment of the coupling, and there shall be no projections to catch on objects or otherwise interfere with pulling of the hose.

6.15 Nozzle

6.15.1 A nozzle shall be made of a corrosion-resistant material such as a lead-tin alloy or a polymeric material.

6.15.2 A nozzle shall have no blow holes, cracks, or other imperfections. The interior shall be finished smoothly and tapered toward the orifice.

6.16 Handle and Mounting Devices

6.16.1 An extinguisher shall have a carrying handle and a means for mounting on a wall. A handle shall be made of nonferrous metal, austenitic stainless steel, carbon steel protected against corrosion. The mounting means shall hold the extinguisher firmly in place as shown in Fig. 2 or equivalent.

۶-۱۴-۲ استفاده مداوم از شیلنگ نباید موجب شل شدن یا جدا شدن آن گردد و نباید دارای برآمدگی یا وضعیتی که مزاحم بیرون آوردن شیلنگ از جای خود باشد.

۶-۱۵ سرشیلنگ

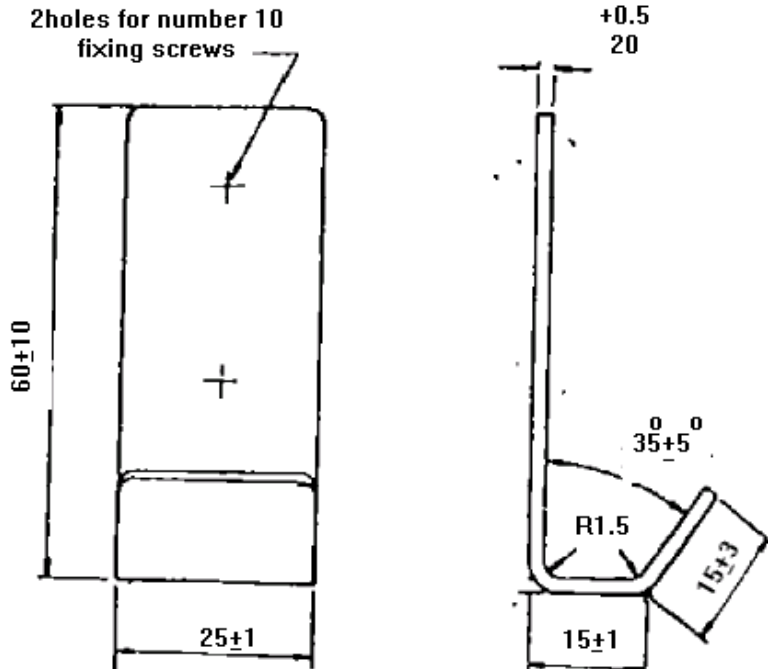
۶-۱۵-۱ یک سرشیلنگ باید از مواد مقاوم در برابر خوردگی مانند آلایژ سرب-قلع یا مواد پلیمری ساخته شود.

۶-۱۵-۲ سرشیلنگ نباید دارای سوراخ، ترک یا نواقص دیگری باشد. دیواره داخلی باید صاف و قطر آن به سمت دهانه خروجی سرشیلنگ باریکتر شود.

۶-۱۶ دسته و ادوات برای نصب روی دیوار

۶-۱۶-۱ یک خاموش کننده باید دارای یک دسته حمل کننده و وسیله‌ای برای نصب روی دیوار باشد. یک دسته باید از فلز غیرآهنی، فولاد زنگ نزن آستینیتی و فولاد کربنی در مقابل خوردگی ساخته شود. وسیله نصب روی دیوار باید خاموش کننده را به خوبی و محکم روی دیوار به صورتی که در شکل شماره ۲ نشان داده شده نگه دارد.

دو سوراخ برای پیچ شماره ۱۰



linear dimensions are in millimetres

ابعاد به میلی‌متر هستند.

Fig. 2- SPECIAL TYPE OF BRACKET

شکل ۲- نوع مخصوص نگهدارنده

6.16.2 A side handle or hanger loop shall be located so that the operating instructions face outward when the extinguisher is supported by the mounting means.

6.16.3 A handle shall not be less than 90 mm long.

6.16.4 There shall be a clearance of at least 25 mm from the undersurface of the handle to the nearest surface of the extinguisher when the handle is in the raised or carrying position.

7. OPERATION

7.1 The construction of an extinguisher shall be such that the method of operation is obvious.

7.2 The construction of an extinguisher shall be such that after discharge of the agent is initiated, the operator of the extinguisher is not required to take further manual actions to maintain the maximum possible flow of agent.

7.3 A material for an extinguisher part, the deterioration of which would cause the extinguisher to become inoperable or cause risk of injury to persons, shall not be subject to stress corrosion.

7.4 Operating Instructions

7.4.1 For the purpose of this section, the "operating instructions" are defined as those necessary to accomplish intended discharge of the extinguishing agent.

7.4.2 The operating instructions shall face outward and not cover more than a 120-degree area on the extinguisher body when the extinguisher is mounted on a wall.

7.4.3 The operating instructions shall be arranged as follows:

a) The word "INSTRUCTIONS" shall be at the top of the nameplate. The minimum letter height shall be 6 mm.

b) The operating instructions shall be in the form of numerically sequenced pictographs. A single pictograph may include two instructions.

c) The sequence of pictographs shall illustrate, with both pictures and words, the recommended actions necessary for intended operation of the extinguisher. The words shall be all capitals in a plain, block-style, sans serif type face.

۶-۱۶-۲ دسته کناری یا حلقه نگهدارنده، وقتی که خاموش کننده نصب می‌شود، به گونه‌ای قرار گیرند که دستورالعمل‌های عملیات به طرف بیرون باشد.

۶-۱۶-۳ طول دسته نباید کمتر از ۹۰ میلی‌متر باشد.

۶-۱۶-۴ فاصله از زیر دسته یا بدنه خاموش کننده هنگامی که دسته برای حمل بالا آورده می‌شود، باید ۲۵ میلی‌متر باشد.

۷- عملیات راه‌اندازی

۷-۱ ساختار یک خاموش کننده باید طوری باشد که روش راه‌اندازی آن معلوم و آشکار باشد.

۷-۲ ساختار یک خاموش کننده باید طوری باشد که بعد از آغاز خروج ماده خاموش کننده، نیازی به اقدام دیگری از سوی کاربر برای برقراری حداکثر امکان جریان ماده خاموش کننده نباشد.

۷-۳ موادی از یک قطعه از یک خاموش کننده که خرابی آنها موجب عمل نکردن خاموش کننده و باعث آسیب زدن به افراد می‌شود، نباید در معرض تنش خوردگی قرار گیرند.

۷-۴ دستورالعمل‌های عملیاتی

۷-۴-۱ در این قسمت، "دستورالعمل‌های عملیاتی" موارد ضروری را که برای راه‌اندازی و تخلیه ماده خاموش کننده لازم است تعریف می‌کند.

۷-۴-۲ دستورالعمل‌های عملیاتی باید رو به بیرون و بیش از ۱۲۰ درجه سطح بدنه خاموش کننده را هنگامی که روی دیوار نصب شده است اشغال نکند.

۷-۴-۳ دستورالعمل‌های عملیاتی باید به ترتیب ذیل باشند:

الف) کلمه "دستورالعمل‌ها" باید بالای پلاک مشخصات باشد و حداقل ارتفاع حروف باید ۶ میلی‌متر باشد.

ب) دستورالعمل‌های عملیاتی باید تصویری و به ترتیب عددی باشند. یک تصویر میتواند حامل دو دستورالعمل باشد.

ج) ترتیب خطوط تصویری باید نشان‌دهنده هم تصاویر و هم کلمات و توصیه‌های اقدامات لازم برای عملیات مورد نظر خاموش کننده باشد.

The words in "Farsi" shall be in a bold style. The sequence shall be as follows:

- 1) Ready the extinguisher by disengaging the locking device, tamper seal, or both.
- 2) Aiming the extinguisher at the base of the fire, including the recommended distance from the fire at which to begin discharge, and indicating the intended operating attitude of the extinguisher.
- 3) Taking whatever action necessary to initiate intended discharge of the extinguisher.
- 4) Describing the intended method of applying the extinguishing agent on the fire.

7.4.4 The pictographs shall occupy a minimum area of 78 cm².

7.4.5 The height of the words used in the pictographs shall be 3 mm minimum to 8 mm maximum.

7.5 Used Code Symbols

7.5.1 Used code symbols shall be positioned directly below the operating instructions. A verbal description for each symbol shall be included as part of the code. For more detail refer to NFC No. 10, and BS EN 3-5.

7.5.2 All three used code symbols A, B, and C shall be placed on the extinguisher. Used code symbols for classifications with which the extinguisher is not intended to be used shall be identified by a red diagonal slash from the top left corner to the bottom right corner of the used code symbol.

7.5.3 The manufacturer's name or trade name may be placed below the used code symbols, but it shall not contain any other information that would distract attention from the operating instructions, such as an address or telephone number.

7.5.4 Recharging instructions

7.5.4.1 The recharging instructions on the nameplate shall state (1) the intended quantity of the charge that shall be used in recharging the extinguisher, (2) the intended charging pressure, kilopascal (kPa), and (3) the method of recharging, which shall be obvious.

همه حروف باید بزرگ به رنگ مشکی و حروف زبان فارسی باید به صورت بزرگ و سیاه باشند. ترتیب به شرح زیر خواهد بود:

- ۱) آماده کردن خاموش کننده با بیرون آوردن خار قفل (ضامن) و مهر و موم ایمنی یا هر دو، است.
- ۲) نشانه گیری روی خاموش کننده به بن (پایه) آتش، از جمله رعایت فاصله مناسب از آتش، از جایی که تخلیه شروع می شود و نشان دادن ارتفاع عملیاتی مورد نظر در خاموش کننده.
- ۳) هر اقدام لازم برای شروع تخلیه مورد نظر خاموش کننده.
- ۴) تشریح روش مورد نظر کاربرد ماده خاموش کننده بر روی آتش.

۴-۴-۷ خط تصویری باید حداکثر ۷۸ سانتی متر مربع سطح حریق را تصرف کند.

۴-۵-۷ ارتفاع حروف مورد استفاده در تصاویر باید حداقل ۳ میلیمتر و حداکثر ۸ میلیمتر باشد.

۵-۷ نشانه های کد استفاده شده

۱-۵-۷ نشانه های کد مورد استفاده باید مستقیماً زیر دستورالعمل های عملیاتی قرار گیرند. نشانه های استفاده شده باید تشریحی و بخشی از کد را شامل شوند. برای جزئیات بیشتر به NFC NO.10 و BS EN 3-5 رجوع شود.

۲-۵-۷ همه سه نشانه A، B و C باید روی خاموش کننده نصب شوند. نشانه ها برای کلاس بندی نوع آتش سوزی به کار می روند. خاموش کننده ای که با هر یک از این نشانه ها نباید مورد استفاده قرار گیرد، باید روی آن یک خط اریب قرمز رنگ از گوشه بالای سمت چپ تا پایین سمت راست کشیده شود و مورد شناسایی قرار گیرد.

۳-۵-۷ نام سازنده یا نام تجاری می تواند زیر نشانه های کد قرار داده شود اما نباید حاوی اطلاعات دیگری مانند آدرس یا شماره تلفن که موجب سلب توجه به دستورالعمل های عملیاتی می شود، باشد.

۴-۵-۷ دستورالعمل های شارژ مجدد

۱-۴-۵-۷ دستورالعمل های شارژ مجدد روی پلاک مشخصات باید گویای (۱) مقدار ظرفیت شارژ که برای شارژ مجدد خاموش کننده لازم است، باشد، (۲) فشار شارژ مورد نظر به کیلوپاسکال (kPa)، و (۳) روش شارژ مجدد که باید واضح باشد.

7.5.4.2 The recharging instructions on the nameplate of a water or loaded-stream extinguisher shall state that the extinguisher must not be exposed to freezing temperatures unless an antifreeze or loadedstream charge is used.

7.5.4.3 The nameplate on stainless steel shells shall contain a statement worded to prevent the use of calciumchloride charges.

7.5.4.4 Detailed recharge instructions for the antifreeze charge do not need to be included on the nameplate if reference is made by the name or model number of the charge used and the detailed instructions on the recharge package or container.

7.5.4.5 Reference shall be made on the nameplate of a rechargeable extinguisher to the manufacturer's servicing instructions for the intended equipment and technique to be used in recharging the extinguisher.

7.5.5 All other types of fire extinguishers shall not be installed in areas where temperatures are outside the range of 40°C to 49°C. unless they are of the approved type and listed for the temperature to which they are exposed, or they must be placed in an enclosure capable of maintaining the stipulated range of temperature.

7.5.6 Extinguishers containing plain water only can be protected to temperature as low as -40°C by the addition of an antifreeze stipulated on the extinguisher nameplate.

Notes:

- 1) Calcium chloride solutions shall not be used in stainless steel extinguishers.
- 2) Some extinguishers with nitrogen expellant gas are approved or listed for temperature as low as -54°C.

7.6 Installation

7.6.1 Portable fire extinguishers shall be maintained in fully charged and operable condition.

7.6.2 Extinguishers shall be conspicuously located where they will be readily accessible and immediately available in the event of fire. Preferably they shall be located along normal paths of travel,

۲-۴-۵-۷ دستورالعمل‌های شارژ مجدد روی پلاک مشخصات یک خاموش کننده آبی و جریان تحت فشار باید گویای آن باشد که خاموش کننده نباید در معرض دمای انجماد قرار گیرد مگر آنکه از ضد یخ یا محلول نمک- فلز قلیایی استفاده شود.

۳-۴-۵-۷ پلاک مشخصات روی بدنه های فولادی زنگ نزن باید حاوی اطلاعاتی برای جلوگیری از شارژ کلراید کلسیم باشد.

۴-۴-۵-۷ جزئیات دستورالعمل‌های شارژ مجدد برای شارژ مجدد ضدیخ، اگر نام یا شماره مدل شارژ مورد استفاده روی بسته بندی یا ظرف شارژ قید گردیده، لازم نیست در پلاک مشخصات درج شود.

۵-۴-۵-۷ برای دستورالعمل‌های سازنده برای تجهیزات مورد نظر و روشی که در شارژ مجدد خاموش کننده استفاده می‌شود، باید به پلاک مشخصات یک خاموش کننده قابل شارژ مجدد، ارجاع داده شود.

۵-۵-۷ کلیه انواع دیگر خاموش کننده‌ها نباید در جاهایی که دمای آنها بین ۴۰ تا ۴۹ درجه سانتیگراد است نصب شوند مگر آنکه از نوع تأیید شده باشند و در معرض آن درجه حرارت قرار گیرند، در غیر اینصورت باید در جعبه‌هایی که قادر به تأمین درجه حرارت مناسب هستند قرار داده شوند.

۶-۵-۷ خاموش کننده‌های محتوی آب معمولی فقط با اضافه کردن یک ماده ضدیخ مندرج در پلاک مشخصات در مقابل دمای منفی ۴۰ درجه سانتیگراد محافظت می‌گردد.

یادآوری‌ها :

- ۱) محلول های کلراید کلسیم نباید در خاموش کننده‌های با بدنه فولادی زنگ نزن مورد استفاده قرار گیرند.
- ۲) بعضی از خاموش کننده‌ها با نیروی رانش گاز نیتروژن، برای دمای منهای ۵۴ درجه سانتیگراد مورد تأیید می باشند.

۶-۷ نصب

۱-۶-۷ خاموش کننده‌های قابل حمل باید در وضعیت کاملاً شارژ شده و آماده عملیات نگهداری شوند.

۲-۶-۷ خاموش کننده‌ها باید در مکانهایی که به وضوح قابل رویت و دستیابی باشند مستقر شوند و هنگام آتش سوزی به سرعت در دسترس قرار گیرند. ترجیحاً آنها باید در

including exits from areas or premises.

7.6.3 Where extinguishers are subject to malicious use, locked cabinets can be used provided they include means of emergency access.

7.6.4 Under any circumstances extinguishers shall not be obstructed or obscured from view. Extinguishers shall be installed on the hangers or in the brackets supplied, and if they are subject to dislodgment they shall be installed in brackets specifically designed for them.

7.6.5 If physical damage to the extinguishers are foreseeable, they shall be protected from impact.

7.6.6 As a general rule extinguishers having a gross weight not exceeding 18 kg shall be so installed that the top of the extinguisher is not more than 1.50 m above the floor or ground. For extinguishers having a gross weight more than 18 kg (except wheeled types) shall be so installed that the top of the extinguisher is not more than 1.0 m above the floor or ground. In no case shall the clearance between the bottom of the extinguisher and the floor or ground be less than 1.0 m.

7.6.7 Considering the weight of portable fire extinguishers, the mounting on walls need the following attention:

- a) Walls should be solid to withstand the weight of extinguishers.
- b) Adequately sized hardware such as screws, bolts, rivets should be strong and rigid for installation.
- c) Mounting test shall be done in accordance with UL 626 (1984).

7.7 Fire Extinguisher Size and Placement for Classes A, B, C and D

7.7.1 General requirements are given in Appendix A.

مسیرهای عادی عبور شامل خروج های اضطراری محلها و کارگاهها قرار داده شوند.

۷-۶-۳ در جایی که خاموش کننده‌ها در معرض استفاده نادرست قرار دارند، میتوان از کابینت های قفل دار استفاده کرد. به شرطی که دسترسی در وضعیت اضطراری به آنها امکان پذیر باشد.

۷-۶-۴ تحت هیچ شرایطی خاموش کننده‌ها نباید در پشت وسایل پنهان بمانند و باید قابل رویت باشند. خاموش کننده‌ها باید روی قلاب ها و یا نگهدارنده‌های تأمین شده نصب شوند و اگر در معرض افتادن هستند باید روی قلاب یا دیوار کوبی که مخصوص آنها طراحی شده نصب شوند.

۷-۶-۵ اگر صدمه فیزیکی برای خاموش کننده‌ها متصور است، باید از خطر ضربه محافظت گردند.

۷-۶-۶ بر اساس یک قانون کلی خاموش کننده‌ها با وزن کلی تا ۱۸ کیلوگرم، باید طوری به دیوار نصب شوند که قسمت بالای خاموش کننده تا سطح زمین یا کف، بیشتر از ۱/۵۰ متر نباشد. خاموش کننده‌ها با وزن کلی بیشتر از ۱۸ کیلوگرم (به استثناء انواع چرخدار) باید طوری نصب شوند که قسمت بالای خاموش کننده تا سطح زمین بیشتر از ۱ متر فاصله داشته باشد. در هیچ شرایطی فاصله ما بین کف خاموش کننده و کف یا سطح زمین نباید کمتر از یک متر باشد.

۷-۶-۷ با توجه به وزن خاموش کننده های قابل حمل، نصب بر روی دیوار نیاز به توجهات ذیل دارد:

الف) دیوارها باید استحکام لازم جهت تحمل وزن خاموش کننده ها را داشته باشند.

ب) اندازه های کافی وسایل، مانند پیچ ، مهر و میخ پرچ، باید قوی و محکم برای نصب باشند.

ج) آزمون نصب باید بر اساس (UL 626 (1984) انجام شود.

۷-۷ اندازه و استقرار خاموش کننده برای کلاس A, B, C و D

۷-۷-۱ الزامات عمومی در پیوست الف ارائه شده است.

8. TESTS

۸- آزمون ها

8.1 User's Tests

۸-۱ آزمون های استفاده کننده

8.1.1 Hydrostatic test

۸-۱-۱ آزمون ایستابی

At intervals not exceeding five years stored pressure water, loaded stream, and/or antifreeze extinguishers shall be hydrostatically tested.

در فاصله هایی که از ۵ سال تجاوز نکند، خاموش کننده آبی تحت فشار، محلول شیمیایی و یا خاموش کننده های ضد یخ دار باید از لحاظ ایستابی آزمون شوند.

8.1.2 Hose assemblies

۸-۱-۲ مجموعه های شیلنگ

A hydrostatic test shall be performed on extinguisher hose assemblies equipped with a shut-off nozzle at the end of the hose. The test interval shall be at every five years.

یک آزمون ایستابی با روی مجموعه شیلنگ خاموش کننده مجهز به سرشیلنگ باز و بسته شونده در انتهای شیلنگ باید انجام شود. فاصله آزمون باید هر پنج سال یک بار باشد.

8.1.3 Cylinder condition

۸-۱-۳ وضعیت سیلندر

When an extinguisher cylinder or shell has one or more conditions mentioned below, it shall not be hydrostatically tested, but shall be destroyed at once:

هرگاه یک سیلندر خاموش کننده یا بدنه یک یا دو وضعیت مشروحه ذیل را داشته باشد، نباید آزمون ایستابی روی آن انجام شود، بلکه فوراً باید تخریب گردد.

a) When there exist repairs by soldering, welding, brazing, or use of patching compounds;

الف) وقتی که آثار تعمیر لحیم کاری، جوشکاری، برنجکاری یا وصله زدن وجود داشته باشد؛

b) when the cylinder or shell threads are damaged;

ب) وقتی که رزوه های سیلندر یا بدنه صدمه دیده باشند؛

c) when there exist corrosion that has caused pitting, including under removable nameplate band assemblies;

ج) وقتی که خوردگی موجود منجر به سوراخ شدن از جمله زیر پلاک مشخصات، قابل جدا شدن، وجود داشته باشد؛

d) when the extinguisher has been burned in a fire;

د) وقتی که خاموش کننده در آتش سوخته باشد؛

e) when a calcium chloride type of extinguishing agent was used in a stainless steel extinguisher;

ه) وقتی که ماده خاموش کننده از نوع کلراید کلسیم در خاموش کننده از جنس فولاد زنگ نزن استفاده شده باشد؛

f) when the shell is copper or brass construction joined by soft solder or rivets;

و) وقتی که بدنه از مس یا برنج ساخته، و اتصالات آن با لحیم کاری یا میخ پرچ انجام شده باشد.

g) for procedures of hydrostatic pressure test see UL 626 (1984) "2 ½ gallon stored pressure water type fire extinguishers".

ز) برای رویه آزمون فشار ایستابی به استاندارد UL 626 (1984) "خاموش کننده های ۹ لیتری آبی تحت فشار مراجعه شود".

8.2 Manufacturing and Production Tests

۸-۲ آزمون های ساخت و تولید

8.2.1 The manufacturer shall provide the necessary production tests as well as quality control and inspection tests in accordance with UL 626 (1984). The tests shall include the following:

۸-۲-۱ سازنده باید آزمون های ضروری تولید و همچنین کنترل کیفیت و بازرسی لازم بر اساس UL 626(1984) را ارائه نماید. آزمون ها باید شامل موارد ذیل باشند:

a	=	Operation test.	الف = آزمون عملیات
b	=	Discharge duration test.	ب = آزمون زمان تخلیه
c	=	Discharge range test.	ج = آزمون طول پرتاب
d	=	Vibration tests.	د = آزمون های ارتعاش
e	=	Resistance to internal pressure.	ه = مقاومت در مقابل فشار داخلی
f	=	Burst pressure.	و = فشار ترکیدگی
g	=	Test for minimum burst pressure.	ز = آزمون برای حداقل فشار ترکیدگی
h	=	Test orientation.	ح = آزمون تعیین موقعیت (جهت یابی)
i	=	Variable frequency test.	ط = آزمون فرکانس متغیر
j	=	Endurance test.	ی = آزمون پایداری
k	=	Pressure retention.	ک = نگهداری فشار
l	=	Calibration test-gages.	ل = آزمون کالیبراسیون فشارسنج ها
m	=	Pull pin tests.	م = آزمون های کشیدن ضامن
n	=	Burst strength test-gages.	ن = آزمون مقاومت ترکیدگی-فشارسنج ها
o	=	Pressure gage relief test.	س = آزمون آزادکننده فشارسنج
p	=	Hydrostatic pressure test.	ع = آزمون فشار ایست آبی
q	=	Discharge valves test.	ف = آزمون شیر خروجی
r	=	Aging test-polymeric materials.	ص = آزمون عمر-مواد پلیمری
s	=	Salt spray corrosion test.	ق = آزمون خوردگی اسپری نمک
t	=	Discharge valve pressure test.	ر = آزمون فشار شیر خروجی
u	=	Gasket and "O" ring tests.	ش = آزمون های واشر و ارینگ
v	=	Extinguishers with plastics linings.	ت = خاموش کننده های با لایه های پلاستیکی

9. INSPECTIONS

۹- بازرسی ها

9.1 General

۹-۱ عمومی

9.1.1 Inspection in general is a "Quick Check" that an extinguisher is available and will operate. It is intended to give reasonable assurance that the extinguisher is fully charged and operable. This is done by seeing that it is in its designated place. That it has not been actuated or tampered with, and that there is no obvious physical damage or condition to prevent operation.

۹-۱-۱ بازرسی در کل یک باز بینی سریع است که نشان میدهد خاموش کننده موجود است و عمل خواهد کرد. نظر این است که اطمینان حاصل کنیم که خاموش کننده شارژ شده و آماده عملیات است. این کار با دیدن آن در محل خودش انجام می شود و اینکه دستکاری نشده و در ظاهر صدمه ای به آن وارد نشده است که باعث جلوگیری از عملیات بعدی آن شود.

9.1.2 Extinguishers shall be inspected when initially placed in service and thereafter at approximately thirty days intervals. Extinguishers shall be inspected at more frequent intervals when circumstances require, and record with initials of the inspection being kept.

9.1.3 Periodic inspection of extinguishers shall include a check of at least the following items:

- a) Located in designated place;
- b) no obstruction to access or visibility;
- c) operating instructions on nameplate legible and facing outward;
- d) seals and tamper indicators not broken or missing;
- e) determine fullness by weighing or "LIFTING".
- f) examine for obvious physical damage, corrosion, leakage, or clogged nozzle;
- g) pressure gage reading or indicator in the operable range or position.

9.1.4 When an inspection of any extinguisher reveals a deficiency in any of the conditions listed in (a) and (b) of (9.1.3) immediate corrective action shall be taken.

9.1.5 When an inspection of any rechargeable extinguisher reveals a deficiency in any of the conditions listed in (c), (d), (e), (f) and (g) of (9.1.3), it shall be subjected to applicable maintenance procedures.

9.1.6 Personnel making inspections shall keep records of those extinguishers that were found to require corrective actions, and register the data of those that were last examined.

9.1.7 The user should ensure that extinguishers, gas cartridges and replacement charges are inspected, serviced and maintained. The procedures should be carried out by a competent person capable of conducting them according to this section of standard and any special procedures recommended by manufacturers. This should be done at least every three months.

۹-۱-۲ خاموش کننده‌ها باید ابتدا هنگام نصب در محل بازدید و پس از آن به فاصله تقریبی ۳۰ روز بازرسی شوند. خاموش کننده‌ها در صورت نیاز باید به تواتر بیشتر بازرسی و سوابق ثبت شود.

۹-۱-۳ بازرسی دوره‌ای خاموش کننده باید شامل بررسی حداقل موارد مشروحه ذیل باشد:

- الف) در محل تعیین شده قرار دارد؛
- ب) مانعی برای دسترسی و روئیت ندارد؛
- ج) دستورالعمل عملیاتی روی پلاک مشخصات خوانا و رو به بیرون است؛
- د) مهر و موم و ضامن شکسته یا مفقود نشده است؛
- ه) پر بودن با وزن کردن و یا بلند کردن آن با دست تعیین شود؛
- و) کنترل برای صدمه فیزیکی، خوردگی، نشستی یا مسدود بودن سرشیلنگ؛
- ز) فشارسنج یا نشاندهنده در محدوده وضعیت یا عملیاتی.

۹-۱-۴ هنگامیکه بازرسی یک خاموش کننده منجر به آشکار شدن نقصی در هر یک از وضعیت‌های مندرج در (الف) و (ب) بند ۹-۱-۳ شود، اقدام اصلاحی، فوری باید به عمل آید.

۹-۱-۵ هنگامیکه بازرسی هر خاموش کننده قابل شارژ مجدد منجر به آشکار شدن نقصی در هر یک از وضعیت‌های مندرج در (ج)، (د)، (ه)، (و)، (ز) بند ۹-۱-۳ شود، باید تحت دستورالعمل تعمیراتی قابل کاربرد تعیین شده قرار گیرد.

۹-۱-۶ افرادی که بازرسی‌ها را انجام می‌دهند باید سوابق خاموش کننده‌هایی را که احتیاج به اقدامات اصلاحی دارند نگهداری کنند و اطلاعات خاموش کننده‌هایی را که آخرین بار آزمایش شده‌اند، ثبت نمایند.

۹-۱-۷ استفاده کننده باید اطمینان یابد که خاموش کننده‌ها، فشنگی، گاز و شارژ تعویضی، بازرسی، سرویس و نگهداری شده‌اند. دستورالعمل‌ها باید توسط فردی مجرب و قادر به اداره آنها بر اساس مفادی که در این قسمت استاندارد ذکر شده است و هر دستورالعملی که توسط سازنده توصیه گردیده انجام گیرد. این کار حداقل هر سه ماه یک بار باید انجام شود.

9.1.8 Any extinguisher, gas cartridge, replacement charge or parts thereof which is damaged, corroded or otherwise defective to an extent that make it hazardous to be used should be removed from service immediately.

9.1.9 Any stored pressure extinguisher or gas cartridge which is sustained a loss of content greater than 10% of its liquid capacity, or a loss of pressure greater than that recommended by the manufacturer as being in consistent with satisfactory performance, and cannot be repressurized should be prominently marked "unsafe for service" and shall not be used.

9.1.10 The following safety measures are required when opening any extinguisher:

- a) Ensure that there is no residual pressure in any hose and/or nozzle assembly, and then;
- b) unscrew the head or valve assembly slowly for two or three turns only, to allow any residual pressure to escape via the venting arrangement and do not unscrew it further until all pressure is released.

If pressure is not released after unscrewing the head of valve assembly two or three turns, then do not unscrew it further without taking appropriate safety measures. Any sudden release of pressure may eject parts of the contents of the extinguisher.

9.2 Water (Gas Cartridge) Extinguishers

9.2.1 Water (gas cartridge) extinguishers should be inspected at least once a year and the following maintenance carried out:

- a) Open the extinguisher, (see 9.1.10), note the liquid level and pour the liquid into a clean container;
- b) Examine the extinguisher body externally, and also internally using an illuminating probe, for corrosion or damage;
- c) Examine the gas cartridge externally for corrosion or damage. Weigh the gas cartridge and check the mass against that marked on the cartridge (see 9.1.9);
- d) Examine the vent holes (or other venting device) in the cap and clean if necessary;
- e) Examine the nozzle, strainer and (where fitted) the internal discharge tube and breather valve,

۸-۱-۹ هر خاموش کننده، فشنگی گاز، شارژ تعویضی یا قطعاتی که صدمه دیده، زنگ خورده یا به دلیلی معیوب و ممکن است برای استفاده خطرناک باشند، باید فوراً از سرویس خارج شوند.

۹-۱-۹ هر خاموش کننده تحت فشار یا فشنگی گاز که ۱۰ درصد ظرفیت مایع خود را از دست داده و از دست رفتن فشار بیشتر از مقدار توصیه شده سازنده باشد و خاموش کننده را نمی‌توان مجدداً فشاردار کرد باید نشانه "خطرناک برای استفاده" روی آن نصب و نباید استفاده شود.

۱۰-۱-۹ هنگام بازکردن هر خاموش کننده موارد ایمنی مشروحه ذیل باید در نظر گرفته شود:

- الف) مطمئن شوید هیچ گونه فشاری در شیلنگ‌ها یا مجموعه سرشیلنگ باقی نمانده باشد و سپس؛
- ب) کلاهک یا شیر را آهسته فقط دو یا سه رزوه باز کنید تا اگر فشاری در سیلندر باقیمانده، خارج شود. پس از خارج شدن فشار، کلاهک را کاملاً باز کنید.

اگر فشار با بازکردن دو یا سه رزوه خارج نشد، باز کردن را ادامه ندهید مگر آنکه اقدامات ایمنی لازم را به عمل آورید. هرگونه آزاد شدن ناگهانی فشار می‌تواند موجب پرتاب شدن کلاهک و محتویات خاموش کننده به بیرون شود.

۹-۲ خاموش کننده‌های آبی (فشنگی گاز)

۱-۲-۹ خاموش کننده‌های آبی (فشنگی گاز) بایستی سالیانه بازرسی و اقدامات تعمیراتی به شرح ذیل به عمل آید:

- الف) خاموش کننده را باز کنید (بند ۹-۱-۱۰ را ببینید)، سطح مایع را نگاه کنید و آب را درون ظرف تمیزی بریزید؛
- ب) بدنه خاموش کننده را از بیرون و داخل با استفاده از چراغ روشنایی برای هرگونه خوردگی و صدمه بررسی کنید؛
- ج) فشنگی گاز را به منظور خوردگی یا صدمه از بیرون بازمینی کنید. وزن فشنگی گاز را بر اساس مشخصات روی بدنه آن بررسی نمایید. (بند ۹-۱-۹ را ببینید).
- د) منافذ تخلیه فشار در کلاهک را بررسی کنید و در صورت نیاز تمیز شود.
- ه) سرشیلنگ و صافی (در صورت نصب) و لوله خروجی

and clean if necessary;

f) Check the operating mechanism and discharge valve, if fitted, for free movement and, if necessary clean, rectify or replace;

g) Examine sealing washers and hose (if fitted) and replace if not in good condition;

Note:

(1) Immerse the fire extinguisher horizontally into the water tank (at least 500 mm water should be above the outside surface of cylinder's body) and slowly unscrew the head or valve until the bubbles runs through. Then wait for a minute or two and check for continuation of bubbles, if bubbles are stopped running through, then with care up-right the extinguisher and take it out from water tank and leave it on the side, and with care unscrew the head.

h) Return the original charge to the extinguisher, topping up any loss with water, or replacing with fresh water as necessary. In the case of special solutions (for example antifreeze or corrosion inhibitor), recharge extinguishers as recommended by the manufacturer;

i) Replace the safety clip (device to prevent inadvertent operation) and/or fit a new wire seal (or equivalent as originally fitted).

9.3 Water (Stored Pressure) Extinguishers

9.3.1 Water (stored pressure) extinguishers should be checked by mass according to the manufacturer's instructions before being put into service, and the maintenance described in (a) to (g) below carried out at least once a year:

a) examine and verify that the pressure indicating device (where fitted) is reading the internal pressure correctly, or where a device is not fitted, that the internal pressure is correct. If the extinguisher shows a loss of pressure of more than 10% or more than the manufacturer's recommended maximum loss, whichever is the greater, refer to the manufacturer's instructions for appropriate action;

داخلی شیر تنظیم را بازبینی و در صورت نیاز تمیز کنید. (و) در صورتیکه مکانیسم عملیات و شیر خروجی نصب شده باشد، آن را از نظر روانی در حرکت بررسی کنید و اگر لازم باشد تمیز، رفع عیب یا تعویض کنید.

ز) واشرهای نشت بندی و شیلنگ (در صورتی که نصب شده باشد) را بازدید و در صورتی که در وضعیت خوبی نیستند، تعویض کنید.

یادآوری:

(۱) خاموش کننده را به صورت افقی در مخزن آب قرار دهید (آب باید حداقل ۵۰۰ میلی متر بالای بدنه خاموش کننده قرار گیرد) و به آهستگی کلاهک یا شیر خاموش کننده را باز کنید تا بالا آمدن حباب متوقف گردد. سپس به مدت ۱ تا ۲ دقیقه منتظر بمانید. اگر دیگر حبابی مشاهده نشد، با احتیاط خاموش کننده را به صورت ایستاده درآورده و آن را از آب خارج و روی زمین قرار دهید سپس با احتیاط کلاهک را باز کنید.

ح) ماده خاموش کننده را مجدداً داخل خاموش کننده بریزید و کمبودش را، آب به مقدار لازم، اضافه کنید. در صورت لزوم آب شیرین جایگزین نمایید. در مورد محلول‌های خاص (برای مثال ضد یخ یا ضد خوردگی)، بر اساس توصیه سازنده مجدداً خاموش کننده را شارژ کنید.

ط) ضامن را در جای خود قرار دهید (وسیله ای که از راه اندازی اتفاقی خاموش کننده جلوگیری می کند) و یا یک سیم پلمب جدید (یا مشابه چیزی که سازنده نصب کرده) نصب کنید.

۹-۳ خاموش کننده های (تحت فشار) آبی

۹-۳-۱ خاموش کننده های (تحت فشار) آبی قبل از به کار گرفتن باید بر اساس دستورالعمل سازنده بر اساس وزن آنها بررسی شوند و تعمیرات بر اساس بندهای (الف) تا (ز) به شرح زیر حداقل سالی یک بار انجام شود:

الف) نشان دهنده فشار (در صورتی که نصب شده باشد) آزمایش و بررسی شود که آیا فشار داخلی خاموش کننده را به طور صحیح نشان می دهد، و اگر نشان دهنده نصب نشده باشد، فشار داخلی درست است یا خیر. اگر خاموش کننده بیش از ۱۰ درصد افت فشار نشان دهد، و یا بیشتر از حداکثر افت فشار توصیه شده توسط سازنده باشد، هر کدام که بزرگتر است، برای اقدام مناسب به دستورالعمل های سازنده رجوع شود؛

b) examine the extinguisher body externally for corrosion or damage;

c) weigh the extinguisher (with or without the operating mechanism according to the manufacturer's instructions) or use suitable alternative means to check that it contains the correct mass of liquid. Check the mass against the mass recorded when it was first put into service;

d) examine the nozzle and hose and clean if necessary;

e) examine the hose for wear and replace if not in good condition;

f) where extinguishers are designed to have the operating mechanism removed, check the operating mechanism and discharge control (where fitted) for free movement, clean, rectify or replace if necessary;

g) replace the safety clip (device to prevent inadvertent operation) or fit new wire seal (or equivalent as originally fitted).

As this type of extinguisher is pressurized, it can be opened for inspection after discharge only. It should be discharged every 4 years. In addition the maintenance described herein should be carried out.

- Discharge the extinguisher completely, checking the pressure indicating device or tell-tale indicator before and after discharge to see that the indicator is functioning properly.

- Examinations and checkings as given in (a) to (i) of clause (9.2.1).

10. SERVICE MANUAL

10.1 The manufacturer shall furnish five service manual for each model fire extinguisher. It shall be made available upon request and shall:

a) contain (1) necessary instructions, warnings, and cautions, (2) a description of servicing equipment, and (3) description of recommended procedures for intended servicing;

ب) بدنه خاموش کننده را برای خوردگی یا صدمه از بیرون بازدید و بررسی کنید؛

ج) خاموش کننده را وزن کنید (با یا بدون مکانیسم عملیاتی آن بر اساس دستورالعمل های سازنده) یا با استفاده از وسیله ای دیگر که وزن صحیح مایع را نشان دهد. وزن فعلی خاموش کننده را با وزن ثبت شده خاموش کننده در زمانی که اولین بار به کار گرفته شد بررسی و مقایسه کنید.

د) سرشیلنگ و شیلنگ را بازدید و در صورت نیاز تمیز کنید.

ه) شیلنگ را از نظر فرسودگی بازدید کنید و در صورتیکه وضعیت خوبی ندارد تعویض کنید.

و) در مواردی که خاموش کننده طوری طراحی شده است که مکانیسم عملیاتی جدا می شود، مکانیسم عملیاتی و کنترل تخلیه (در صورتی که نصب شده باشد) را برای روانی در حرکت، تمیزکاری، رفع نقص یا تعویض کنید.

ز) ضامن ایمنی را در جای خود قرار دهید (وسیله ای که از راه اندازی اتفاقی خاموش کننده جلوگیری میکند) یا یک سیم پلمپ جدید (یا مشابه چیزی که سازنده نصب کرده بود) نصب کنید.

از آنجایی که این نوع خاموش کننده تحت فشار می باشد، فقط می تواند پس از تخلیه مورد بازرسی قرار گیرد و آن باید هر ۴ سال یک بار تخلیه گردد. به علاوه تعمیرات و نگهداری مندرج در زیر باید انجام شود.

- خاموش کننده را کاملاً تخلیه کنید و در هنگام تخلیه به نشان دهنده فشار توجه کنید که آیا قبل و بعد از تخلیه فشار، به خوبی عمل میکند یا خیر.

- انجام بازدیدها و کنترل ها بر اساس بند ۹-۲-۱، از الف) تا ز) انجام شود:

۱۰- کتابچه راهنمای کاربری

۱۰-۱ سازنده باید برای هر مدل خاموش کننده ۵ کتابچه راهنمای نگهداری تهیه کند. که هنگام درخواست آماده باشند و دارای موارد زیر باشد:

الف) شامل (۱) دستورالعمل های لازم، هشدارها و احتیاطات باشد، (۲) تشریح ادوات تعمیراتی (۳) تشریح روش های تعمیراتی توصیه شده برای انجام خدمات مورد نظر؛

b) provide a list of part numbers of all replaceable parts;

c) indicate that (1) the pressure gage attached to the extinguisher shall not be used to determine when the intended charging pressure has been reached, and (2) a pressure regulator shall be used if the pressure source is a tank of high pressure gas.

11. MARKING

11.1 The operating, recharging, and inspection and maintenance instructions shall be in the form of an etched or embossed metal nameplate, band, or a pressure-sensitive nameplate permanently attached to the side of the shell or in the form of silk screening of paint directly on the shell. The nameplate shall identify the type of extinguisher (water, antifreeze, loaded-stream, and the like), and shall include the classification of the fire extinguisher.

11.2 The nameplate shall include a statement that the extinguisher shall not be used on live electrical equipment.

11.3 The year of manufacture, or the last two digits of the calendar year, and the factory test pressure in kilopascal (kPa) shall be permanently marked on the extinguisher nameplate that contains the inspection and maintenance instructions. Extinguishers manufactured in the last three months of a calendar year may be marked with the following year as the date of manufacture, and extinguishers manufactured in the first three months of a calendar year may be marked with the previous year as the date of manufacture.

11.4 The nameplate shall include a statement that the extinguisher is to be installed, inspected, maintained, and tested in accordance with the Standard for Portable Fire Extinguishers, of the built country.

11.5 The following statement or the equivalent shall be included on the nameplate: "Recharge immediately after any use."

11.6 A nameplate or the valve of each extinguisher shall be marked with its (1) exact gross weight or (2) minimum and maximum gross weight, which may be expressed by a tolerance. The gross weight shall include the weight of the charged extinguisher and

ب) تهیه فهرست شماره قطعه کلیه قطعات تعویضی؛

ج) نشان دهد که (۱) فشار سنج نصب شده روی خاموش کننده نباید برای تعیین فشار شارژ خاموش کننده که به میزان مورد نظر رسیده باشد مورد استفاده قرار گیرد، و (۲) در صورتیکه منبع تأمین فشار شارژ یک مخزن گاز با فشار بالا است، یک تنظیم کننده فشار باید هنگام شارژ مورد استفاده قرار گیرد.

۱۱- نشانه گذاری

۱۱-۱ دستورالعمل های راه اندازی، شارژ مجدد، بازرسی و نگهداری باید به صورت منقوش یا برجسته بر روی بدنه یا به صورت نقاشی بر روی پلاستیک شفاف مستقیماً بر روی بدنه نصب شود. پلاک فلزی مشخصات باید مشخص کننده نوع خاموش کننده (آب، ضدیخ، مایع شیمیایی مخصوص و مشابه آن) و شامل کلاس بندی خاموش کننده باشد.

۱۱-۲ پلاک فلزی مشخصات باید دارای هشدار باشد مبنی بر اینکه خاموش کننده روی ادوات برقرار نباید استفاده شود.

۱۱-۳ سال ساخت یا دو رقم آخر سال ساخت و آزمون فشار کارخانه به کیلوپاسکال باید به صورت دائم بر روی پلاک فلزی مشخصات خاموش کننده که محتوی دستورالعمل های بازرسی و نگهداری می باشد، نشانه گذاری شود. خاموش کننده هایی که در سه ماه آخر سال تقویمی ساخته شده اند، سال بعدی برای سال ساخت آنها نشانه گذاری شود و خاموش کننده هایی که در سه ماه اول سال تقویمی ساخته می شوند، سال گذشته برای سال ساخت آنها نشانه گذاری شود.

۱۱-۴ پلاک فلزی مشخصات باید شامل هشدار باشد مبنی بر این که خاموش کننده باید بر اساس استاندارد خاموش کننده های قابل حمل کشور سازنده، نصب، بازرسی، نگهداری و آزمون شوند.

۱۱-۵ جمله ای به شرح ذیل یا مشابه آن باید بر روی پلاک فلزی مشخصات باشد: "بلافاصله پس از هرگونه استفاده شارژ کنید."

۱۱-۶ یک پلاک فلزی مشخصات یا شیر هر خاموش کننده باید به شرح ذیل نشانه گذاری شود: (۱) وزن کلی دقیق یا (۲) حداقل و حداکثر وزن کلی با ذکر مقدار دامنه تغییرات وزن کلی باید شامل خاموش کننده شارژ شده و مجموعه

discharge assembly unless marked to indicate that the gross weight does not include the discharge assembly.

11.7 The manufacturer's name or the equivalent designation and the model number shall be permanently marked on each embossed metal nameplate, band, or pressure-sensitive nameplate.

تخلیه باشد. مگر آنکه نشانه گذاری نشان‌دهنده این باشد که وزن کلی شامل مجموعه تخلیه نمی شود.

۱۱-۷ نام سازنده یا مشابه آن و شماره مدل باید به صورت دائم بر روی پلاک فلزی مشخصات یا پلاک فلزی حساس به فشار، نشانه گذاری شود.

SECTION (2)

"DRY CHEMICAL POWDER FIRE
EXTINGUISHERS"

قسمت (۲)

"خاموش کننده های پودر خشک شیمیایی"

12. MATERIAL

۱۲- مواد

12.1 Shells

۱۲-۱ پوسته ها

12.1.1 The shells used for an extinguisher shall be fabricated of a material having rigidity, durability, and resistance to corrosion at least equivalent to:

۱۲-۱-۱ پوسته های خاموش کننده باید از موادی ساخته شوند که دارای استحکام، دوام و مقاومت در برابر خوردگی یا حداقل، مشابه موارد ذیل باشند:

a) An aluminum alloy such as 6061-T6 or 6351-T6 (see the Standard Specification for Aluminum and Aluminum Alloy Sheet and Plate, ASTM B209-73) having a minimum thickness of 0.71 mm (0.028 in.);

الف) یک آلیاژ آلومینیم مانند 6061-T6 یا 6351-T6 (استاندارد مشخصات آلومینیم و آلیاژ صفحه و ورق آلومینیم، ASTM-B209-73)، دارای حداقل ضخامت ۰/۷۱ میلیمتر (۰/۰۲۸ اینچ) باشد.

b) An aluminum alloy, such as 1100, 1170, or 3003 having a minimum thickness of 0.71 mm (0.028 in.);

ب) یک آلیاژ آلومینیم مانند ۱۱۰۰، ۱۱۷۰، یا ۳۰۰۳ دارای حداقل ضخامت ۰/۷۱ میلیمتر (۰/۰۲۸ اینچ) باشد.

c) A mild steel alloy, such as SAE 1010, having a minimum thickness of 0.71 mm (0.028 in.).

ج) یک آلیاژ فولاد نرم مانند SAE 1010، دارای حداقل ضخامت ۰/۷۱ میلیمتر (۰/۰۲۸ اینچ) باشد.

12.1.2 A shell assembled complete with permanently attached fittings shall be resistant to any corrosive influence of the extinguishing agent.

۱۲-۱-۲ پوسته کامل شده با اتصالات دائم متصل به آن باید در مقابل خوردگی ماده خاموش کننده درون آن مقاوم باشد.

12.1.3 The internal surfaces of a shell shall be free of foreign materials and be completely dried.

۱۲-۱-۳ سطح داخلی پوسته باید عاری از هرگونه مواد خارجی و کاملاً خشک شده باشد.

12.1.4 The shell of an extinguisher shall be constructed such that the stress in any part of the shell will not exceed 80 percent of the yield strength of the material, or 50 percent of the ultimate tensile strength of the material, when the extinguisher is subjected to the proof test pressure.

۱۲-۱-۴ پوسته یک خاموش کننده باید طوری ساخته شود که وقتی خاموش کننده تحت آزمون اثبات مقاومت در برابر فشار قرار می گیرد تنش در هر بخش بدنه از ۸۰ درصد مقاومت تسلیم یا ۵۰ درصد مقاومت گسیختگی نهایی مواد، تجاوز نکند.

12.1.5 A shell assembled complete with permanently attached fittings shall be resistant to any corrosive influence of the extinguishing agent.

۱۲-۱-۵ یک پوسته کامل شده با اتصالاتی که دائم به آن متصلند باید در مقابل تاثیر خوردگی ماده خاموش کننده درون آن مقاوم باشد.

12.1.6 The material of the dome and bottom of a metal shell shall be of the same material as the cylinder of the shell and shall have a thickness after forming equal to or greater than the minimum wall thickness of the cylinder unless the dome or bottom is formed integral with the sidewall. If the dome or bottom is formed integral with the sidewall, the sidewall may be not greater than 15 percent thicker than the dome or bottom to allow for the reduction in thickness which may

۱۲-۱-۶ جنس مواد کلهگی و کف پوسته فلزی باید همانند جنس بقیه سیلندر بدنه و بعد از شکل گیری، ضخامتش باید برابر یا بیشتر از حداقل ضخامت بدنه سیلندر باشد. مگر آنکه کلهگی و کف با دیواره یکپارچه گردد و ضخامت دیواره نمی تواند بیشتر از ۱۵ درصد ضخامت کلهگی و کف باشد تا امکان کاهش ضخامت در فرآیند شکل گیری آنها که اتفاق می افتد میسر گردد.

result from the forming process, if the resulting thickness exceeds that required by paragraphs (12.1.1) and (12.1.7).

12.1.7 To determine the stress that is acting on the shell at the specified proof test pressure, the formulas specified in Part 1 Fig. 1 (of water type fire extinguisher) shall be used.

12.1.8 If the pressure is applied to the convex side of an ellipsoidal or torispherical dome or bottom, the material thickness of the dome and bottom, as used in the stress determination formulas referenced in paragraph (12.1.7), is to be multiplied by a factor of 1.67.

12.1.9 If either a flat dome or flat bottom is of a one-piece construction with the sidewall, the minimum thickness of the thinnest section of the dome or bottom shall be twice the minimum sidewall thickness. The minimum inside knuckle radius shall be 2.5 percent of the inside diameter of the shell. The minimum wall thickness referred to above is the measured minimum thickness, not the calculated minimum thickness. Shells using a flat dome or bottom shall have a minimum dome or bottom burst pressure of eight times the rated working pressure.

12.1.10 A dome or bottom is considered to be integral with the sidewall if the distance from the tangent point between the sidewall and the head to the nearest circumferential joint (excluding the collar) is greater than the radius of the circumferential portion of the shell.

12.1.11 If a torispherical form dome or bottom is used, the knuckle radius r shall not be less than 6 percent of the inside dish radius L , and the cylinder diameter d shall be equal to or larger than the inside dish radius L . See item D of Fig. 1 Section 1.

12.1.12 The thickness of the cylindrical portion is to be measured on uncoated metal. The thickness of the dome and of the bottom is to be measured at various points after forming and before coating.

12.2 Joints

12.2.1 The minimum width of a brazed joint on a cylinder wall shall be at least four times the thickness of the sidewall.

و این در حالتیست که ضخامت بدست آمده از مقدار مندرج در پاراگراف های (۱-۱۲) و (۷-۱۲) تجاوز کند.

۷-۱-۱۲ برای تعیین تنش که هنگام آزمون اثبات مقاومت در برابر فشار تعیین شده ایجاد می شود، از فرمولهای مشخص شده در بخش ۱ شکل ۱ (خاموش کننده نوع آب) باید استفاده گردد.

۸-۱-۱۲ اگر فشار به قسمت برآمدگی کلگی یا قسمت کف بیضی یا دایره ای شکل اعمال شود، ضخامت جنس کلگی و کف، همان گونه که در فرمولهای تعیین تنش به پاراگراف (۷-۱-۱۲) ارجاع داده شده، باید در مقدار ثابت $1/67$ ضرب گردد.

۹-۱-۱۲ اگر کلگی صاف یا کف صاف به صورت یکپارچه و از جنس دیواره پوسته باشد، حداقل ضخامت نازکترین قسمت کلگی یا کف باید دو برابر حداقل ضخامت دیواره پوسته و حداقل شعاع برآمدگی داخلی باید $2/5$ درصد قطر داخلی پوسته باشد. حداقل ضخامت دیواره که در بالا بدان اشاره شده، حداقل ضخامت اندازه گیری شده است نه حداقل ضخامت محاسبه شده. بدنه هایی با کلگی و کف صاف، فشار ترکیب کلگی و کف حداقل باید ۸ برابر فشار کاری مجاز باشد.

۱۰-۱-۱۲ یکپارچگی کلگی و کف با دیواره پوسته در صورتی است که فاصله از نقطه تماس بین دیواره و سر، تا نزدیکترین اتصال محیطی (به استثناء طوقه خاموش کننده) بیشتر از شعاع محیطی بخشی از بدنه باشد.

۱۱-۱-۱۲ اگر از کلگی یا کف به شکل کروی استفاده شده شعاع برآمدگی (r) نباید کمتر از ۶ درصد شعاع بشقاب داخلی (L) و قطر سیلندر (d) باید برابر یا بزرگتر از شعاع بشقاب داخلی L باشد. بند د شکل ۱ قسمت ۱ را ببینید.

۱۲-۱-۱۲ ضخامت بخش استوانه ای باید از روی فلز رنگ نشده اندازه گیری شود. ضخامت کلگی و کف باید در نقاط مختلف، بعد از شکل گیری و قبل از رنگ آمیزی اندازه گیری شود.

۱۲-۲ اتصالات

۱-۲-۱۲ حداقل پهنای اتصال لحیم کاری شده روی دیواره استوانه ای باید چهار برابر ضخامت دیواره باشد.

12.3 Caps, Valves, and Closures

12.3.1 The fill opening of a rechargeable hand-portable extinguisher shall have a minimum inside diameter of 19 mm.

12.3.2 A collar with external threads shall have sufficient height so that the cap does not contact the dome or the bottom when the gasket is removed.

12.3.3 A threaded cap, closure, or valve shall engage the collar or the threaded opening by not less than four full threads with the gasket in place.

12.3.4 A cap, valve or closure shall withstand the hydrostatic pressure test as specified for the cylinder.

12.3.5 A cap, plug, or other component except a pressure gage, shall be provided with a means of relieving pressure if it is removed while the dry-chemical chamber is still under pressure. The pressure shall be relieved with not less than two threads engaged.

12.4 Gaskets and "O" Rings

12.4.1 For gaskets and "O" rings refer to Part (I) Section (1) Clause (8.6) of water type fire extinguishers.

12.5 Gas Cartridges and Cylinders

12.5.1 A seated-valve type gas cylinder assembly, as provided on a hand extinguisher, shall be provided with a corrosion-resistant locking device to reduce the risk of unintentional discharge. An appropriate sealing device that can be broken with a force not exceeding 67 N, as installed with no external load on the locking device, shall be provided to retain the locking device and to indicate tampering with or use of the gas cylinder assembly.

12.5.2 Rechargeable cartridge

The cartridge shall be made of steel, aluminium or aluminium alloy.

The internal volume shall be less than 500 cubic centimeter. The cartridge shall be made of steel intended for the construction of pressure vessel.

۱۲-۳ کلاهک ها، شیرها و دریچه مسدود کننده

۱۲-۳-۱ قطر داخلی دهانه پرکن خاموش کننده دستی قابل حمل حداقل باید ۱۹ میلیمتر باشد.

۱۲-۳-۲ طوقه خاموش کننده (محل پر کردن خاموش کننده) با رزوه بیرونی باید دارای ارتفاع کافی باشد به طوری که وقتی واشر برداشته شود، کلاهک با کلفتی تماس نداشته باشد.

۱۲-۳-۳ کلاهک، شیر یا دریچه مسدود کننده رزوه‌ای، هنگامی که واشر در محل خود قرار دارد، باید با حداقل ۴ دور کامل رزوه بر روی طوقه خاموش کننده یا دهانه رزوه ای بسته شود.

۱۲-۳-۴ یک کلاهک، شیر یا بست باید در مقابل آزمون فشار آب ایستایی همان گونه که برای سیلندر تعیین شده است، مقاوم باشد.

۱۲-۳-۵ کلاهک، بست یا دیگر اجزاء به جز فشارسنج، اگر قرار باشد هنگام تحت فشار بودن سیلندر باز شوند، باید مجهز به یک آزاد کننده فشار باشند. حداقل با دو دور رزوه فشار باید آزاد شود.

۱۲-۴ واشرها و ارینگها

۱۲-۴-۱ برای واشرها و ارینگها به بند (۸-۶) قسمت (۱) بخش (۱)، خاموش کننده های نوع آبی مراجعه کنید.

۱۲-۵ استوانه ها و فشنگی های گاز

۱۲-۵-۱ یک شیر نوع نشیمنگاهی مجموعه سیلندر گاز که بر روی خاموش کننده دستی نصب می شود باید دارای یک قفل کننده یا ضامن مقاوم در مقابل خوردگی باشد تا از تخلیه اتفاقی جلوگیری کند. یک وسیله مهر و موم کننده مناسب که شکستن آن مستلزم نیروی ۶۷ نیوتن است، بدون وارد شدن فشار بیرونی برای نگهداری ضامن، بر روی آن باید نصب شود و نشان دهد که بست ضامن خاموش کننده دستکاری شده است یا خیر.

۱۲-۵-۲ فشنگی قابل شارژ

فشنگی باید از فولاد، آلومینیم یا آلیاژ آلومینیم ساخته شود.

حجم داخلی باید کمتر از ۵۰۰ سانتی متر مکعب باشد. فشنگی باید از فولاد مورد نظر برای ساخت محفظه تحت فشار باشد.

The carbon dioxide cartridge shall have a filling density less than or equal 0.750 kg/l.

For pressure test refer to BS EN 3-3.

12.6 Pressure Gages and Indicators

12.6.1 A rechargeable extinguisher, of the stored pressure type employing a single chamber for both the dry chemical and the expellant gas shall be equipped with a pressure gage to show the amount of pressure in the chamber whether the valve is opened or closed, except as provided in paragraph (12.6.3). The operating range of the gage shall reflect operating temperature-pressure relationship of the extinguisher, except that the minimum operating pressure line may be higher than the pressure that corresponds to the minimum operating temperature.

12.6.2 The pressure gage face shall indicate the appropriate units for which the gage is calibrated, such as kPa or kg/cm².

12.6.3 The maximum indicated gage pressure shall be between 150 and 250 percent of the indicated charging pressure at 21°C. The gage dial shall indicate, in green, the operable pressure range of the extinguisher. The zero, charging, and maximum indicated gage pressure shall be shown in numerals and with marks. The background of the gage face above a horizontal line through the lowest required markings shall be red.

The arc of the dial from the zero pressure point to the lower end of the operable range shall read "Recharge". The arc of the dial from the higher end of the operable range to the maximum indicated pressure shall read "Overcharged".

All numerals, letters and characters in the recharge, operable, and overcharge portion of the dial shall be white. Pointers shall be yellow, and the tip of the pointer shall end in the arc of the pressure indicating dots, and shall have a maximum tip radius of 0.25 mm. The minimum length of the pointer, from the centerpoint of the dial to the tip, shall be 9.5 mm measured at the zero pressure point. The minimum length of the arc from zero pressure to the indicated charging pressure shall be 13 mm measured from the centerline of the indicated charging pressure mark.

فشنگی گاز دی اکسید کربن باید دارای تراکم پر شدگی کمتر از، یا برابر با ۰/۷۵۰ کیلوگرم / لیتر باشد. برای آزمون فشار به BS EN3-3 مراجعه شود.

۱۲-۶ فشارسنج ها و نشانگرها

۱۲-۶-۱ یک خاموش کننده قابل شارژ مجدد، از نوع تحت فشار با یک محفظه برای پودر خشک شیمیایی و گاز نیروی رانش، باید مجهز به یک فشارسنج برای نشان دادن مقدار فشار محفظه، صرف نظر از اینکه شیر باز یا بسته است، باشد. به استثناء مواردی که در پاراگراف (۱۲-۶-۳) آمده است. میزان عملکرد فشارسنج باید رابطه دمای فشار عملیاتی خاموش کننده را منعکس نماید. به استثناء این که خط حداقل فشار عملیاتی می تواند بیشتر از فشاری مطابق با حداقل دمای عملیاتی باشد.

۱۲-۶-۲ صفحه فشارسنج باید نشان دهنده واحدهای مناسب که برای آن فشارسنج درجه بندی شده است باشد. مانند کیلوپاسکال یا کیلوگرم بر سانتی متر مربع.

۱۲-۶-۳ حداکثر فشاری که توسط فشارسنج نشان داده می شود باید بین ۱۵۰ تا ۲۵۰ درصد فشار شارژی باشد که در ۲۱ درجه سانتیگراد نشان داده می شود. صفحه فشارسنج باید محدوده فشار عملیاتی خاموش کننده را به رنگ سبز نشان دهد. فشار صفر، شارژ و حداکثر فشاری که روی صفحه فشارسنج نشان داده می شود با اعداد و نشانهها خواهد بود.

پس زمینه صفحه فشارسنج بالای خط افقی تا انتهایی ترین نشانههای مورد نیاز باید قرمز باشد. قوس صفحه از نقطه فشار صفر تا شروع نقطه محدوده راه اندازی، باید نوشته شود "شارژ کنید". قوس صفحه از قسمت بالاتر از محدوده راه اندازی تا انتهای عدد نشان دهنده حداکثر فشار باید نوشته شود "شارژ بیش از حد".

کلیه اعداد، حروف و نشانهها در قسمت های شارژ مجدد، محدوده راه اندازی و شارژ بیش از حد روی صفحه فشارسنج باید به رنگ سفید باشد. عقربه ها باید زرد رنگ و نوک عقربه باید تا قوس نشان دهنده عددها امتداد یابد و حداکثر شعاع آن ۰/۲۵ میلیمتر باشد. حداقل طول عقربه از نقطه مرکز صفحه تا نوک، در نقطه فشار صفر، باید به اندازه ۹/۵ میلیمتر باشد. حداقل طول قوس از فشار صفر تا فشار شارژ باید ۱۳ میلیمتر، با اندازه گیری از خط وسط نشانه فشار شارژ، باشد.

12.6.4 The mark used to indicate the charging pressure at 21°C shall not be less than 0.6 mm and not more than 1.0 mm wide.

12.6.5 The pressure gage shall be marked with the gage manufacturer's identifying mark. The pressure gage shall also be marked according to the following, as applicable, using a line extending as wide as, and of the same stroke thickness as, the manufacturer's identifying mark:

a) to indicate galvanic compatibility with aluminum valve bodies a horizontal line above(-) the manufacturer's identifying mark;

b) to indicate galvanic compatibility with brass valve bodies a horizontal line below(-) the manufacturer's identifying mark;

c) to indicate galvanic compatibility with aluminum and brass valve bodies a line above and a line below (-) the manufacturer's identifying mark, or the manufacturer's identifying mark by itself without additional lines.

12.6.6 The pressure gage face shall be marked, "Use With Dry Chemical Only".

12.7 Puncturing Mechanisms

12.7.1 The parts of a puncturing mechanism, with the exception of unexposed springs and pins, shall be made of nonferrous metal or corrosion-resistant stainless steel.

12.8 Locking Devices and Seals

12.8.1 For locking devices and seals refer to Part (1) Section (1) clause (6.12).

12.9 Hose

12.9.1 An extinguisher having a gross weight of more than 5.4 kg shall be equipped with a hose to direct the discharge. The length of the hose shall be such that restriction of the dry-chemical discharge, by kinking of the hose or other means, will not occur when the extinguisher is operated in the various positions in which it may be held in service. See also clause (12.9.2).

12.9.2 An extinguisher having a rating of 2A or higher, 20B or higher, or both shall be equipped with a hose to direct the discharge.

۱۲-۶-۴ نشانه‌ای که برای نمایش دادن فشار شارژ در ۲۱ درجه سانتیگراد به کار می‌رود نباید کمتر از ۰/۶ میلیمتر و بیشتر از ۱ میلیمتر باشد.

۱۲-۶-۵ فشارسنج باید با نشانه شناسایی سازنده، نشانه‌گذاری شود. همچنین باید در صورت نیاز با استفاده از یک خط امتداد یافته به پهنای و مشابه ضخامت نشانه شناسایی سازنده، بر اساس موارد ذیل نشانه گذاری شود:

الف) برای نشان دادن سازگاری گالوانیکی با شیرهای بدنه آلومینیومی، یک خط افقی بالای (-) نشانه شناسایی سازنده باشد.

ب) برای نشان دادن سازگاری گالوانیکی با بدنه شیرهای برنجی، یک خط افقی زیر (-) نشانه شناسایی سازنده باشد؛

ج) برای نشان دادن سازگاری گالوانیکی با بدنه شیرهای آلومینیومی و برنجی، یک خط بالا و یک خط زیر (-) نشانه شناسایی سازنده یا خود نشانه شناسایی سازنده بدون خطوط اضافی باشد.

۱۲-۶-۶ صفحه فشارسنج باید با نشانه "فقط با پودر خشک استفاده شود"، نشانه گذاری شود.

۱۲-۷ مکانیزم های سوراخ کردن

۱۲-۷-۱ اجزاء مکانیزم سوراخ کردن به استثناء فنرها و خارهای پنهان، باید از جنس فلز غیر آهنی یا فولاد زنگ نزن مقاوم در مقابل خوردگی ساخته شوند.

۱۲-۸ وسایل قفل کننده و بست ها

۱۲-۸-۱ برای قفل کننده ها و بست ها به بخش (۱) قسمت (۱) از بند (۶-۱۲) مراجعه کنید.

۱۲-۹ شیلنگ

۱۲-۹-۱ یک خاموش کننده با وزن کلی بیش از ۵/۴ کیلوگرم باید مجهز به یک شیلنگ جهت هدایت ماده خاموش کننده باشد. طول شیلنگ باید طوری باشد که محدودیتی برای خروج ماده خاموش کننده به دلیل پیچیدگی و تا شدن شیلنگ به هنگام عملیات خاموش کننده که در حالات مختلفی ممکن است قرار گیرد، پیش نیاید. بند (۱۲-۹-۲) را ببینید.

۱۲-۹-۲ یک خاموش کننده با توانایی خاموش کنندگی A یا بیشتر، ۲۰B یا بیشتر یا هر دو، باید مجهز به یک شیلنگ برای هدایت مواد خاموش کننده باشد.

12.9.3 An extinguisher having a gross weight of 5.4 kg or less may be provided with a hose.

12.9.4 A hose shall have a nominal internal diameter of not less than 9.5 mm and shall comply with the requirements of the Standard for Fire Extinguisher and Booster Hose, (UL 92).

12.9.5 A hose, when required, shall be attached so that it can be removed and replaced as intended.

12.9.6 For a hand-portable extinguisher, a holding device shall maintain a hose in a position within 25.4 mm of the cylinder when the hose is not in use, or the hose shall be preformed and have sufficient rigidity to provide the equivalent spacing from the cylinder. The distance is to be measured from the cylinder to the nearest edge of the hose.

12.10 Couplings

See Part (I) Section (1) Clause (6.14).

12.11 Nozzles and Discharge Valves

See Part (I) Section (1) Clause (6.15).

12.12 Siphon Tubes

12.12.1 A siphon tube shall be constructed of a material that is resistant to the corrosive effects of the extinguishing agent with which it is to be used.

12.12.2 Press-fit-type joints between the siphon tube, valve, and other mating parts of the discharge system shall not completely disengage during use.

The siphon tube shall be notched, scarfed, or otherwise prevented from restricting discharge in an unintended manner when the tip of the siphon tube is resting on the bottom of the shell. The tip of a nonmetallic siphon tube shall not be displaced from the vertical axis during assembly.

12.13 Handles and Mounting Devices

12.13.1 A hand-portable extinguisher having a gross weight of 1.5 kg or more and having a cylinder of 76 mm or less shall have a carrying handle. A handle shall not be less than 90 mm long for an extinguisher of 8.5 kg or more gross weight and not less than 76 mm long for an extinguisher of less than 8.5 kg gross weight.

۱۲-۹-۳ یک خاموش کننده با وزن کلی ۵/۴ کیلوگرم یا کمتر می تواند مجهز به یک شیلنگ باشد.

۱۲-۹-۴ یک شیلنگ باید دارای قطر داخلی اسمی حداقل ۹/۵ میلیمتر و باید بر اساس الزامات استاندارد برای خاموش کننده و شیلنگ مکش، (UL 92) باشد.

۱۲-۹-۵ یک شیلنگ هنگامی که لازم باشد باید طوری متصل گردد که بتواند به راحتی جدا و تعویض گردد.

۱۲-۹-۶ برای خاموش کننده دستی قابل حمل، باید یک وسیله نگهدارنده، شیلنگ خروجی را در محدوده ۲۵/۴ میلیمتری سیلندر، هنگامی که استفاده نمی شود، نگهدارند یا خود شیلنگ دارای استحکام کافی برای ایجاد فاصله مورد نظر را داشته باشد. فاصله باید از سیلندر تا نزدیکترین لبه شیلنگ اندازه گیری شود.

۱۲-۱۰ اتصالات

بخش (I) قسمت (۱) بند (۶-۱۴) را ببینید.

۱۲-۱۱ سرشیلنگ ها و شیرهای تخلیه

بخش (I) قسمت (۱) بند (۶-۱۵) را ببینید.

۱۲-۱۲ لوله های سیفونی

۱۲-۱۲-۱ یک لوله سیفونی باید از موادی ساخته شود که در مقابل اثرات خوردگی ماده خاموش کننده که با آن مورد استفاده قرار می گیرد، مقاوم باشد.

۱۲-۱۲-۲ اتصالات نوع فشاری مابین لوله سیفونی، شیر و دیگر اجزاء درگیر با سامانه خروجی، در زمان استفاده، نباید کاملاً از حالت درگیری خارج شوند.

لوله سیفونی باید شکاف دار، مشبک باشد تا از محدود شدن خروج ماده خاموش کننده ناخواسته هنگامی که نوک لوله سیفونی با ته بدنه تماس می شود، جلوگیری به عمل آید. نوک لوله سیفونی غیرفلزی نباید هنگام نصب از محور عمودی جابجا شود.

۱۲-۱۳ دسته ها و آویزها

۱۲-۱۳-۱ یک خاموش کننده دستی-قابل حمل با وزن کلی ۱/۵ کیلوگرم یا بیشتر و با سیلندری با طول ۷۶ میلیمتر یا کمتر، باید دارای یک دسته حمل باشد. طول دسته برای یک خاموش کننده با وزن کلی ۸/۵ کیلوگرمی یا بیشتر، نباید کمتر از ۹۰ میلیمتر و برای یک خاموش کننده ای با وزن کلی کمتر از ۸/۵ کیلوگرمی نباید کمتر از ۷۶ میلیمتر باشد.

12.13.2 A mounting bracket shall not permit the extinguisher to drop to the floor when the strap is opened.

The clamp releasing device shall be of a color contrasting with that of the immediate extinguisher background and shall be visible, and the method of release shall be obvious when viewing the front of the extinguisher.

12.13.3 For further details concerning the handles and mounting devices refer to Part (I) Section (1), Clause (6.16).

12.14 Expellant Gases

12.14.1 The expellant gas used in a stored-pressure extinguisher or in the cartridge or cylinder of an extinguisher so provided shall be compressed air or an inert gas. The gas shall have a dew point of minus 40°C or less.

Only propellants listed in Table 1, or mixtures thereof, shall be used in extinguishers, whether of the store pressure or gas cartridge type. The maximum water content shall be as specified in Table 1 except when used in store pressure water extinguishers.

۱۲-۱۳-۲ یک آویزه نباید اجازه بدهد که خاموش کننده پس از باز شدن کمربند نگهدارنده آن، به زمین سقوط کند.

رهاکننده بست باید با رنگی متفاوت از رنگ پس زمینه خاموش کننده و قابل رویت باشد و روش رهاسازی هنگامی که از جلو به خاموش کننده نگاه شود، باید واضح باشد.

۱۲-۱۳-۳ برای اطلاع از جزئیات بیشتر در خصوص دسته‌ها و آویزه‌ها به بخش (I) قسمت (۱)، بند (۶-۱۶) مراجعه شود.

۱۲-۱۴ گازهای نیروی رانش

۱۲-۱۴-۱ گاز نیروی رانشی که در یک خاموش کننده تحت فشار یا یک فشنگی یا یک سیلندر خاموش کننده استفاده می‌شود، هوای فشرده یا یک گاز خنثی است، که نقطه شبنم آن باید منهای ۴۰ درجه سانتیگراد یا کمتر باشد.

فقط گازهای رانش مندرج در جدول ۱ یا مخلوطی از آنها، باید در خاموش کننده‌های نوع تحت فشار یا فشنگی گاز استفاده شوند. حداکثر مقدار آب محتوی باید بر اساس مقادیر مشخص شده در جدول ۱ باشد. به استثناء زمانی که در خاموش کننده‌های آبی تحت فشار استفاده می‌شوند.

TABLE 1 – PROPELLANTS

جدول ۱- گازهای رانش

MATERIAL مواد	MAXIMUM WATER CONTENT PERCENTAGE حداکثر درصد آب محتوی
Air هوا	0.006
Carbon dioxide دی اکسید کربن	0.015
Nitrogen نیتروژن	0.006

13. OPERATION

۱۳- راه اندازی خاموش کننده

13.1 General

۱-۱۳ عمومی

13.1.1 For operation of dry chemical fire extinguishers Clauses (7.1), (7.2) and (7.3) of Part (I) Section (1) are applicable in addition to the following:

۱-۱۳-۱ برای راه اندازی خاموش کننده های پودر خشک شیمیایی، بندهای (۷-۱)، (۷-۲)، و (۷-۳) از بخش (I) قسمت (۱)، علاوه بر موارد ذیل قابل کاربرد هستند:

13.1.2 An extinguisher having a volume in excess of 2.5 L shall be capable of standing in the upright position without support.

۱۳-۱-۲ خاموش کننده‌ای با حجم بیشتر از ۲/۵ لیتر باید قابلیت ایستادن در حالت قائم را بدون تکیه گاه داشته باشد.

13.1.3 An extinguisher shall operate as intended from the minimum storage temperature 52°C, inclusive. Currently recognized minimum storage temperature is minus 40°C.

13.1.4 The edges and surfaces of a valve, cap, closure, hose, shell, handle, mounting device, and the like, shall not be sufficiently sharp to constitute a risk of injury to persons in intended maintenance and use. Whenever reference for measurements are necessary, the method described in the requirements for determination of sharpness of edges on equipment, UL 1439, is to be employed.

13.1.5 A hand portable extinguisher shall have a gross weight according to BS EN-3-5 and NFPA-10.

13.1.6 A pressurizing adaptor for a rechargeable stored pressure type extinguisher shall have threads or other mechanical means for securement to the valve assembly.

14. PERFORMANCE

14.1 Operating Delay

14.1.1 Unless otherwise specified, an interval of 5 seconds is permitted after the cartridge is punctured in a cartridge operated type extinguisher to permit pressure build-up before discharge of powder is initiated.

14.2 Operating Instructions

14.2.1 Reference shall be made to part (i) section (1) clause (7.4)

14.2.2 The operating instructions shall face outward and cover not more than a 120-degree arc on the extinguisher body. The marking required by Clause (7.4.3) shall together occupy a minimum area of 77 cm² for an extinguisher having a diameter greater than 82 mm and 52 cm² for an extinguisher having a diameter of 82 mm or less.

14.2.3 The height of the words used in the pictographs shall be at least 3 mm high.

14.3 Use of Code Symbols

Except for extinguishers classified for use on class D fires, all three code symbols (A, B, C and D) shall be placed on the extinguisher. Use code

۱۳-۱-۳ یک خاموش کننده باید حداقل از دمای نگهداری ۵۲ درجه سانتیگراد مورد نظر کار کند. در حال حاضر حداقل دمای نگهداری شناخته شده منهای ۴۰ درجه سانتیگراد می باشد.

۱۳-۱-۴ کناره ها و سطوح شیر، کلاهک، بست، شیلنگ، بدنه، دسته، آویز و مشابه آن نباید آنچنان تیز باشند که خطر مجروح شدن کارکنان به هنگام مراقبتها فنی و راه اندازی مورد نظر را فراهم کنند. هرگاه منبعی برای اندازه گیری لازم باشد، روش مشروحه در الزامات برای تعیین تیزی کناره های تجهیزات، UL 1439، به کار گرفته شود.

۱۳-۱-۵ یک خاموش کننده دستی-قابل حمل باید دارای وزن کلی بر اساس BS EN 3-5 و NFPA-10 باشد.

۱۳-۱-۶ یک تبدیل شارژ فشار برای یک خاموش کننده از نوع تحت فشار باید دارای رزوه هایی یا وسیله دیگر مکانیکی برای متصل شدن به مجموعه شیر باشد.

۱۴- عملکرد

۱۴-۱ تاخیر در راه اندازی

۱۴-۱-۱ بعد از این که فشنگی در یک خاموش کننده با محرک نوع فشنگی، سوراخ شود تا خاموش کننده تحت فشار قرار گیرد، قبل از خروج پودر، یک تاخیر ۵ ثانیه ای مجاز می باشد.

۱۴-۲ دستورالعمل های راه اندازی

۱۴-۲-۱ به بخش (I) قسمت (۱) از بند (۴-۷) باید رجوع داده شود.

۱۴-۲-۲ دستورالعمل های راه اندازی باید رو به بیرون و بیش از یک کمان ۱۲۰ درجه از بدنه خاموش کننده را نپوشاند. الزام نشانه گذاری مندرج در بند (۳-۴-۷) باید حداقل سطح ۷۷ سانتی متر مربع برای خاموش کننده ای با قطر بیشتر از ۸۲ میلیمتر، و ۵۲ سانتی متر مربع برای خاموش کننده ای با قطر ۸۲ میلیمتر یا کمتر را، تصرف کند.

۱۴-۲-۳ ارتفاع حروف استفاده شده در خط تصویری باید حداقل ۳ میلیمتر باشد.

۱۴-۳ استفاده از نشانه ها (نماد ها)

باستثناء خاموش کننده های کلاس بندی شده برای استفاده در آتش های کلاس D، همه ۳ نشانه (A، B، C و D) باید

symbols for classifications with which the extinguisher is not intended to be used shall be identified by a red diagonal slash from the top left corner to the bottom right corner of the used code symbol.

14.4 Instruction Manual

14.4.1 An instruction manual shall be provided with each extinguisher. This manual shall contain the necessary instructions, warnings, and cautions for the intended installation, operation, recharging, inspection, and maintenance of the extinguisher.

14.5 Service Manual

14.5.1 The manufacturer shall furnish five service manual for each model fire extinguisher identical to Part (1) Section (2) Clause (12).

14.6 Installation

14.6.1 For installation refer to Part (1) Section (1) Clause (7.6).

14.7 Fire Extinguisher Size and Placement for Classes A, B,C, and D

14.7.1 General requirements are given in Appendix A.

15. TESTS

15.1 User's Tests

15.1.1 Fire test

15.1.1.1 An extinguisher, charged with its rated capacity of dry chemical and expellant gas and conditioned at the minimum storage temperature for 24 hours, shall extinguish a Class B test fire having a square meter area numerically equal to the "B" rating of the extinguisher. (Refer to Appendix A).

15.1.2 Hydrostatic test

15.1.2.1 At intervals not exceeding:

- a) five years, dry-chemical with stainless steel shells;

روی خاموش کننده نصب شوند. از نشانه ها برای کلاس بندی که قرار نیست برای خاموش کننده ای استفاده شود، باید یک خط مورب به رنگ قرمز از بالای گوشه چپ تا پایین گوشه راست به صورت ضربدر روی نشانه استفاده شده کشیده شود.

۱۴-۴ کتابچه راهنما

۱۴-۴-۱ یک کتابچه راهنما با هر خاموش کننده باید ارائه گردد. این کتابچه باید محتوی راهنمایی های لازم، هشدارها و خطراتی برای نصب، راه اندازی، شارژ مجدد، بازرسی و نگهداری مورد نظر خاموش کننده باشد.

۱۴-۵ کتابچه خدمات

۱۴-۵-۱ سازنده باید ۵ کتابچه خدمات برای هر مدل خاموش کننده مطابق با بخش (۱) قسمت (۲) بند (۱۲) باشد، ارائه کند.

۱۴-۶ نصب

۱۴-۶-۱ برای نصب به بخش (۱) قسمت (۱) از بند (۶-۷) رجوع شود.

۱۴-۷ اندازه و استقرار خاموش کننده برای کلاس های A, B, C و D

۱۴-۷-۱ الزامات عمومی در پیوست الف ارائه شده است.

۱۵-آزمون ها

۱۵-۱ آزمون های استفاده کننده

۱۵-۱-۱ آزمون آتش

۱۵-۱-۱-۱ یک خاموش کننده که با پودر خشک شیمیایی و گاز رانش با ظرفیت مجاز شارژ شود و در دمای انبارش به مدت حداقل ۲۴ ساعت نگهداری گردد، باید یک آتش آزمایشی کلاس B به ابعاد متر مربع عددی، برابر با ابعاد خاموش کننده B را خاموش کند. (به پیوست الف رجوع کنید).

۱۵-۱-۲ آزمون ایستابی

۱۵-۱-۲-۱ از فواصل زمانی مشروحه ذیل تجاوز نکند:

الف) ۵ سال، خاموش کننده های پودر خشک با بدنه هایی از فولاد زنگ نزن؛

b) twelve years, dry-chemical, stored pressure, with mild steel shells, brazed brass shells or aluminum shells;

c) twelve years, dry powder, stored pressure, cartridge or cylinder operated, with mild steel shells.

15.1.2.2 Test pressures for hose assemblies dry chemical and dry powder hose assemblies with nozzle requiring a hydrostatic pressure test shall be tested at 2070 kPa or at service pressure, whichever is higher.

15.1.3 Cylinder condition

Refer to Part (1) Section (1) Clause (8.1.3).

15.2 Manufacturing and Production Tests

15.2.1 The manufacturer shall provide the necessary production tests as well as quality control and inspection tests in accordance with UL 299 (1984) and BS EN 3-5 The tests shall include the following:

- a) Operation test;
- b) Discharge range test;
- c) Discharge duration test;
- d) Operating temperature limits test;
- e) Pressure-retention test;
- f) 30-Day elevated temperature test;
- g) High temperature exposure test;
- h) Packed hose and chamber test;
- i) Temperature cycling test;
- j) Rate of flow test;
- k) Intermittent discharge test;
- l) Vibration test;
- m) Mounting of test sample;
- n) Orientation, variable frequency and endurance tests;
- o) Calibration test-gages and indicators;

ب) ۱۲ سال، خاموش کننده های پودر خشک، تحت فشار با بدنه های فولادی نرم، بدنه های برنجی یا بدنه های آلومینیومی؛

ج) ۱۲ سال، خاموش کننده پودر خشک شیمیایی، تحت فشار، با محرک فشنگی یا سیلندری، با بدنه هایی از فولاد نرم.

۱۵-۲-۲-۱-۱۵ فشارهای آزمون برای مجموعه های شیلنگ پودر خشک شیمیایی و مجموعه های شیلنگ پودر خشک شیمیایی با سرشیلنگ، که لازم است آزمون فشار ایستابی بر روی آنها، در فشار ۲۰۷۰ کیلوپاسکال یا در فشار عملیاتی، هر یک که بزرگتر باشد، انجام شود.

۱۵-۱-۳ وضعیت سیلندر

به بخش (۱) قسمت (۱) از بند (۸-۱-۳) رجوع کنید.

۱۵-۲ آزمون های ساخت و تولید

۱۵-۲-۱ سازنده باید آزمون های لازم تولیدات و آزمون های کنترل کیفیت و بازرسی را بر اساس UL 299 (1984) و BS EN 3-5 ارائه کند. آزمون ها باید شامل موارد ذیل باشند:

- الف) آزمون راه اندازی؛
- ب) آزمون طول پرتاب؛
- ج) آزمون زمان تخلیه؛
- د) آزمون های محدودیت های دمای عملیاتی؛
- ه) آزمون نگهداری فشار؛
- و) آزمون ۳۰ روز دمای افزایش یافته؛
- ز) آزمون در معرض دمای بالا؛
- ح) آزمون جمع شدن و نگهداری در محفظه؛
- ط) آزمون چرخش دما؛
- ی) آزمون مقدار جریان؛
- ک) نگهداری تخلیه مقطع؛
- ل) آزمون ارتعاش؛
- م) نصب نمونه آزمون؛
- ن) آزمون های تعیین اجزاء، تکرار وقوع متغیر و دوام؛
- س) کالیبراسیون فشارسنج های آزمون و نشاندهنده ها؛

p) Aging tests-polymeric materials;	ع) آزمون های طول عمر-مواد پلیمری؛
q) Hydrostatic pressure test-shells and tanks;	ف) آزمون فشار ایستابی- بدنه ها و تانک ها؛
r) Two-year leakage test;	ص) آزمون نشت ۲ ساله؛
s) Hydrostatic pressure test-Hoses and couplings;	ق) آزمون فشار ایستابی-شیلنگ ها و اتصالات؛
t) Pull pin tests;	ر) آزمون های کشیدن ضامن؛
u) Gasket and "O" ring tests;	ش) آزمون های واشر و ارینگ ؛
v) Extinguishing agent tests;	ت) آزمون های ماده خاموش کننده؛
w) Elevated temperature test;	ث) آزمون دمای افزایش یافته؛
x) Hygroscopicity test;	خ) آزمون هیدروسکوپوسیتی ؛
y) Dielectric strength test. (Static Electricity);	ذ) آزمون مقاومت الکتریسیته ساکن؛
z) Salt spray corrosion test;	ض) آزمون خوردگی اسپری نمک ؛
aa)Handle and mounting device test;	ظ) آزمون دسته و آویز؛
bb)Servicing test.	غ) آزمون خدمت دهی؛

16. INSPECTIONS

۱۶- بازرسی ها

16.1 General

۱-۱۶ عمومی

16.1.1 For the purpose of inspection of dry chemical fire extinguishers Clauses 9.1 thru 9.1.10 "Inspection of hand portable type water fire extinguishers" shall apply together with the following:

۱-۱-۱۶ به منظور بازرسی خاموش کننده پودر خشک شیمیایی، بندهای ۹-۱ تا ۹-۱-۱۰ برای بازرسی خاموش کننده های آبی دستی قابل حمل همراه با موارد زیر به کار خواهد رفت :

16.2 Powder (Gas Cartridge) Extinguishers

۱۶-۲ خاموش کننده های پودری (فشنگی گاز)

16.2.1 Precautions

۱۶-۲-۱ احتیاطات

Before any powder extinguisher is opened it should be ascertained that, during inspection and maintenance, the precautions described in this clause will be observed.

خاموش کننده های پودری فقط باید در خشک ترین هوای ممکن و برای کمترین زمان لازم برای بازدید باز شوند، تا رطوبت محیط کمترین تاثیر را روی پودر خشک داشته باشد.

Powder extinguishers should be opened only in the driest available conditions and for the minimum time necessary for examination, to minimize the effect of atmospheric moisture on the powder. Powder will absorb deleterious amounts of moisture if exposed to air of high relative humidity, or if the powder is colder than the ambient air. It is even more important that mixing or cross-contamination of different types of powder be avoided.

پودر اگر در معرض هوای نسبتاً مرطوب قرار بگیرد و یا دمای پودر کمتر از دمای محیط باشد، رطوبت را بخود جذب میکند. از این مهمتر این که از اختلاط پودرهای مختلف با یکدیگر باید اجتناب گردد. بعضی از پودرها قادر به عکس العمل با دیگر انواع بوده که منجر به تولید آب و دی اکسید کربن می شوند. این عکس العمل اغلب بعد از تاخیر چند هفته ای که در طول آن عکس العملی آشکار نمی شود ، رخ می دهد.

Some types of powder are capable of reacting with other types to produce water and carbon dioxide. This reaction often does not become apparent until after a delay of weeks during which no apparent reaction occurs. The water causes caking and, in a closed container the carbon dioxide causes a pressure rise that might be dangerous.

آب باعث تبدیل پودر به جسم جامد ، دی اکسید کربن در یک مخزن سر بسته موجب افزایش فشار می شود که هر یک به نوبه خود می تواند خطرناک باشد.

Only extinguishers containing the same type of powder should be opened and examined at any one time.

16.3 Inspection and Maintenance

Powder (gas cartridge) extinguishers should be inspected at least once a year and the maintenance described in (a) to (e) carried out:

a) Weigh the extinguisher to check that it contains the correct mass of powder. Check the mass against the mass recorded when it was first put into service. In the event of a loss in content of more than 10%, recharge the extinguisher;

b) open the extinguisher see (9.1.10 and 16.2.1) and examine the powder in the extinguisher to check that there are no visual signs of caking, lumps or foreign bodies. Agitate the powder by inverting and shaking the extinguisher taking care to avoid spillage. If there is any evidence of caking, lumps or foreign bodies, or if it is not free flowing or if there is any doubt discard all the powder, and recharge the extinguisher;

c) examine the nozzle, hose and internal discharge tube for blockage and clean, rectify or replace if necessary;

d) examine all washers, diaphragms and hose, and replace if not in good condition;

e) for the rest of the tests refer to Part (I) Section (1) of this Standard and follow the procedure given in Clause (9.2) items (b), (c), (f) and (i) of water (gas cartridge) extinguishers.

16.4 Powder (Stored Pressure) Extinguishers

16.4.1 Precautions

The precautions set out in (16.2.1) apply equally to extinguishing powder (stored pressure) extinguishers.

16.5 Inspection and Maintenance

Powder (stored pressure) extinguishers should be checked by mass in accordance with the manufacturer's instructions before being put into service, and the maintenance described in (a) and (b) carried out at least once a year:

فقط خاموش کننده هایی با نوع پودر مشابه، همزمان باید باز شده و بازدید شوند.

۱۶-۳ بازرسی و نگهداری

خاموش کننده های پودری با محرک فشنگی گاز باید حداقل سالی یک بار بازرسی و تعمیرات مشروحه در (الف) تا (ه) انجام شود:

الف) خاموش کننده را برای اطمینان از وزن صحیح، وزن کنید. وزن فعلی را با وزنی که در زمان اولین نصب خاموش کننده ثبت شده است مطابقت کنید. در صورت کمبود وزن بیشتر از ۱۰ درصد، خاموش کننده را مجدداً شارژ کنید;

ب) خاموش کننده را باز کنید (بندهای ۹-۱-۱۰ و ۱۶-۲-۱ را ببینید) درون خاموش کننده را برای وجود پودر به صورت تکه یا کلوخه و جسم خارجی بازرسی کنید و بدون اینکه پودر به بیرون ریخته شود، آن را با تکان دادن و زیر و رو کردن بهم بزنید. اگر هرگونه آثاری از پودر به صورت تکه، کلوخه یا جسم خارجی مشاهده شد و یا پودر سیالیت لازم را نداشت، پودر را تعویض و خاموش کننده را دوباره شارژ نمایید.

ج) سرشیلنگ، شیلنگ و لوله خروجی داخلی را برای هر گونه انسداد بازدید و تمیز کنید و در صورت نیاز رفع اشکال یا تعویض کنید.

د) واشرها، دیافراگمها و شیلنگ را بازرسی کنید و اگر وضعیت خوبی ندارند تعویض کنید.

ه) برای آزمون های باقیمانده به بخش (۱) قسمت (۱) این استاندارد رجوع کنید و دستورالعمل های مندرج در بند (۹-۲) اقلام (ب)، (ج)، (و) و (ط) از خاموش کننده های آبی با محرک فشنگی گاز را اجرا کنید.

۱۶-۴ خاموش کننده های پودری تحت فشار

۱۶-۴-۱ احتیاطات

احتیاطات مندرج در ۱۶-۲-۱ برای خاموش کننده های پودری (تحت فشار) یکسان به کار برده می شود.

۱۶-۵ بازرسی و نگهداری و تعمیرات

خاموش کننده های پودری تحت فشار باید از نظر وزنی بر اساس توصیه های سازنده، قبل از قرار گرفتن در سرویس کنترل شوند و تعمیرات مندرج در (الف) و (ب) ذیل، حداقل سالی یک بار انجام شود:

a) weigh the extinguisher (with or without the operating mechanism according to the manufacturer's instructions) to check that it contains the correct mass of powder. Check the mass against the mass recorded when it was first put into service;

b) for the rest of the tests refer to Part (I) Section (1) of this Standard and follow the procedure given in Clause (9.3) item (a), (b), (d), (e), (f) and (g) of water (stored pressure) extinguishers.

As this type of extinguisher is pressurized, it can be opened for inspection only after discharge see Part (I) Section (1) Clause (9.1.10) and the maintenance procedure described in (a) to (e) of (9.2.1) carried out.

16.6 Inspection Instructions

16.6.1 For extinguishers of the cartridge-operated type the inspection instructions shall state that:

a) the extinguisher shall be inspected monthly, or at more frequent intervals when circumstances require;

b) the hose, if any, and nozzle shall be examined to ascertain that they are unobstructed;

c) the tamper indicator shall be intact

d) the extinguisher shall be examined annually or more frequently by removing and weighing the gas cartridge, ascertaining that the dry chemical flows freely, and;

e) the discharge valve shall be unobstructed and in working order.

16.6.2 For extinguishers of the stored-pressure or cylinder-operated type, the inspection instructions shall state that:

a) The extinguisher shall be inspected monthly, or at more frequent intervals when circumstances require;

b) The hose, if any, and nozzle shall be examined to ascertain that they are unobstructed;

c) The extinguisher shall be pressurized as intended, and;

d) The tamper indicator shall be intact.

الف) خاموش کننده را باید بدون مکانیسم راه اندازی بر اساس دستورالعمل سازنده وزن کنید تا مطمئن شوید حاوی مقدار صحیح پودر می باشد. وزن را با وزن ثبت شده که اولین بار خاموش کننده در سرویس قرار گرفت مطابقت کنید.

ب) برای بقیه آزمون ها به بخش (۱) قسمت (۱) این استاندارد و دستورالعمل های مندرج در بند (۹-۳) اقلام (الف)، (ب)، (د)، (ه)، (و) و (ز) خاموش کننده های آبی تحت فشار رجوع کنید.

از آنجایی که این نوع خاموش کننده تحت فشار است، فقط می تواند زمانی برای بازرسی باز شود که فشار تخلیه شده باشد. برای این منظور به بخش (۱) قسمت (۱) بند (۹-۱-۱۰) و دستورالعمل نگهداری مندرج در (الف) تا (ه) از بند (۹-۲-۱) رجوع کنید.

۱۶-۶ دستورالعمل های بازرسی

۱۶-۶-۱ برای خاموش کننده های با محرک فشنگی، دستورالعمل های بازرسی باید مقرر کند:

الف) خاموش کننده ها باید به طور ماهانه یا در صورت مقتضی با فواصل بیشتر، بازرسی شوند؛

ب) شیلنگ، در صورت وجود، و سرشیلنگ باید برای اطمینان از دسترس بودن، امتحان شوند؛

ج) ضامن یا نشان دهنده دستکاری نشده باشد؛

د) برای حصول اطمینان از سیالیت لازم پودر خشک شیمیایی، و وزن فشنگی گاز، خاموش کننده باید سالانه یا فواصل بیشتر، امتحان شود، و؛

ه) شیر خروجی باید مسدود نبوده و آماده به کار باشد.

۱۶-۶-۲ برای خاموش کننده های تحت فشار و یا با محرک نوع سیلندری، دستورالعمل های بازرسی باید حاوی:

الف) هنگامی که شرایط ایجاب کند خاموش کننده باید ماهانه یا با فواصل بیشتر، بازرسی شود؛

ب) شیلنگ، در صورت وجود، و سر شیلنگ برای اطمینان از اینکه مسدود نشده اند، امتحان شوند؛

ج) خاموش کننده باید به اندازه فشار مورد نظر شارژ شود، و؛

د) ضامن نشان دهنده، دستکاری نشده.

16.7 Record Tag

16.7.1 Except for an extinguisher having a capacity not exceeding 2 kg of dry-chemical and marked to indicate that it is intended for use in a home, an extinguisher shall be provided with a record tag that will afford ample space for recording the date on which the extinguisher was last inspected and the name or initials of the person making the inspection or recharge.

Supplementary tags necessary for additional instructions may be provided. The tags shall be made of sized linen or material of equivalent strength and durability.

17. MARKING

17.1 The operating, recharging, and inspection and maintenance instructions shall be in the form of an etched or embossed metal nameplate, band, or a pressure-sensitive nameplate attached to the side of the shell, or in the form of silkscreening of paint directly on the shell. The nameplate shall identify the extinguisher as to type of dry chemical, and shall include the classification of the fire extinguisher.

17.2 The term "Multi-Purpose" or similar terms, such as "All-Use," "ABC", "Triple Use," or "Tri-Purpose," shall be employed on the extinguisher only if the agent warrants "A," "B", and "C" classification. The basis for determining that an agent is capable of recognition as a multipurpose agent is that the agent has been used in an extinguisher that has obtained a rating of at least 1-A: 10-B:C with not more than 1.4 kg of the agent.

17.3 The fully charged weight of the gas cartridge shall be permanently stamped on the cartridge, cartridge nut, or the cartridge valve body. In addition, the gas cartridge shall be stenciled or marked to indicate the following:

- a) Model designation of the extinguisher;
- b) Permissible weight loss before recharging;
- c) Name of extinguisher manufacturer.

17.4 The above information may be placed on the cartridge in the form of a decalomania transfer if the cartridge is mounted on the outside of the dry-

۱۶-۷ برچسب سوابق

۱۶-۷-۱ به استثناء خاموش کننده ای با ظرفیت ۲ کیلوگرمی پودر خشک شیمیایی و نشانه گذاری شده برای استفاده در منزل، خاموش کننده باید دارای برچسب سوابق با فضای کافی برای درج تاریخ آخرین بازرسی و نام بازرس یا شارژ کننده باشد.

برچسب های مکمل لازم برای دستورالعمل های اضافی می تواند تامین گردد. برچسب ها باید از جنسی محکم و با دوام ساخته شوند.

۱۷- نشانه گذاری

۱۷-۱ دستورالعمل های راه اندازی، شارژ مجدد، بازرسی و نگهداری باید به صورت منقوش یا حک شده بر روی پلاک فلزی مشخصات، دسته بندی شده و یا به صورت پلاک فلزی مشخصات حساس به فشار به کناره بدنه یا به صورت منقوش رنگی، مستقیماً روی بدنه نصب شود. پلاک فلزی مشخصات باید مشخص کننده نوع پودر خشک شیمیایی و حاوی کلاس بندی خاموش کننده باشد.

۱۷-۲ واژه "چند منظوره" یا واژه های مشابه مانند "همه نوع استفاده"، "ABC" و "سه منظوره" باید فقط زمانی روی خاموش کننده به کار روند که ماده خاموش کننده با کلاس بندی های A، B و C معین شوند. اساس تعیین این که یک ماده خاموش کننده توانایی شناسایی شدن به عنوان یک ماده خاموش کننده چند منظوره را دارد، این است که ماده مورد استفاده در یک خاموش کننده کلاس بندی حداقل ۱-A: 10-B:C با مقدار حداکثر ۱/۴ کیلوگرم را دریافت کرده باشد.

۱۷-۳ وزن کاملاً شارژ شده فشنگی گاز، باید به صورت دائم بر روی فشنگی، مهره فشنگی یا بدنه شیر فشنگی حک شود. به علاوه فشنگی گاز باید به شرح ذیل نشانه گذاری شود:

الف) تعیین مدل خاموش کننده؛

ب) مقدار کاهش وزن مجاز قبل از شارژ مجدد؛

ج) نام سازنده خاموش کننده.

۱۷-۴ در صورتی که فشنگی گاز بیرون از محفظه پودر نصب شود، اطلاعات فوق می تواند روی فشنگی به صورت عکس

chemical chamber. If the cartridge is mounted inside the drychemical chamber, this information shall be stenciled or stamped on the cartridge.

17.5 The following applicable statement or the equivalent shall be included on the nameplate:

- a)** For rechargeable extinguishers-
"Recharge immediately after any use".

17.6 Further informations are available in Part (I) Section (2) Clause (11) of this Standard.

برگردان انتقال یابد. در صورتی که فشنگی داخل محفظه پودر نصب گردد، این اطلاعات باید روی فشنگی نقش یا حک شود.

۱۷-۵ اطلاعات مشروحه ذیل یا مشابه آن باید به مشخصات مندرج در پلاک فلزی اضافه گردد:

الف) برای خاموش کننده‌های قابل شارژ مجدد "بعد از هرگونه استفاده بلافاصله مجدداً شارژ کنید"

۱۷-۶ اطلاعات بیشتر در بخش (I) قسمت (۲) بند (۱۱) این استاندارد موجود می باشد.

SECTION (3)

"CARBON DIOXIDE (CO₂) FIRE EXTINGUISHERS"

قسمت (۳)

"خاموش کننده های دی اکسید کربن (CO₂)"

18. MATERIAL

۱۸- مواد

18.1 Shells

۱۸-۱- بدنه ها

18.1.1 The shell used for carbon dioxide extinguisher shall have a minimum service pressure of 12 MPa.

۱۸-۱-۱-۱ بدنه‌ای که برای خاموش کننده‌های دی اکسید کربن استفاده می‌شود باید دارای حداقل فشار کاری ۱۲ میلیون پاسکال باشد.

18.1.2 A shell shall be threaded at the valve opening to accommodate a discharge valve.

۱۸-۱-۲ دهانه روی بدنه برای نصب شیر خروجی باید رزوه‌ای باشد.

18.1.3 The thread strength of the valve opening shall withstand not less than ten times the maximum cylinder pressure permitted by the pressure-relief mechanism. See Clause (18.8). The valve opening may be provided with internal or external threads.

۱۸-۱-۳ استحکام رزوه دهانه شیر باید حداقل در مقابل ۱۰ برابر حداکثر فشار سیلندر مجاز، به وسیله مکانیسم آزاد شدن فشار، مقاومت کند. (بند (۱۸-۸) را ببینید). دهانه شیر می‌تواند از داخل یا بیرون رزوه دار باشد.

18.1.4 An extinguisher having a capacity of more than 2.5 kg of carbon dioxide shall be capable of standing in an upright position without support.

۱۸-۱-۴ خاموش کننده‌ای با ظرفیت بیش از ۲/۵ کیلوگرم گاز دی اکسید کربن باید قادر به ایستادن به حالت قائم و بدون تکیه گاه باشد.

18.2 Capacities

۱۸-۲- ظرفیت ها

18.2.1 The capacity of a shell shall be such that, when charged with the extinguisher's rated capacity plus the allowable tolerance of carbon dioxide, the weight of carbon dioxide does not exceed 68 percent of the water capacity, by weight, of the shell.

۱۸-۲-۱ ظرفیت یک بدنه باید طوری باشد که هرگاه تا میزان ظرفیت مجاز خاموش کننده به اضافه تغییرات مجاز دی اکسید کربن شارژ شود، وزن دی اکسید کربن از ۶۸ درصد ظرفیت حجمی آب با وزن بدنه نباید تجاوز کند.

18.3 Discharge Valves

۱۸-۳- شیرهای تخلیه (خروجی)

18.3.1 A shell of a hand-portable extinguisher having a capacity of 9.0 kg mass or less shall be fitted with a manually opened, selfclosing type valve. A shell having a capacity greater than 9.0 kg shall be fitted with a manually opened valve having a manually or automatically operated locking mechanism, or other means, to maintain the valve in the open position throughout the effective duration of the extinguisher discharge.

۱۸-۳-۱ یک بدنه خاموش کننده دستی-قابل حمل با ظرفیت ۹ کیلوگرم وزن، یا کمتر باید مجهز به یک شیر دستی از نوع خودبند باشد. بدنه‌ای که ظرفیت آن بیش از ۹ کیلوگرم باشد باید مجهز به شیری باشد که دستی باز شود، و نیز دارای مکانیسم عملیات دستی و خودکار باشد. و یا وسیله ای دیگر که بتوانند شیر را در طول مدت موثر تخلیه خاموش کننده، باز نگه دارند.

18.3.2 A shell-mounted valve shall be constructed of a material that is compatible with the material of the shell with respect to the galvanic corrosion thread wear, or "galling" characteristics.

۱۸-۳-۲ شیری که روی بدنه نصب شده باید از موادی ساخته شود که از نظر خوردگی گالوانیکی، سایش رزوه، با مواد بدنه سازگار باشد.

18.3.3 The discharge end of a hose of an extinguisher having a capacity greater than 9.0 kg shall be fitted with a discharge valve of the self-closing type.

18.3.4 A discharge valve shall be gas tight when closed, shall form a gastight connection with the components of the fire extinguisher to which it is intended to be attached, and shall operate as intended in atmospheric temperatures as high as 49°C.

18.3.5 The design of a cylinder-mounted discharge valve shall be such that the extinguisher can be recharged as intended after use.

18.3.6 Operating parts of a discharge valve (valve stem, plunger pin, springs, bushings, and the like) shall be made of nonferrous metal or stainless steel resistant to corrosive influences encountered during intended use. A self-closing type valve shall not be subject to wear that will impair the operation of the extinguisher.

18.4 Discharge Tubes

18.4.1 If a hand-portable extinguisher is provided with a discharge tube, the tube shall be of heavy-walled tubular metal fastened to the discharge valve by a swivel joint and sealed against leakage. The swivel shall be movable but sufficient friction shall be provided to maintain the discharge tube in the same fixed position with respect to the assembly when the extinguisher is held in any position.

18.4.2 The discharge end of the tube shall be equipped with an antirecoil device and shall be threaded to accept the discharge horn, unless the antirecoil device is an integral part of the valve and the swivel assembly is intended to be detached for recharging purposes.

18.4.3 When rotated to the vertical-down position, the outer end of the discharge horn shall not extend beyond the plane formed by the extinguisher bottom.

18.5 Discharge Horns

18.5.1 An extinguisher shall be equipped with a discharge horn of water-resistant, electrically nonconductive material.

18.5.2 An extinguisher equipped with a flexible hose shall be provided with a horn handle made of

۱۸-۳-۳ بخش انتهایی خروجی یک شیلنگ خاموش کننده با ظرفیت بیش از ۹ کیلوگرم باید مجهز به شیر خروجی نوع خودبند باشد.

۱۸-۳-۴ یک شیر خروجی وقتی که بسته است نباید هیچ گونه نشتی داشته باشد، و مانند یک اتصال عاری از نشتی با دیگر اجزایی که به خاموش کننده متصل شده‌اند، عمل کند و تا دمای ۴۹ درجه سانتیگراد عملکرد مورد نظر را داشته باشد.

۱۸-۳-۵ طراحی یک شیر خروجی که روی بدنه نصب شده باید طوری باشد که پس از استفاده بتواند مجدداً شارژ شود.

۱۸-۳-۶ قطعات عملیاتی یک شیر خروجی (ساقه شیر، فنرها، بوشن ها و مانند آن) باید از فلز غیر آهنی یا فولاد زنگ نزن مقاوم در مقابل تاثیرات خوردگی در دوران استفاده، ساخته شده باشد. یک شیر از نوع خودبند نباید دچار فرسودگی شود تا عملکرد خاموش کننده را مختل کند.

۱۸-۴ لوله های خروجی

۱۸-۴-۱ اگر یک خاموش کننده دستی- قابل حمل مجهز به لوله خروجی است، لوله باید دارای دیواره فلزی قوی باشد که به وسیله یک هرزه گرد نشت بندی شده و به شیر خروجی محکم شود. هرزه گرد باید متحرک ولی دارای اصطکاک کافی برای نگهداری لوله در جای خود باشد. به طوری که در صورت نگهداری خاموش کننده در هر حالتی، لوله در جای خود مانده و لقی نداشته باشد.

۱۸-۴-۲ قسمت انتهایی لوله خروجی باید مجهز به وسیله ای باشد که عقب نشینی نکند و دارای رزوه برای پذیرش شیبورک باشد مگر آنکه وسیله مورد نظر جزء لاینفک شیر بوده و هرزه گرد به هنگام شارژ مجدد خاموش کننده، قابل جدا شدن باشد.

۱۸-۴-۳ شیبورک وقتی که در حالت عمودی و رو به پایین روی خاموش کننده قرار بگیرد، بخش انتهایی خروجی شیبورک نباید از قسمت تحتانی خاموش کننده بلندتر باشد.

۱۸-۵ شیبورک های خروجی

۱۸-۵-۱ یک خاموش کننده باید مجهز به یک شیبورک خروجی مقاوم در برابر آب و از جنس عایق در برابر برق باشد.

۱۸-۵-۲ یک خاموش کننده مجهز به شیلنگ ارتجاعی باید دارای دسته شیبورک ساخته شده از مواد عایق (پلاستیک یا

an insulating material (plastic or seasoned hardwood) not less than 127 mm long. All surfaces of wooden handles shall be coated with a water-resistant paint or the equivalent.

18.5.3 An extinguisher equipped with a flexible hose shall be provided with a bracket to hold the discharge horn when not in use. The bracket shall securely hold the horn, but the horn shall be able to be readily disengaged for use.

18.6 Handles and Mounting Devices

18.6.1 For handles and mounting device see Part (I) Section (1) Clauses (6.16.1), (6.16.2), (6.16.3) and (6.16.4).

18.7 Antirecoil Devices

18.7.1 An antirecoil device shall be provided to reduce risk of personal injury from recoil at the point where the horn or the hose and horn assembly is detached for recharging.

18.8 Pressure Reliefs

18.8.1 A cylinder-mounted discharge valve shall be fitted with a pressure relief valve and be constructed or placed to reduce risk of injury to persons from recoil when the gas contents are vented.

18.9 Locking Devices and Seals

18.9.1 For locking devices and seals refer to Part (I) Section (1) Clauses (6.12.1) and (6.12.2).

18.10 Hose

18.10.1 An extinguisher having a capacity of more than 3 kg mass of carbon dioxide shall be equipped with a discharge hose. A hose shall be flexible and of sufficient length to allow the horn to be pointed in any direction.

18.10.2 A hose shall contain a metal wire braid and shall have either an outer wrapping of tightly woven high-grade yarn or a cover of natural or synthetic rubber. It shall be equipped with couplings of ferrous metal coated to resist corrosion, nonferrous metal, or stainless-steel threaded to accept the discharge fitting of the valve and the connector of the discharge horn. The hose shall be capable of being removed and replaced.

چوب محکم) به طول حداقل ۱۲۷ میلی‌متر باشد. سطوح دسته‌های چوبی باید به وسیله رنگ ضد آب یا مواد مشابه پوشش داده شوند.

۱۸-۵-۳ یک خاموش کننده مجهز به شیلنگ ارتجاعی باید دارای یک آویز جهت نگهداری شیبورک، هنگامی که استفاده نمی‌شود، باشد. آویز باید شیبورک را محکم نگه دارد اما شیبورک به هنگام استفاده باید به راحتی از نگهدارنده خود جدا شود.

۱۸-۶-۶ دسته ها و آویزها

۱۸-۶-۱ برای دسته ها و آویزها به بخش (I) قسمت (۱) بندهای (۱-۶-۶)، (۲-۶-۶)، (۳-۶-۶) و (۴-۶-۶) رجوع کنید.

۱۸-۷-۷ وسایل جلوگیری از پس زنی

۱۸-۷-۱ یک وسیله جلوگیری از پس زنی برای کاستن از خطر مجروح شدن کارکنان، زمانی که شیبورک یا شیلنگ و مجموعه شیبورک از محل شارژ جدا می‌شود، باید در نظر گرفته شود.

۱۸-۸-۸ آزاد کننده های فشار

۱۸-۸-۱ شیر خروجی ای که روی سیلندر نصب شده باید مجهز به یک شیر آزادکننده فشار جهت کاستن از خطر مجروح شدن افراد ناشی از پس زنی هنگام آزاد شدن گاز محتوی باشد.

۱۸-۹-۹ وسایل قفل کننده و آب بندها

۱۸-۹-۱ برای قفل کننده و بست ها به بخش (I) قسمت (۱) بندهای (۱-۹-۶) و (۲-۹-۶) رجوع کنید.

۱۸-۱۰-۱۰ شیلنگ خروجی

۱۸-۱۰-۱ خاموش کننده ای با ظرفیت بیشتر از ۳ کیلوگرم وزن دی اکسید کربن، باید مجهز به یک شیلنگ خروجی باشد. یک شیلنگ باید قابل انعطاف پذیر و دارای طول کافی برای سهولت در حرکت شیبورک در جهات مختلف باشد.

۱۸-۱۰-۲ یک شیلنگ باید حاوی سیم فلزی بافته شده باشد و باید پوشش از نخ محکم بافته شده در قسمت بیرونی یا پوششی از لاستیک ترکیبی یا طبیعی باشد شیلنگ باید مجهز به اتصالات آهنی با پوشش مقاوم در مقابل خوردگی، فلز غیرآهنی یا فولاد زنگ نزن، رزوه شده جهت اتصال به قسمت انتهایی شیر خروجی از یک سو و اتصال به ورودی شیبورک از سوی دیگر باشد. شیلنگ باید قابل جدا شدن و تعویض باشد.

If the hose coupling incorporates a nozzle orifice, the threads or attachment means shall prevent the outlet end of the hose from being connected to the discharge valve outlet.

18.11 Gaskets and "O" Rings

18.11.1 Any gasket or "O" ring used in the shell or valve shall be retained in a recess or the equivalent. A gasket of rubber-like material shall be of sufficient thickness to provide a compression type seal and shall fit snugly against the shell or valve.

18.12 Carbon-Dioxide Charges

18.12.1 An extinguisher shall be charged with one of the following before being shipped:

a) Standard charge

A commercial grade of carbon dioxide, that is free of water and other contaminants that might cause corrosion or interfere with the discharge of the extinguisher. The vapor phase shall not be less than 99.5 percent carbon dioxide with no detectable off-taste or odor. The water content shall not be more than 60 parts per million (ppm) by weight at minus 46.5°C dew point. Oil content shall not be more than 10 ppm by weight;

b) High-Temperature charge

A charge that is 90 percent of the standard charge. The charge shall be used in an extinguisher intended for high temperature exposure [approximately 54.5°C maximum], and the nameplate instructions shall correspond with this condition of charging;

c) Low-Temperature charge

A special charge for use at temperatures below minus 40°C that may be provided for special applications. The nameplate instructions on the extinguisher shall correspond with this condition of charging.

19. OPERATION

19.1 General

19.1.1 The general specification given in Part (I) Section (1) Clauses (7.1), (7.2) and (7.3) are applicable for operation of carbon dioxide fire extinguishers plus the mentioned items below.

اگر اتصال شیلنگ با روزنه سرشیلنگ باشد، رزوه ها یا وسیله اتصال باید از پیوستن قسمت پایانی خروجی شیلنگ با قسمت خروجی شیر جلوگیری کند.

۱۱-۱۸ واشرها و ارینگ‌ها

۱۱-۱۸ هر واشر یا ارینگ که در بدنه یا شیر استفاده می‌شود باید در قسمت فرو رفتگی یا مشابه آن جا گرفته و باقی بماند. یک واشر از مواد لاستیکی مشابه باید دارای ضخامت کافی جهت تامین فشردگی نشت بندی باشد و به خوبی در مقابل بدنه یا شیر قرار گیرد.

۱۲-۱۸ شارژهای دی اکسید کربن

۱۲-۱۸ یک خاموش کننده باید با یکی از موارد مشروحه ذیل شارژ شود:

الف) شارژ استاندارد

دی اکسید کربن با درجه تجارتي عاری از آب و دیگر ناخالصی هاست که ممکن است منجر به خوردگی یا مختل کردن خروج گاز از خاموش کننده شوند. فاز گازی نباید کمتر از ۹۹/۵ درصد دی اکسید کربن، و بدون بوی قابل استشمام باشد. آب موجود از نظر وزن نباید بیش از ۶۰ واحد در میلیون در منفی ۴۶/۵ درجه سانتیگراد، نقطه شبنم باشد. نفت موجود هم نباید بیش از ۱۰ واحد در میلیون باشد؛

ب) شارژ دمای بالا

یک شارژ ۹۰ درصد شارژ استاندارد می باشد. شارژ باید در یک خاموش کننده که در نظر است در محیط با دمای بالا (تقریباً ۵۴/۵ درجه سانتیگراد) استفاده شود، دستورالعمل‌های پلاک فلزی مشخصات باید متناسب با همین شرایط شارژ کردن باشد؛

ج) شارژ دمای پایین

یک شارژ مخصوص برای استفاده در دمای زیر منفی ۴۰ درجه سانتیگراد که می تواند برای کاربردهای خاص تامین شود. دستورالعمل‌های پلاک فلزی مشخصات روی خاموش کننده باید متناسب با همین شرایط شارژ کردن باشد.

۱۹- عملیات

۱-۱۹ عمومی

۱-۱۹ مشخصات عمومی ارائه شده در بخش (I) قسمت (۱) بندهای (۱-۷)، (۲-۷) و (۳-۷) برای عملیات خاموش کننده‌های دی اکسید کربن به اضافه اقلام مشروحه ذیل، قابل کاربرد هستند.

19.1.2 The construction of the extinguisher shall be such that the discharge valve need not be disassembled or removed to recharge the extinguisher.

19.1.3 An extinguisher of 9.0 kg or less capacity is designated, for the purpose of these requirements, as a handportable type.

19.2 Operating Instructions and Use Code Symbols

Reference shall be made to Part (I) Section (1) Clauses (7.5.1), (7.5.2) and (7.5.3).

19.3 Recharging Instructions

19.3.1 The recharging instructions on the nameplate of a rechargeable extinguisher shall state the intended weight of carbon dioxide that shall be used in recharging the intended expellant gas pressure. Reference shall be made to the manufacturer's servicing instructions for the intended equipment and technique to be used in recharging the extinguisher.

19.4 Service Manual

For service manual refer to Part (1) Section (2) Clause 10.

19.5 Installation

19.5.1 For installation refer to Part (I) Section (1) Clause (7.6); for fire extinguisher size and placement for classes A, B, C and D see Clause (7.7); and General requirements are given in Appendix A.

20. TESTS

20.1 User's Tests

20.1.1 Hydrostatic test

At intervals not exceeding five years carbon dioxide fire extinguishers shall be hydrostatically tested.

20.1.2 Test pressures for hose assemblies

Carbon dioxide hose assemblies requiring a hydrostatic pressure test shall be tested in accordance with NFPA-10 Clause A-5-5-3.

۱۹-۱-۲ ساختار خاموش کننده باید طوری باشد که هنگام شارژ کردن آن، لازم نباشد شیر خروجی باز و یا از خاموش کننده جدا شود.

۱۹-۱-۳ یک خاموش کننده با ظرفیت ۹ کیلوگرم یا کمتر، به منظور این الزامات، مانند خاموش کننده نوع دستی قابل حمل، طراحی می شود.

۱۹-۲ دستورالعمل های عملیاتی و استفاده از نشانه ها (نمادها)

باید به بخش (I) قسمت (۱) بندهای (۷-۵-۱)، (۷-۵-۲) و (۷-۵-۳) رجوع داده شود.

۱۹-۳ دستورالعمل های شارژ مجدد

۱۹-۳-۱ دستورالعمل های شارژ مجدد مندرج روی پلاک فلزی مشخصات برای یک خاموش کننده قابل شارژ مجدد، باید بیانگر وزن مورد نظر دی اکسید کربن باشد که باید در شارژ مجدد فشار گاز نیروی رانش مورد نظر، استفاده شود. برای اطلاع از وسایل و تکنیک های مورد استفاده در شارژ مجدد باید به کتابچه راهنمای شرکت سازنده مراجعه شود.

۱۹-۴ کتابچه راهنمای سرویس

برای کتابچه راهنمای سرویس به بخش (۱) قسمت (۲) بند ۱۰ رجوع کنید.

۱۹-۵ نصب

۱۹-۵-۱ برای نصب به بخش (I) قسمت (۱) بند (۷-۶)، برای اندازه و نحوه استقرار خاموش کننده های کلاس های A، B، C و D به بند (۷-۷) و الزامات عمومی به پیوست الف مراجعه شود.

۲۰-۲ آزمون ها

۲۰-۱ آزمون های مصرف کننده

۲۰-۱-۱ آزمون ایستایی

در فواصل حداکثر ۵ سال، خاموش کننده های دی اکسید کربن باید آزمون ایستایی شوند.

۲۰-۱-۲ فشارهای آزمون مجموعه های شیلنگ

مجموعه های شیلنگ دی اکسید کربن که لازم است آزمون فشار ایستایی روی آنها انجام شود. باید بر اساس بند A-5-5-3، NFPA-10 باشد.

20.1.3 Cylinder condition

Refer to Part (I) Section (1) Clause (8.1.3).

۲۰-۱-۳ وضعیت سیلندر

به بخش (I) قسمت (۱) بند (۸-۱-۳) مراجعه کنید.

20.2 Manufacturing and Production Tests**۲۰-۲ آزمون های ساخت و تولید**

20.2.1 The manufacturer shall provide the necessary production tests as well as quality control and inspection test in accordance with UL 154 (1984) or BS EN-3-5. The tests shall include the topics as outlined below:

۲۰-۲-۱ سازنده باید بر اساس UL 154 (1984) یا BS EN 3-5 آزمون های ضروری تولید، همچنین کنترل کیفیت و بازرسی را تهیه و ارائه نماید. آزمون باید شامل عناوین مشروحه ذیل باشد:

- a) Discharge capacity test;
- b) Discharge duration test;
- c) Temperature range test;
- d) Intermittent operation test;
- e) Valve cycling test;
- f) Pressure relief test;
- g) Horn impact test;
- h) Vibration and vibration frequency tests;
- i) Extinguisher mounting and mounting of test sample;
- j) Orientation test;
- k) Pressure retention test;
- l) Operation test;
- m) Pull pin tests;
- n) Aging tests-polymeric materials;
- o) Salt spray corrosion test;
- p) Gasket and "O" rings tests;
- q) Carbon dioxide exposure;
- v) Discharge horn resistance test;
- s) Hydrostatic pressure test for hose;
- t) Discharge valve test.

- الف) آزمون ظرفیت خروجی؛
- ب) آزمون زمان خروجی؛
- ج) آزمون محدوده دما؛
- د) آزمون عملیات منقطع؛
- ه) آزمون چرخه شیر؛
- و) آزمون آزادسازی فشار؛
- ز) آزمون ضربه شیپور؛
- ح) آزمون های ارتعاش و فرکانس ارتعاش؛
- ط) نصب خاموش کننده و نصب نمونه آزمون؛
- ی) آزمون نسبت موقعیت (جهت یابی)؛
- ک) آزمون نگهداری فشار؛
- ل) آزمون راه اندازی؛
- م) آزمون های کشیدن ضامن؛
- ن) آزمون های عمر-مواد پلیمری؛
- س) آزمون خوردگی اسپری نمک؛
- ع) آزمون های واشر و ارینگ ها؛
- ف) در معرض دی اکسید کربن؛
- ص) آزمون مقاومت شیپورک خروجی؛
- ق) آزمون فشار ایست آبی شیلنگ؛
- ر) آزمون شیر خروجی.

20.2.2 Certification

The manufacturer shall certify that all three types of extinguishers given in this standard have been

۲۰-۲-۲ گواهی

سازنده باید گواهی کند که همه ۳ نوع خاموش کننده های

tested in accordance with UL 626 (1995) 7th Edition, UL 299(1995) 9th Edition, UL 154 (1995) 8th Edition and B.S EN 3.

مندرج در این استاندارد، بر اساس هفتمین چاپ UL 626 (1995) ، نهمین چاپ UL 299 (1995) و هشتمین چاپ UL 154 (1995) و BS EN 3 آزمون شده اند.

۲۱- بازرسی ها

۱-۲۱ عمومی

21. INSPECTIONS

21.1 General

21.1.1 For the purpose of inspection of portable carbon dioxide fire extinguishers clauses (9.1.1) thru (9.1.10) of Part (1) Section (1), (inspection of hand portable type water fire extinguishers) shall apply together with the following:

۱-۱-۲۱ به منظور بازرسی خاموش کننده های قابل حمل دی اکسید کربن ، بندهای (۱-۹) الی (۹-۱۰) بخش ۱، قسمت ۱، (بازرسی خاموش کننده های دستی-قابل حمل نوع آبی) ، به علاوه موارد مشروحه ذیل قابل کاربرد هستند:

21.2 Carbon Dioxide Extinguishers

21.2.1 Carbon dioxide extinguishers should be checked by mass in accordance with the manufacturer's instructions before being put into service and the maintenance described in (a) to (e) carried out at least once a year.

۲-۲۱ خاموش کننده های دی اکسید کربن

۱-۲-۲۱ خاموش کننده های دی اکسید کربن باید بر اساس دستورالعمل های سازنده، قبل از نصب و قرار دادن در سرویس ، از نظر وزنی کنترل شوند و موارد نگهداری مندرج در (الف) تا (ه) به شرح ذیل حداقل سالی یک بار انجام شود.

a) examine the extinguisher body externally for corrosion or damage see Part (I) Section (1) Clauses (9.1.7), (9.1.8) and (9.1.9);

الف) بدنه خاموش کننده را از نظر خوردگی یا صدمه، از بیرون بررسی کنید. بخش (I) قسمت (۱) از بندهای (۷-۹) ، (۸-۹) و (۹-۹) را ببینید؛

b) weigh the extinguisher and check the mass against that recorded when first put into service see Part (I) Section (1) Clauses (9.1.7), (9.1.8) and (9.1.9). In the event of a loss of content of more than 10%, recharge the extinguisher;

ب) خاموش کننده را وزن کنید و وزن آن را با وزن ثبت شده در زمانی که اولین بار در سرویس قرار گرفت مقایسه و کنترل کنید. بخش (I) قسمت (۱) از بندهای (۷-۹) ، (۸-۹) و (۹-۹) را ببینید. در صورت کاهش بیش از ۲۰ درصد وزن محتوی، خاموش کننده را مجدداً شارژ کنید؛

c) examine the horn, hose and valve assembly, and clean and replace if not in good condition;

ج) شلیورک، شیلنگ و مجموعه شیر را بررسی و تمیز کنید و در صورتی که در وضعیت خوبی نیستند، تعویض کنید؛

d) where extinguishers are designed to have the operating mechanism removed, check the operating mechanism and discharge control (where fitted) for free movement. Clean, rectify or replace if necessary;

د) در شرایطی خاموش کننده ها طراحی می شوند تا بتوان مکانیسم راه اندازی آنها را جدا نمود، مکانیسم راه اندازی و کنترل تخلیه (در صورت نصب) را برای روان بودن بررسی و در صورت نیاز تمیز، تعمیر یا تعویض کنید؛

e) replace the safety clip (device to prevent inadvertent operation) or fit a new wire seal (or equivalent as originally fitted).

ه) بست ایمنی ضامن (برای جلوگیری از عملیات اتفاقی) را تعویض، یا سیم سرب (پلمب) جدید همانند آنچه که در ابتدا نصب شده بود، نصب کنید.

21.3 Pressure Testing of Carbon Dioxide Cylinders

۳-۲۱ آزمایش فشار سیلندرهای دی اکسید کربن

21.3.1 In some cases these cylinders can remain charged for long periods and unlikely to deteriorate seriously if they have been filled with dry gas as specified in BS EN-3-5 and kept under suitable conditions. It is not considered advisable that these cylinders should remain charged for

۱-۳-۲۱ در بعضی حالت ها این نوع سیلندرها می توانند برای مدت های طولانی شارژ شده باقی بمانند و اگر با گاز خشک مشخص شده در BS EN 3-5 ، پر شده و تحت شرایط مناسب نگهداری گردند، به ندرت فاسد می شوند. توصیه نمی شود این

indefinite periods without inspection and hydraulic tests.

21.4 Inspection Instructions

21.4.1 The nameplate shall include inspection instructions stating:

- a) that the extinguisher shall be inspected monthly, or at more frequent intervals when circumstances require;
- b) that the hose, if any, and nozzle shall be examined to ascertain that they are unobstructed;
- c) that the tamper indicator shall be intact;
- d) that the weight shall be checked every 6 months;
- e) that the extinguisher shall be recharged immediately after use;
- f) that the extinguisher shall be recharged if its loss in weight is in excess of 10 percent of the charge;
- g) the weight of the charge;
- h) what is included in the weights stamped on the valve body.

21.4.2 Record tag

21.4.2.1 A record tag shall be provided with each extinguisher and shall provide ample space for recording the date on which the extinguisher was last inspected and the name or initials of the person making this inspection. Supplementary tags necessary for additional instructions may be provided.

22. MARKING

22.1 The operating, recharging, and inspection and maintenance instructions shall be in the form of an etched or embossed metal nameplate, band, or a pressure-sensitive nameplate attached to the cylinder. The nameplate shall identify the unit as a carbon-dioxide hand-portable fire extinguisher and shall include the classification of the fire extinguisher.

سیلندرها برای مدت نامحدود، بدون انجام آزمون های بازرسی و فشار ایستایی، شارژ شده باقی بمانند.

۲۱-۴-۲۱ دستورالعمل های بازرسی

۲۱-۴-۲۱ پلاک فلزی شناسایی باید حاوی دستورالعمل های بازرسی به شرح ذیل باشد:

- الف) خاموش کننده باید ماهانه یا در صورتی که شرایط ایجاب کند در فواصلی کمتر، بازرسی شود؛
- ب) شیلنگ (در صورت وجود) و سرشیلنگ باید به منظور حصول اطمینان از عدم انسداد بازدید شوند؛
- ج) نشان دهنده خاموش کننده باید دستکاری نشده در جای خود قرار داشته باشد؛
- د) هر ۶ ماه یک بار وزن خاموش کننده کنترل شود؛
- ه) خاموش کننده بعد از هر استفاده بلافاصله مجدداً شارژ شود؛
- و) در صورتیکه هدر رفتگی وزن بیش از ۱۰ درصد شارژ اولیه باشد، باید خاموش کننده مجدداً شارژ شود؛
- ز) وزن شارژ؛
- ح) آنچه که در اوزان منظور شده، روی بدنه شیر چاپ شود.

۲۱-۴-۲۱ برچسب سوابق

۲۱-۴-۲۱ یک برچسب سوابق که دارای فضای کافی برای درج تاریخ آخرین بازرسی و نام فرد بازرس است، باید به همراه هر خاموش کننده تهیه گردد. برچسب های مکمل برای دستورالعمل های اضافی می تواند تهیه گردد.

۲۲- نشانه گذاری

۲۲-۱ دستورالعمل های راه اندازی، شارژ مجدد، بازرسی و نگهداری باید به صورت برچسب یا پلاک فلزی شناسایی نصب شده یا پلاک فلزی شناسایی حساس به فشار، متصل به سیلندر تامین گردد. پلاک فلزی شناسایی باید مشخص کننده دستگاه به عنوان خاموش کننده دستی-قابل حمل دی اکسید کربن، و باید شامل کلاس بندی خاموش کننده نیز باشد.

22.2 For more detail on marking refer to Part (I) Section (1) Clauses (11.3) to (11.6) of water type fire extinguishers.

22.3 Discharge Horn

22.3.1 The discharge horn shall be marked with the model or type designation of the extinguisher with which it is intended to be used.

22.3.2 The marking specified in clause (22.3.1) may be molded in the horn, stamped in the edge of the discharge end, or applied by means of a decalcomania transfer or other form of printed adhesive tape.

۲-۲۲ برای جزئیات بیشتر در خصوص نشانه گذاری به بخش (I) قسمت (۱) از بندهای (۳-۱۱) تا (۶-۱۱) ، خاموش کننده های نوع آبی، رجوع شود.

۳-۲۲ شیپورک خروجی

۱-۳-۲۲ شیپورک باید با نشان مدل یا نوع آتشی که در نظر است خاموش کننده برای آن استفاده شود، نشانه گذاری شود.

۲-۳-۲۲ نشانه گذاری مشخص شده در بند (۱-۳-۲۲) میتواند روی شیپورک حک شود یا روی لبه انتهایی آن چاپ گردد، یا به صورت عکس برگردان یا به اشکال دیگر بر روی برچسب چسبدار چاپ شود.

SECTION 4

PACKING AND GUARANTEES

23. PACKAGING

23.1 Water Type Fire Extinguishers

23.1.1 Each extinguisher shall be packed in an individual carton. The hose may be detached from the extinguisher, but it shall be packed in the same carton with the extinguisher.

23.1.2 A bracket may or may not be shipped with each extinguisher at the option of the manufacturer. If bracket is not provided, a mounting hook shall be shipped with each extinguisher.

23.1.3 These extinguishers shall not be charged when shipped, and a "caution tag" reading as follows, or the equivalent, shall be attached to each extinguisher:

"Caution" This extinguisher is not charged. Follow instructions on the nameplate for charging.

23.2 Dry Chemical Fire Extinguishers

23.2.1 Each hand-portable extinguisher shall be charged with the intended amount and type of dry chemical and with the intended quantity of expellant gas. A gas cartridge if used, shall be assembled in place. The charged extinguisher with expellant gas or cartridge shall be packed in an individual carton.

An extinguisher equipped with a flexible hose may be packed with the hose and nozzle assembly detached from the extinguisher, but the hose and nozzle assembly shall be packed in the same carton with the extinguisher.

23.2.2 Bracket or mounting hook

Same as given in 23.1.2.

23.2.3 Extinguishers weighing less than 1.5 kg and having a shell diameter of 76 mm or less are not required to be supplied with either a mounting hook or bracket.

قسمت ۴

بسته بندی و ضمانتنامه ها

۲۳- بسته بندی

۲۳-۱ خاموش کننده های نوع آبی

۲۳-۱-۱ هر خاموش کننده ای باید در یک کارتن جداگانه بسته بندی شود. شیلنگ می تواند از خاموش کننده جدا شده ولی در همان کارتن که خاموش کننده در آن است قرار داده شود.

۲۳-۱-۲ یک نگهدارنده می تواند به همراه هر خاموش کننده به انتخاب سازنده، ارسال گردد. در صورتی که نگهدارنده تامین نشده باشد، یک قلاب نصب باید به همراه هر خاموش کننده ارسال گردد.

۲۳-۱-۳ خاموش کننده ها نباید هنگام ارسال شارژ شده باشند و یک "برچسب احتیاط" حاوی شرح ذیل یا مشابه آن باید بر روی هر خاموش کننده نصب گردد.

"احتیاط" این خاموش کننده شارژ شده نیست، برای شارژ از دستورالعمل های مندرج روی خاموش کننده پیروی نمایید.

۲۳-۲ خاموش کننده های پودر خشک شیمیایی

۲۳-۲-۱ هر خاموش کننده دستی-قابل حمل باید با مقدار مورد نظر نوع پودر خشک شیمیایی شارژ شود و مقدار مورد نظر گاز رانش نیز تامین گردد. در صورتی که فشنگی گاز استفاده شود، باید در محل خود نصب گردد. خاموش کننده شارژ شده با گاز رانش یا فشنگی گاز، باید در یک کارتن بسته بندی شود.

یک خاموش کننده مجهز به شیلنگ قابل انحناء می تواند همراه شیلنگ و سرشیلنگ در حالی که شیلنگ و سرشیلنگ از خاموش کننده جدا شده اند، در یک کارتن بسته بندی شوند.

۲۳-۲-۲ نگهدارنده یا قلاب نصب

مشابه با متن مندرج در بند ۲۳-۱-۲ عمل شود.

۲۳-۲-۳ خاموش کننده های با وزن کمتر از ۱/۵ کیلوگرم و قطر بدنه ۷۶ میلیمتر یا کمتر، ملزم به داشتن قلاب نصب یا نگهدارنده نمی باشند.

23.3 Carbon Dioxide Fire Extinguishers

23.3.1 Each extinguisher shall be fully charged and packed in an individual carton. An extinguisher not equipped with a flexible hose may be packed without the horn attached, but the horn shall be packed in the same carton with the extinguisher. An extinguisher equipped with a flexible hose may be packed with the hose and horn assembly detached from the extinguisher, but the hose and horn assembly shall be packed in the same carton with the extinguisher.

23.3.2 Bracket or mounting hook

Same as given in 23.1.2.

24. GUARANTEES

24.1 Manufacturer shall guarantee by letter of acceptance the satisfactory performance of the fire extinguishers in accordance with this specification. The manufacturer shall also guarantee to replace without charge any or all parts defective due to faulty material, design or poor workmanship for the period of 18 months after shipment.

۲۳-۳ خاموش کننده های دی اکسید کربن

۲۳-۳-۱ هر خاموش کننده باید کاملاً شارژ شده و در یک کارتن بسته بندی شود. یک خاموش کننده که فاقد شیلنگ است، می تواند با شیپورک جدا شده از آن بسته بندی شود مشروط بر اینکه شیپورک جدا شده در همان کارتنی که خاموش کننده قرار دارد، بسته بندی شود. در خاموش کننده مجهز به شیلنگ و شیپورک، میتوان شیلنگ و شیپورک را از خاموش کننده جدا کرد و همراه خاموش کننده در یک کارتن بسته بندی نمود.

۲۳-۳-۲ نگهدارنده و قلاب نصب

بر اساس موارد مندرج در بند ۲۳-۱-۲ عمل شود.

۲۴- ضمانت ها

۲۴-۱ سازنده باید بطور کتبی عملکرد رضایت بخش خاموش کننده ها را بر اساس این مشخصات ضمانت نماید. سازنده همچنین باید ضمانت نماید که بمدت ۱۸ ماه از تاریخ ارسال، یک یا کلیه قطعات ناشی از معیوب بودن مواد، طراحی و ساخت را بدون دریافت هزینه تعویض نماید.

PART II
WHEEL TYPE FIRE EXTINGUISHERS

SECTION 1
"DRY CHEMICAL POWDER
EXTINGUISHERS"

25. GENERAL REQUIREMENTS

25.1 The selection of any type of wheeled type fire extinguisher is generally associated with a recognized need to provide additional protection for special hazards or large hazard areas. Where wheeled type extinguishers are to be installed, consideration should be given to mobility within the area in which it will be used for outdoor locations, models with rubber tires or wider rim wheels will be easier to transport, for indoor locations, doorways, aisles, and corridors need to be wide enough to permit the ready passage of the extinguisher. (See Fig. 3)

This type of extinguisher should be reserved for use by operators who have actually used the equipment, who have received special instructions on the use of the equipment, or who have used the equipment in live fire training.



Fig. 3- CYLINDER-OPERATED DRY CHEMICAL TYPE

شکل ۳- نوع خاموش کننده پودر خشک شیمیایی سیلندری

25.2 Since plants are normally detached from cities and towns, therefore prompt assistance from public fire departments generally cannot be expected during the early periods of an emergency. Therefore, it is incumbent upon each

بخش II

خاموش کننده های پودر شیمیایی

قسمت ۱

"خاموش کننده های پودر خشک شیمیایی"

۲۵- الزامات عمومی

۲۵-۱ انتخاب هر نوع خاموش کننده چرخدار عموماً بر اساس نیاز شناخته شده برای تأمین حفاظت بیشتر از خطرات یا محل های خطرات بزرگ است. در مکانی که خاموش کننده های چرخدار قرار میگیرند، سهولت حرکت آنها در محیط باز باید مورد توجه قرار گیرد. مدل های با چرخ های لاستیکی یا چرخ هایی با پهنای بیشتر، حرکت آنها را آسان تر میکند. برای فضاهای سر بسته، لازم است درها، راهروها و کریدورها با عرض مناسب برای حرکت سریع خاموش کننده در نظر گرفته شود. (شکل ۳ را به بینید).

این نوع خاموش کننده باید توسط کاربرانی که به طور واقعی از این خاموش کننده استفاده نموده، دستورالعمل های ویژه نحوه استفاده از آن را دریافت و یا از خاموش کننده در یک برنامه تمرینی خاموش کردن آتش، عملاً استفاده نموده باشند.

۲۵-۲ از آنجایی که تاسیسات معمولاً از شیرهای آب شهرها فاصله دارند، نمی توان کمک فوری آتش نشانی شهری را در مراحل اولیه آتش سوزی انتظار داشت. بنابراین برای هر کارخانه ضروری است که به واحدهای خاموش کننده با

plant to be equipped with large capacity extinguishing units. To reinforce the hand units, a minimum of two 68 kg dry chemical wheeled fire extinguishers should be available. Large plants may require more than two units or units larger than the 68 kg size.

It is advisable to locate these units so they will not be unduly exposed by plant equipment or vehicular traffic. They should, of course, be readily accessible at all times.

26. MATERIAL AND EQUIPMENT

26.1 Shells

For the specification of material refer to Part (1) Section (2) Clauses (12.1.1) Through (12.1.12).

26.2 Caps, Valves, and Closures

26.2.1 The fill opening of a wheeled extinguisher shall have a minimum inside diameter of 73.0 mm (nominal 76 mm thread).

26.2.2 Clauses (12.3.2) to (12.3.5) of hand fire extinguishers Part (I) Section (2) shall be followed for the above component parts.

26.3 Gaskets and "O" Rings

26.3.1 A valve of the hand wheel-type shall be so constructed that not more than one and one half turns are required to achieve the maximum flow of agent.

26.3.2 The regulator used on a wheeled extinguisher shall be factory preset and pinned or otherwise locked to reduce the risk of tampering or field adjustment. The regulator shall comply with the requirements for compressed gas regulators, UL 252.

26.4 Pressure Gage and Indicators

26.4.1 A rechargeable extinguisher, including a wheeled extinguisher, of the stored pressure type employing a single chamber for both the dry chemical and the expellant gas shall be equipped with a pressure gage to show the amount of pressure in the chamber whether the valve is opened or closed, except as provided in hand fire extinguisher Part I Section (2) Clause 12.6.3. The operating range of the gage shall reflect the

ظرفیت بالا مجهز شود. برای تقویت و پشتیبانی خاموش کننده‌های دستی، حداقل ۲ دستگاه خاموش کننده ۶۸ کیلوگرمی چرخدار پودر خشک شیمیایی باید موجود باشد. کارخانجات بزرگ ممکن است بیشتر از ۲ دستگاه یا دستگاههایی با ظرفیت بیشتر از ۶۸ کیلوگرم نیاز داشته باشند.

توصیه می شود این دستگاهها به نحوی در تاسیسات قرار داده شوند که در معرض برخورد یا تجهیزات و یا وسایل خودرو کارخانه قرار نگیرند. البته باید در هر زمانی به سرعت قابل دسترسی باشند.

۲۶- مواد و تجهیزات

۲۶-۱ بدنه ها

برای مشخصات مواد به بخش (I) قسمت (۲) بندهای (۱۲-۱-۱۲) الی (۱۲-۱-۱۲) رجوع کنید.

۲۶-۲ کلاهک ها، شیرها و مسدود کننده ها

۲۶-۲-۱ دهانه پرکن خاموش کننده چرخدار باید دارای قطر داخلی ۷۳ میلیمتر (۷۶ میلیمتر اسمی رزوه شده) باشد.

۲۶-۲-۲ بندهای (۱۲-۳-۱۲) الی (۱۲-۳-۵)، خاموش کننده‌های دستی از بخش (I) قسمت (۲) برای اجزاء قطعات فوق باید پیروی گردند.

۲۶-۳ واشرها و ارینگ ها

۲۶-۳-۱ یک شیر نوع چرخدار دستی باید طوری ساخته شود که برای رسیدن به حداکثر جریان ماده خاموش کننده، نیازی به بیش از ۱/۵ دور چرخش شیر نباشد.

۲۶-۳-۲ تنظیم کننده‌ای که در خاموش کننده چرخدار به کار می‌رود، باید در کارخانه از پیش تنظیم و ضامن دار و یا به گونه‌ای قفل شود تا از دستکاری و تنظیم در محل کار جلوگیری به عمل آید. تنظیم کننده مذکور باید با الزامات تنظیم کننده‌های گاز فشرده، UL 252 مطابقت کند.

۲۶-۴ فشارسنج ها و نشاندهنده ها

۲۶-۴-۱ خاموش کننده قابل شارژ مجدد و از جمله خاموش کننده چرخدار تحت فشار، دارای یک محفظه برای هر دو عامل خاموش کننده پودر شیمیایی خشک و گاز رانش، باید مجهز به یک فشارسنج باشد، تا مقدار فشار درون محفظه را صرف نظر از باز یا بسته بودن شیر نشان دهد. مورد استثناء در مبحث خاموش کننده دستی، بخش (I) قسمت (۲) بند

operating temperature pressure relationship of the extinguisher, except that the minimum operating pressure line may be higher than the pressure that corresponds to the minimum operating temperature.

26.4.2 A cartridge-operated wheeled extinguisher provided with a nitrogen cylinder shall be provided with a gage capable of indicating cylinder pressure whether the valve is open or closed. The gage shall comply with the requirements for indicating pressure gages for compressed gas service, UL 404.

26.5 Locking Devices (Seals), Hose and Coupling

26.5.1 For the above parts refer to Part (I) Section (1) Clauses (6.12), (6.13) and (6.14).

26.6 Nozzles and Discharge Valves

26.6.1 A wheeled extinguisher shall have a shut off valve and nozzle at the end of the hose to permit intermittent discharge.

26.6.2 A discharge valve and nozzle shall have no blow holes, checks, or other imperfections.

26.6.3 Exposed valves, springs, and pins in a discharge valve shall be made of a corrosion resistant material.

26.7 Hose Retainers (Wheeled Extinguishers)

26.7.1 A hose retainer shall retain the hose and nozzle on the extinguisher so that neither the hose nor the nozzle strikes or rubs the wheels or the ground. The retainer shall permit the hose to be installed and withdrawn as intended when the extinguisher is placed in operation.

26.8 Running Gear (Wheeled Extinguishers)

The tank or container shall be secured to the running gear, consisting of the wheels, axle, tank bands, and the handle for hauling and manipulating the extinguisher.

26.9 Expellant Gases and Marking

For expellant gases and marking refer to Part (I) Section (2) Clauses (12.14) and (17).

۱۲-۶-۳ توضیح داده شده است. مقدار محدوده عملیاتی فشارسنج باید منعکس کننده رابطه فشار دمای عملیاتی خاموش کننده باشد مگر اینکه خط حداقل فشار عملیاتی ممکن است بیشتر از فشاری باشد که مطابق با حداقل دمای عملیاتی است.

۲۶-۴-۲ یک خاموش کننده چرخدار با محرک فشنگی با سیلندر تأمین شده، باید مجهز به یک فشارسنج باشد تا مقدار فشار سیلندر را صرف نظر از باز و بسته بودن شیر نشان دهد. فشارسنج باید مطابق با الزامات فشارسنج‌های نشاندهنده فشار برای سرویس گاز فشرده، UL 404 باشد.

۲۶-۵ وسایل قفل کننده (نشت بندها)، شیلنگ و اتصال

۲۶-۵-۱ برای قطعات فوق الذکر به بخش (I) قسمت (۱) بندهای (۶-۱۲)، (۶-۱۳) و (۶-۱۴) رجوع شود.

۲۶-۶ شیر شیلنگ ها و شیرهای خروجی (تخلیه)

۲۶-۶-۱ یک خاموش کننده چرخدار در انتهای شیلنگ باید دارای یک قطع کننده برای شیر و سرشیلنگ برای قطع و وصل متناوب جریان تخلیه داشته باشد.

۲۶-۶-۲ یک شیر خروجی و سرشیلنگ نباید سوراخ، شکاف یا عیوب دیگری داشته باشند.

۲۶-۶-۳ شیرها، فنرها و خارهای یک شیر خروجی در معرض دید باید از مواد مقاوم در برابر خوردگی ساخته شوند.

۲۶-۷ نگهدارنده‌های شیلنگ (خاموش کننده‌های چرخدار)

۲۶-۷-۱ یک نگه دارنده شیلنگ باید شیلنگ و سرشیلنگ را طوری روی خاموش کننده نگه دارد که با چرخ ها یا زمین برخورد نکنند، نگه دارنده باید اجازه دهد شیلنگ در جای خود قرار گرفته و هنگام استفاده به راحتی از محلش خارج شود.

۲۶-۸ چرخ دنده متحرک (خاموش کننده‌های چرخدار) مخزن باید بر روی چرخ دنده متحرک که شامل چرخ ها، اکسل، مهارهای مخزن و دسته که برای کشیدن و کنترل کردن خاموش کننده است، محکم بسته شود.

۲۶-۹ گازهای رانش و نشانه‌گذاری

برای گازهای رانش و نشانه‌گذاری به بخش (I) قسمت (۲) بندهای (۱۲-۱۴) و (۱۷) رجوع شود.

27. OPERATION

۲۷- عملیات

27.1 General

۲۷-۱ عمومی

Capacities of dry chemical models for Class B:C fires (refer to Appendix A) are from the range of 23 to 159 kg with the same types of agents used in the hand portable models. Listed rating vary from 40 B:C to 480 B:C, depending on the amount and type of agent. The effective horizontal range varies from 4.60 to 21.30 m with an approximate discharge time ranging from 30 to 150 sec. Multipurpose dry chemical models are usually from the capacities of 23 to 136 kg with listed ratings of 20 A to 40 A and 60 B:C to 240 B:C. The horizontal discharge range is from 4.60 to 12.70 m, and the discharge time is 30 to 60 sec.

ظرفیت های مدل های پودر خشک شیمیایی برای حریق های B و C (به پیوست الف رجوع شود) از محدوده ۲۳ تا ۱۵۹ کیلوگرم با انواع مشابه ماده خاموش کننده، مورد استفاده در مدل های خاموش کننده های دستی / قابل حمل می باشد. کلاس بندی ظرفیتی بسته به مقدار و نوع ماده خاموش کننده از ۴۰ B:C تا ۴۸۰ B:C متغیر است. برد مؤثر افقی از ۴/۶۰ تا ۲۱/۳۰ متر، با زمان تخلیه از ۳۰ تا ۱۵۰ ثانیه می باشد. ظرفیت مدل های پودر خشک شیمیایی چند منظوره از ۲۳ تا ۱۳۶ کیلوگرم با طبقه بندی ۲۰ A تا ۴۰ A و ۶۰ B:C تا ۲۴۰ B:C می باشد. برد افقی از ۴/۶۰ تا ۱۲/۷۰ متر و زمان تخلیه ۳۰ تا ۶۰ ثانیه می باشد.

27.2 Manufacturing and Production Tests

۲۷-۲ آزمون های ساخت و تولید

27.2.1 The manufacturer shall provide the necessary production tests as mentioned in hand fire extinguishers Part I Section 2 Clause 15.2, Plus the "Readability test".

۲۷-۲-۱ سازنده باید آزمون های لازم تولید مندرج در میحث خاموش کننده های دستی، بخش I قسمت ۲ بند ۱۵-۲ را به اضافه "آزمون خوانایی" تأمین نماید.

27.3 Operating Instructions and Use of Code of Symbols

۲۷-۳ دستورالعمل های عملیاتی و استفاده کد و نشانه ها

27.3.1 The operating instructions and use of code of symbols are the same as given in Part (I) Section (1) Clause (7.4), with the exception given below:

۲۷-۳-۱ دستورالعمل های عملیاتی و استفاده از کد و نشانه ها، مشابه مفاد مندرج در بخش (I) قسمت (۱) بند (۴-۷) به استثنا موارد ذیل می باشند:

Exception:

استثنا:

A wheeled extinguisher need not have pictographic operating instructions if the same information is conveyed by words having a height of not less than 13 mm.

یک خاموش کننده چرخدار که نیاز به خط تصویری برای دستورالعمل های عملیاتی ندارد، در صورت نیاز به همان دستورالعمل ها به وسیله کلماتی که حروف آنها به بلندی حداقل ۱۳ میلیمتر است، بیان شوند.

28. TESTS

۲۸- آزمون ها

28.1 User's Test

۲۸-۱ آزمون استفاده کننده

28.1.1 High pressure cylinders

۲۸-۱-۱ سیلندرهای فشار بالا

Nitrogen cylinders used for inert gas storage used as an expellant for wheeled extinguishers shall be hydrostatically tested every five years.

سیلندرهای نیتروژن مورد استفاده در انبارش گاز خنثی که به عنوان گاز رانش در خاموش کننده های چرخدار به کار میروند، باید هر پنج سال یک بار آزمون ایستایی شوند.

28.1.2 Test pressure for high pressure cylinders. Nitrogen cylinders and carbon dioxide cylinders used with wheeled extinguishers shall be tested at 5/3 the service pressure as stamped on the cylinder.

۲۸-۱-۲ فشار آزمون برای سیلندرهای فشار بالا و سیلندرهای نیتروژن و دی اکسید کربن که با خاموش کننده های چرخدار استفاده می شوند باید با فشار ۵/۳ فشار عملیاتی مندرج روی بدنه سیلندر، آزمون شوند.

29. INSPECTIONS

۲۹- بازرسی ها

29.1 General

۲۹-۱ عمومی

29.1.1 For yearly inspection of wheeled dry chemical fire extinguisher the procedure mentioned in Part (I) Section (1) Clause (9) for hand fire extinguishers shall be followed, and make certain that:

۲۹-۱-۱ برای بازرسی سالانه خاموش کننده های چرخدار پودر خشک شیمیایی، باید روش مندرج در بخش (I) قسمت (۱) بند (۹) برای خاموش کننده های دستی پیروی گردد و مطمئن شوید که:

a) no visual signs of caking, lumps or foreign bodies exist into the extinguisher;

الف) هیچ گونه آثار کلوخگی، فشردگی پودر و یا جسم خارجی در خاموش کننده وجود نداشته باشد؛

b) extinguisher body is free from damage, externally and internally and by using illuminating probe trace for corrosion or damage;

ب) بدنه خاموش کننده عاری از هر گونه صدمه داخلی و خارجی باشد و با استفاده از روشنایی مناسب، درون بدنه را برای خوردگی یا صدمه بازدید کنید؛

c) no physical damage to the gas cylinder which might cause corrosion, weigh the gas cylinder and check the mass against that marked on the cylinder;

ج) هیچ گونه صدمه فیزیکی به سیلندر گاز که موجب خوردگی شود وارد نشده باشد، سیلندر را وزن کنید و با وزن مندرج روی سیلندر کنترل کنید؛

d) vent holes (or other venting device) in the cap are clean;

د) منافذ تخلیه یا وسیله دیگر تخلیه در کلاهک را و تمیز باشد؛

e) the nozzle, hose and discharge tube are free from blockage and works properly;

ه) سرشیلنگ، شیلنگ و لوله تخلیه عاری از انسداد و بخوبی کار می کنند؛

f) all washers, diaphragms and hose(s) are in a good condition;

و) همه لایه ها، دیافراگم ها و شیلنگ ها در وضعیت خوبی هستند؛

g) safety clip (device to prevent inadvertent operation) or equivalent is properly tight and not touched.

ز) بست ایمنی (وسيله ای که از تخلیه اتفاقی جلوگیری میکند) یا مشابه آن، در جای خود قرار دارد و دستکاری نشده باشد.

SECTION 2

"CARBON DIOXIDE (CO₂)
EXTINGUISHERS"

قسمت ۲

"خاموش کننده‌های دی اکسید کربن (CO₂)"

30. MATERIAL AND EQUIPMENT

۳۰- مواد و تجهیزات

30.1 General

۳۰-۱ عمومی

30.1.1 For material and equipment specifications reference shall be made to UL 154 or BS EN 3-5 for high pressure extinguishers.

۳۰-۱-۱ برای مشخصات مواد و تجهیزات خاموش کننده‌های فشار بالا باید به UL 154 یا BS EN 3-5 رجوع شود.

31. OPERATION

۳۱- عملیات

31.1 General

۳۱-۱ عمومی

31.1.1 For operation of wheeled type carbon dioxide fire extinguishers reference shall be made to UL 154 (1984) or BS EN 3-5

۳۱-۱-۱ برای عملیات خاموش کننده‌های نوع چرخدار دی اکسید کربن باید به UL 154(1984) یا BS EN 3-5 رجوع شود.

32. TESTS

۳۲-آزمون ها

32.1 User's Test

۳۲-۱ آزمون استفاده کننده

32.1.1 For user's test reference shall be made to Part (II) Section (1) Clause 28.

۳۲-۱-۱ برای آزمون استفاده کننده باید به بخش (I) قسمت (۱) بند ۲۸ رجوع شود.

33. INSPECTIONS

۳۳-بازرسی ها

33.1 General

۳۳-۱ عمومی

33.1.1 For inspection of wheeled type carbon dioxide fire extinguishers reference shall be made to Part (I) Section (3) Clause (21).

۳۳-۱-۱ برای بازرسی خاموش کننده‌های نوع چرخدار دی اکسید کربن باید به بخش (I) قسمت (۳) بند (۲۱) رجوع شود.

APPENDIXCES

APPENDIX A

DISTRIBUTION OF EXTINGUISHERS

A.1 General Requirements

A.1.1 The minimum requirement of the number of fire extinguishers needed to protect a property shall be determined as outlined in Appendix A of this Standard. Frequently, additional extinguishers may be installed to provide more suitable protection.

A.1.2 Fire extinguishers shall be provided for the protection of both the building structure, if combustible, and the occupancy hazards contained therein.

A.1.2.1 Required residential building protection shall be provided by fire extinguishers mainly suitable for Class A fires.

A.1.2.2 Occupancy hazard protection shall be provided by fire extinguishers suitable for such Classes A, B, C, or D fire potentials as may be present.

A.1.2.3 Extinguishers provided for building protection may be considered also for the protection of occupancies having a Class A fire potential.

A.1.2.4 Combustible buildings having an occupancy hazard subject to Class B and/or Class C fires shall have a standard complement of Class A fire extinguishers for building protection, plus additional Class B and/or Class C extinguishers. Where fire extinguishers have more than one letter classification (such as 2.A: 20.B:C), they may be considered to satisfy the requirements of each letter class.

A.1.3 Rooms or areas shall be classified generally as light (low) hazard, ordinary (moderate) hazard, or extra (high) hazard. Limited areas of greater or lesser hazard shall be protected as required.

A.1.4 On each floor level, the area protected and the travel distances are based on extinguishers installed in accordance with Tables A.2.1 and A.3.1.

پیوست‌ها

پیوست الف

توزیع خاموش کننده‌ها

الف-۱ الزامات عمومی

الف-۱-۱ حداقل الزام تعداد مورد نیاز خاموش کننده‌ها برای حفاظت تاسیسات باید بر اساس مندرج در پیوست الف این استاندارد تعیین گردد. برای تأمین بیشتر حفاظت مناسب، خاموش کننده‌های اضافی می‌تواند نصب شود.

الف-۱-۲ خاموش کننده‌ها باید هم برای حفاظت سازه ساختمان (در صورتی که از مواد قابل احتراق ساخته شده باشد) و هم برای خطرات ناشی از وسایل درون آن، تأمین گردند.

الف-۱-۲-۱ حفاظت لازم از حریق ساختمان مسکونی باید عمدتاً توسط خاموش کننده‌های مناسب برای حریق های کلاس A تأمین گردد.

الف-۱-۲-۲ حفاظت از کاربری خطر باید توسط خاموش کننده‌های مناسب برای خطرات بالقوه حریق کلاس های A ، B ، C و D (هر کدام که وجود دارد)، تأمین گردد.

الف-۱-۲-۳ خاموش کننده‌های تأمین شده برای حفاظت ساختمان می‌تواند برای حفاظت از کاربریات خطر بالقوه حریق کلاس A نیز استفاده شود.

الف-۱-۲-۴ ساختمانهای قابل احتراق دارای یک کاربری خطر در معرض حریق های کلاس B و یا C ، علاوه بر دارا بودن کلاس های A و یا B ، باید دارای استاندارد مکمل خاموش کننده‌های کلاس A برای حفاظت ساختمان باشد. جایی که خاموش کننده‌ها دارای بیش از یک حرف کلاس بندی (مانند 2.A: 20.B:C) باشند، می‌توانند به عنوان تأمین کننده الزامات هر حرف کلاس مربوطه قلمداد شوند.

الف-۱-۳ اتاق‌ها و محل‌ها باید عموماً بعنوان خطرات سبک (کم)، معمولی (متوسط) یا فوق خطر (زیاد)، کلاس بندی شوند. محل‌های محدود با خطر بیشتر یا کمتر باید به تناسب حفاظت گردد.

الف-۱-۴ سطح کف هر جا و محل مورد حفاظت و فاصله پیمایش بر اساس نصب خاموش کننده‌ها بر حسب جداول الف-۱-۲ و الف-۱-۳ است.

A.2 Fire Extinguisher Size and Placement for Class A Hazards

A.2.1 Minimal sizes of fire extinguishers for the listed grades of hazards shall be provided on the basis of Table A.2.1. Extinguishers shall be located so that the maximum travel distances shall not exceed those specified in Table A.2.1.

الف-۲ اندازه و استقرار خاموش کننده برای خطرات کلاس A

الف-۲-۱ اندازه‌های حداقل خاموش کننده‌ها برای درجات فهرست شده خطرات باید بر اساس جدول الف-۲-۱ تهیه شوند. خاموش کننده‌ها باید طوری قرار داده شوند که حداکثر فاصله پیمایش نباید از اعداد مندرج در جدول الف-۲-۱ بیشتر شود.

TABLE A.2.1

جدول الف-۲-۱

	LIGHT (LOW) HAZARD OCCUPANCY کاربری خطر سبک (کم)	ORDINARY (MODERATE) HAZARD OCCUPANCY کاربری خطر معمولی (متوسط)	EXTRA (HIGH) HAZARD OCCUPANCY کاربری فوق خطر (زیاد)
Minimum rated single extinguisher حداقل ظرفیت مجاز یک خاموش کننده	2A	2A	4.A*
Maximum floor area per unit of A حداکثر سطح کف هر واحد A	279 m ²	139 m ²	93 m ²
Maximum floor area for extinguisher حداکثر سطح کف برای خاموش کننده	1045 m ²	1045 m ²	1045 m ²
Maximum travel distance to extinguisher حداکثر فاصله پیمایش تا خاموش کننده	23 m	23 m	23 m

* Two 9.5 L water-type extinguishers can be used to fulfill the requirements of one 4-A rated extinguisher.

A.2.1.1 Certain smaller extinguishers that are charged with multipurpose dry chemical, are rated on Class B and Class C fires, but have insufficient effectiveness to earn the minimum 1-A rating even though they have value in extinguishing smaller Class A fires. They shall not be used to meet the requirements of A.2.1.

A.2.2 Where the floor area of a building is less than that specified in Table A.2.1 at least one extinguisher of the minimum size recommended shall be provided.

A.2.3 The protection requirements may be fulfilled with extinguishers of higher rating provided the travel distance to such larger

* دو دستگاه خاموش کننده ۹/۵ لیتری نوع آبی می توانند برای تأمین الزامات یک خاموش کننده الف-۴ استفاده شوند.

الف-۲-۱-۱ خاموش کننده‌های کوچکتر مشخصی که با پودر خشک شیمیایی چند منظوره پر شده‌اند، برای حریق های کلاس B و C درجه بندی شده‌اند، علی‌رغم داشتن توانایی خاموش کردن حریق های کوچکتر کلاس A، اثر بخشی کافی برای به دست آوردن درجه بندی الف-۱ را ندارند. این خاموش کننده‌ها نباید برای برآورده نمودن الزامات مندرج در جدول الف-۲-۱ مورد استفاده قرار بگیرند.

الف-۲-۲ جای که مساحت کف یک ساختمان کمتر از آن مقدار تعیین شده در جدول الف-۲-۱ باشد، حداقل یک خاموش کننده با حداقل اندازه توصیه شده باید در نظر گرفته شود.

الف-۲-۳ الزامات محافظت میتواند با خاموش کننده‌های با درجه بندی بالاتر تأمین شود به شرطی که فاصله پیمایش

extinguishers shall not exceed 23 m.

برای رسیدن به آنها از ۲۳ متر فراتر نرود.

A.2.4 For class A extinguishers rated under the rating classification system used prior to 1955, their equivalency shall be in accordance with Table A.2.5.

الف-۲-۴ برای خاموش کننده‌های کلاس A درجه بندی شده تحت روش طبقه بندی استفاده شده تا سال ۱۹۵۵، برابر سازی آنها باید بر اساس جدول الف-۲-۵ انجام شود.

TABLE A.2.5

جدول الف-۲-۵

ALL WATER & LOADED STREAM TYPES کلیه انواع آبی و مایع ویژه	PRE-1955 RATING درجه بندی قبل از ۱۹۵۵	EQUIVALENCY برابری
4.0 to 6.5 L ۴ تا ۶/۵ لیتری	A.2	۱.A
9.5 L ۹/۵ لیتری	A.1	2.A
15.0 L ۱۵ لیتری	A.1	3.A
19.0 L ۱۹ لیتری	A.1	4.A
64.5 L ۶۴/۵ لیتری	A	10.A
125.0 L ۱۲۵ لیتری	A	20.A

A.3 Fire Extinguisher Size and Placement for Class B Fires other than for Fires in Flammable Liquids of Appreciable Depth

الف-۳ اندازه و اسقرار خاموش کننده برای حریق های کلاس B به غیر از حریق های مایعات قابل اشتعال با عمق قابل ملاحظه

A.3.1 Minimal sizes of fire extinguishers for the listed grades of hazard shall be provided on the basis of Table A.3.1. Extinguishers shall be located so that the maximum travel distances shall not exceed those specified in the table used.

الف-۳-۱ اندازه‌های حداقل خاموش کننده‌های برای درجات فهرست شده خطر باید بر اساس جدول الف-۳-۱ انجام شود. خاموش کننده‌ها باید طوری قرار داده شوند که حداکثر فاصله پیمایش نباید از مقادیر تعیین شده در جدول استفاده شده فراتر برود.

Exception:

استثناء :

Extinguishers of lesser rating, desired for small specific hazards within the general hazard area, may be used, but shall not be considered as fulfilling any part of the requirements of Table A.3.1.

خاموش کننده‌های با درجه بندی کمتر مدنظر برای خطرات کوچک خاص در منطقه خطر عمومی، میتوانند مورد استفاده قرار گیرند اما نباید به عنوان برآورده نمودن بخشی از الزامات جدول الف-۳-۱ قلمداد شوند.

A.3.2 Two or more extinguishers of lower rating shall not be used to fulfill the protection requirements of Table A.3.1.

الف-۳-۲ دو یا تعداد بیشتری خاموش کننده با درجه بندی پایین نباید به عنوان انجام الزامات حفاظت مندرج در جدول الف-۳-۱ استفاده شوند.

TABLE A.3.1

جدول الف-۳-۱

TYPE OF HAZARD نوع خطر	BASIC MINIMUM EXTINGUISHER RATING درجه بندی حداقل پایه خاموش کننده	MAXIMUM TRAVEL DISTANCE TO EXTINGUISHERS (m) حداکثر فاصله پیمایش تا خاموش کننده
Light (low) (کم) سبک	5B 10.B	9.15 15.25
Ordinary (moderate) (متوسط) معمولی	10.B 20.B	9.15 15.25
Extra (high) (زیاد) فوق	40.B 80.B	9.15 15.25

Note:

The specified ratings do not imply that fires of the magnitudes indicated by these ratings will occur, but rather to give the operators more time and agent to handle difficult spill fires that may occur.

A.3.3 The protection requirements may be fulfilled with extinguishers of higher ratings provided the travel distance to such larger extinguishers shall not exceed 15 m.

A.3.4 For Class B extinguishers rated under the rating classification system used prior to 1955, their equivalency shall be in accordance with Table A.4.5.

A.4 Fire Extinguisher Size and Placement for Class B Fires in Flammable Liquids of Appreciable Depth¹⁾

A.4.1 Portable fire extinguishers shall not be installed as the sole protection for flammable liquid hazards of appreciable depth (greater than 0.65 cm) where the surface area exceeds 0.9 m².

Exception:

Where personnel who are trained in extinguishing fires in the protected hazards, or a counterpart, are available on the premises, the maximum surface area shall not exceed 1.90 m².

یادآوری:

درجه بندی های مشخص شده به این معنی نیست که حریق هایی با این وسعت نشان داده شده به این درجات اتفاق خواهد افتاد اما وقت و ماده خاموش کننده بیشتری را جهت مقابله با حریق های ناشی از ریزش مایعات که ممکن است اتفاق افتد در اختیار کاربر قرار می دهد.

الف-۳-۳ الزامات حفاظت از حریق را می تواند با خاموش کننده های درجه بندی بالاتری برآورده نماید. مشروط بر این که فاصله پیمایش برای رسیدن به چنین خاموش کننده هایی از ۱۵ متر فراتر نرود.

الف-۳-۴ برابری خاموش کننده های کلاس B ، درجه بندی شده تحت سامانه کلاس بندی، استفاده شده تا سال ۱۹۵۵، باید بر اساس جدول الف-۴-۵ انجام شود.

الف-۴ اندازه و استقرار خاموش کننده برای حریق های کلاس B در مایعات قابل اشتعال با عمق قابل ملاحظه

الف-۴-۱ خاموش کننده های دستی نباید به عنوان تنها عامل محافظت از حریق های مایعات قابل اشتعال با عمق قابل ملاحظه (بیشتر از ۰/۶۵ سانتیمتر) با مساحت بیشتر از ۰/۹ متر مربع در نظر گرفته شود.

استثناء:

جایی که کارکنان برای خاموش کردن حریق ها، در مخاطرات حفاظت شده یا مکانی مشابه موجود در محل، آموزش می بینند نباید حداکثر مساحت تحت پوشش از ۱/۹۰ متر مربع بیشتر شود.

A.4.2 For flammable liquid hazards of appreciable depth, such as in dip or quench tanks, a Class B fire extinguisher shall be provided on the basis of at least two numerical units of Class B extinguishing potential per 0.0929 m² of flammable liquid surface of the largest tank hazard within the area.

Exception:

Where approved automatic fire protection devices or systems have been installed for a flammable liquid hazard, additional portable Class B fire extinguishers may be waived. Where so waived, Class B extinguishers shall be provided as covered in A.3.1 to protect areas in the vicinity of such protected hazards.

A.4.3 Two or more extinguishers of lower ratings shall not be used in lieu of the extinguisher required for the largest tank.

A.4.4 Travel distances for portable extinguishers shall not exceed 15. m.

A.4.4.1 Scattered or widely separated hazards shall be individually protected. An extinguisher in the proximity of a hazard shall be carefully located to be accessible in the presence of a fire without undue danger to the operator.

A.4.5 For Class B extinguishers rated under the rating classification system used prior to 1955, their equivalency shall be in accordance with Table A.4.5.

1) For dip tanks containing flammable or combustible liquids exceeding 568 L liquid capacity or having a liquid surface exceeding 0.38 m² see NFPA 34, Standard for Dipping and Coating Processes Using Flammable or Combustible Liquids, for requirements of automatic extinguishing facilities.

الف-۴-۲ برای خطرات مایعات قابل اشتعال با عمق قابل ملاحظه مانند مخازن اندازه گیری، یک خاموش کننده کلاس B بر اساس حداقل درجه بندی دو رقمی کلاس B برای هر ۰/۰۹۲۹ مترمربع سطح مایع قابل اشتعال بزرگترین خطر مخزن در محل باید تأمین گردد.

استثناء:

در جایی که سامانه ها یا تجهیزات حفاظت از حریق با عملکرد خودکار تأیید شده برای خطر مایعات قابل اشتعال، نصب شده است، میتوان خاموش کننده قابل حمل کلاس B اضافی را در نظر گرفت. در این صورت خاموش کننده های کلاس B باید بر اساس مواد مندرج در الف-۳-۱ برای حفاظت محللهایی که در مجاورت چنین خطراتی که تحت پوشش حفاظتی قرار دارند، تأمین گردد.

الف-۴-۳ دو یا تعداد بیشتر خاموش کننده با درجه بندی پایین تر نباید به جای خاموش کننده مورد نیاز برای بزرگترین مخزن استفاده شود.

الف-۴-۴ فاصله پیمایش برای دسترسی به خاموش کننده قابل حمل نباید بیشتر از ۱۵ متر باشد.

الف-۴-۱ خطرات پراکنده و جدا از هم باید به صورت منفرد و مستقل حفاظت شوند. یک خاموش کننده در مجاورت خطر باید به دقت جانمایی شود تا دسترسی به آن بدون ایجاد خطر برای کاربر فراهم شود.

الف-۴-۵ برای خاموش کننده های کلاس B، درجه بندی شده تحت روش درجه بندی استفاده شده تا سال ۱۹۵۵، برابرسازی شان باید بر اساس جدول الف-۴-۵ انجام شود.

۱) برای مخازن عمیق محتوی مایعات قابل اشتعال یا احتراق که ظرفیتشان بیشتر از ۵۶۸ لیتر یا دارای سطح مایع بیشتر از ۰/۳۸ مترمربع می باشند، به استاندارد NFPA 34، برای فرآیند اندازه گیری و پوشش مایعات قابل اشتعال و برای الزامات تسهیلات خاموش کننده خودکار، مراجعه شود.

TABLE A.4.5

جدول الف-۴-۵

TYPE AND CAPACITY نوع و ظرفیت	PRE. 1955 قبل از سال ۱۹۵۵	EQUIVALENCY برابری
Carbon dioxide Under 3.0 kg انیدرید کربنیک زیر ۳ کیلوگرم	B-2	1-B
3.0 kg ۳ کیلوگرم	B-2	2-B
4.5 to 5.50 kg ۴/۵ تا ۵/۵۰ کیلوگرم	B-2	2-B
11.5 to 12.0 kg ۱۱/۵ تا ۱۲ کیلوگرم	B-1	2-B
23.0 kg ۲۳ کیلوگرم	B-1	5-B
34.0 kg ۳۴ کیلوگرم	B-10	10-B
45.5 kg ۴۵/۵ کیلوگرم	B-1	10-B
Dry chemical پودر خشک شیمیایی	B	10-B
2.0 kg to 3.0 kg ۲ تا ۳ کیلوگرم	B-2	2-B
3.5 kg ۳/۵ کیلوگرم	B-2	5-B
4.5 kg to 7.0 kg ۴/۵ کیلوگرم تا ۷ کیلوگرم	B-2	5-B
9.0 kg ۹ کیلوگرم	B-1	5-B
13.5 kg ۱۳/۵ کیلوگرم	B-1	10-B
34.0 kg and up ۳۴ کیلوگرم به بالا	B-1	20-B
Foam کف	B	40-B
10 lit. ۱۰ لیتری	B-1	2-B
20 ۲۰ لیتری	B-1	5-B
68 ۶۸ لیتری	B	10-B
132 ۱۳۲ لیتری	B	20B

A.5 Fire Extinguisher Size and Placement for Class C Hazards

Extinguishers with Class C ratings shall be required where energized electrical equipment may be encountered that would require a nonconducting extinguishing medium. This will include fire either directly involving or surrounding electrical equipment. Since the fire itself is a Class A or Class B hazard, the extinguishers are sized and located on the basis of the anticipated Class A or B hazard.

Note:

Electrical equipment should be de-energized as soon as possible to prevent reignition.

A.5.1 For extinguishers classified under the system used prior to 1955, the pre-1955 classifications of "C-2", "C-1", and "C" shall be equivalent to the current "C" designation.

Exception:

Carbon dioxide extinguishers with metal horns shall not carry any "C" classification.

A.6 Size and Placement for Class D Hazards

A.6.1 Extinguishers or extinguishing agents with Class D ratings shall be provided for fires involving combustible metals.

A.6.2 Extinguishing equipment shall be located not more than 23 m from the Class D hazard.

A.6.3 Size determination shall be on the basis of the specific combustible metal, its physical particle size, area to be covered, and recommendations by the extinguisher manufacturer on data from control tests conducted.

A.7 Classification

A.7.1 The classification and rating is found on the label affixed to the extinguisher.

Example:

An extinguisher is rated and classified 4-A:20-B:C. This indicates the following:

الف-۵ اندازه و استقرار خاموش کننده برای خطرات کلاس C

خاموش کننده‌های با درجه بندی کلاس C در محل‌هایی که تجهیزات برقدار قرار دارند و باید از ماده خاموش کننده غیرهادی استفاده شود، مورد نیاز می باشند. این شامل حریق‌هایی که مستقیماً برقی هستند یا در اطراف تجهیزات برقی رخ می‌دهند نیز می شود. از آنجایی که حریق بخودی خود یک خطر کلاس A یا کلاس B است، خاموش کننده‌ها بر اساس پیش بینی خطر کلاس A و B ، با اندازه‌های لازم، استقرار می‌یابند.

یادآوری:

جریان برق تجهیزات برقی به منظور جلوگیری از شعله ور شدن مجدد باید هر چه سریعتر قطع شود.

الف-۵-۱ برای خاموش کننده‌های کلاس بندی شده تحت روش استفاده شده تا سال ۱۹۵۵ کلاس بند های "C-۲" ، "C-۱" و "C" باید برابر با وظیفه "C" موجود باشد.

استثناء:

خاموش کننده‌های دی اکسید کربن با شیبورک فلزی نباید کلاس بندی "C" را با خود داشته باشند.

الف-۶ اندازه و استقرار برای خطرات کلاس D

الف-۶-۱ خاموش کننده‌ها یا مواد خاموش کننده با درجه بندی کلاس D باید برای حریق های فلزات قابل احتراق تأمین گردد.

الف-۶-۲ وسایل خاموش کننده نباید در فاصله بیش از ۲۳ متر از خطر کلاس D استقرار یابند.

الف-۶-۳ تعیین اندازه باید بر اساس فلز قابل احتراق خاص ، اندازه ذرات فیزیکی آن، منطقه تحت پوشش و توصیه‌های سازنده خاموش کننده بر روی مشخصاتی که در آزمون های کنترل انجام شده، باید صورت پذیرد.

الف-۷ طبقه بندی

الف-۷-۱ کلاس بندی و درجه بندی از روی برچسب نصب شده روی خاموش کننده مشخص می گردد.

مثال:

یک خاموش کننده دارای درجه بندی و کلاس بندی 4-A:20-B:C است. نشان دهنده موارد ذیل است:

1) It should extinguish approximately twice as much Class A fire as a 2-A 9.5 L water rated extinguisher.

2) It should extinguish approximately twenty times as much Class B fire as a 1-B rated extinguisher.

3) It is suitable for use on energized electrical equipment.

Currently, laboratories classify extinguishers for use on Class A fires with the following ratings: 1-A, 2-A, 3-A, 4-A, 6-A, 10-A, 20-A, 30-A, and 40-A. Effective June 1, 1969, extinguishers classified for use on Class B fires have the following ratings:

1-B, 2-B, 5-B, 10-B, 20-B, 30-B, 40-B, 60-B, 80-B, 120-B, 160-B, 240-B, 320-B, 480-B, and 640-B. Ratings from 1-A to 20-A and 1-B to 20-B, inclusive, are based on indoor fire tests; ratings at or above 30-A and 30-B are based on outdoor fire tests.

For Class B fires, it must be recognized that the amount of fire that can be extinguished by a particular extinguisher is related to the degree of training and experience of the operator.

For fire extinguishers classified for use on Class C fires, no NUMERAL is used since Class C fires are essentially either Class A or Class B fires involving energized electrical wiring and equipment. The size of the different suitable extinguishers installed should be commensurate with the size and extent of the Class A or Class B components, or both, of the electrical hazard or containing equipment being protected.

For extinguishers classified for use on Class D fires, no NUMERAL is used. The relative effectiveness of these extinguishers for use on specific combustible metal fires is detailed on the extinguisher nameplate.

Extinguishers that are effective on more than one Class of fire have multiple LETTER and NUMERAL-LETTER classifications and ratings.

۱) این خاموش کننده باید تقریباً ۲ برابر حریق کلاس A را مانند درجه بندی 2-A 9.5 L خاموش کننده آبی، خاموش کند.

۲) این خاموش کننده باید ۲۰ برابر حریق کلاس B را مانند خاموش کننده درجه بندی 1-B را خاموش کند.

۳) برای استفاده بر روی تجهیزات الکتریکی برقرار مناسب است.

در حال حاضر آزمایشگاهها خاموش کنندهها را برای استفاده بر روی حریق های کلاس A با درجه بندی های 1-A ، 2-A ، 3-A ، 4-A ، 6-A ، 10-A ، 20-A ، 30-A ، 40-A ، 60-B ، 80-B ، 120-B ، 160-B ، 240-B ، 320-B ، 480-B ، 640-B کلاس بندی می کنند. از تاریخ ۱ ژوئن ۱۹۶۹ خاموش کننده های کلاس بندی شده برای استفاده روی حریق های کلاس B بشرح ذیل درجه بندی شده اند:

1-B ، 2-B ، 5-B ، 10-B ، 20-B ، 30-B ، 40-B ، 60-B ، 80-B ، 120-B ، 160-B ، 240-B ، 320-B ، 480-B ، 640-B ، درجه بندی های از 1-A تا 20-A و 1-B تا 20-B بر اساس آزمون های حریق در محیط سر بسته، درجه بندی های از 30-A و بالای آن و 30-B بر اساس آزمون های حریق در فضای آزاد می باشد.

برای حریق های کلاس B باید پذیرفت که مقدار آتشی که با یک خاموش کننده بخصوص می تواند خاموش شود بستگی به میزان آموزش و تجربه کاربرد دارد.

برای خاموش کننده های کلاس بندی شده برای استفاده بر روی حریق های کلاس C ، عدد به کار نمی رود زیرا حریق های کلاس C ضرورتاً یا حریق های کلاس A و یا کلاس B هستند که در آنها سیم کشی یا تجهیزات الکتریکی برقرار دچار حریق می شوند. اندازه و انواع خاموش کننده هایی که نصب می شوند، باید با اندازه و وسعت اجزاء حریق کلاس A یا کلاس B یا هر دو که خطر برقی هستند یا تجهیزاتی که تحت حفاظتند ، متناسب باشند.

برای خاموش کننده های کلاس بندی شده برای حریق های کلاس D ، عدد استفاده نمی شود. اثر بخشی متناسب این خاموش کننده ها برای استفاده بر روی حریق های فلز قابل احتراق خاص ، بر روی پلاک مشخصات خاموش کننده به تفصیل آمده است.

خاموش کننده هایی که بر روی بیش از یک کلاس حریق مؤثر هستند دارای کلاس بندی و درجه بندی چند حرفی و حرف عدد هستند.

A.8 Class A Extinguisher Distribution

A.8.1 Table A.2.1 is a guideline for determining the minimum number and rating of extinguishers for Class A fire protection needs in accordance with the occupancy hazard. In certain instances, through a fire protection analysis of specific areas, process hazards, or building configurations, extinguishers with higher ratings may be required. This does not mean, however, that the recommended maximum travel distances can be exceeded.

A.8.2 Where the floor area of a building is less than 279 m², at least one extinguisher of the minimum size recommended should be provided.

The first step in calculating Class A fire extinguisher needs is to determine the proper class of occupancy (light, ordinary, or extra hazard). Depending on the rating of the extinguisher (1-A to 40-A), the maximum area that it will protect can be determined. For example, each 9.5L stored pressure water extinguisher (rated 2-A) will protect an area of 279 m² in an ordinary hazard occupancy. The requirements in Table A-2.1 also specify that the travel distance (actual walking distance) from any point to the nearest extinguisher shall not exceed 23 m. It is necessary to select extinguishers that fulfill both the distribution and travel distance requirements for a particular occupancy classification.

A.8.3 If a building floor area was unobstructed and circular in shape with a radius of 23 m it would be possible to place one extinguisher at the center without exceeding the 23 m travel distance. In that case an area of 1644 m² could be assigned to one extinguisher of adequate A rating, e.g., Light Hazard 6-A, Ordinary Hazard 20-A (no 12-A extinguisher ratings), Extra Hazard 20-A (no 18-A extinguisher ratings). However, as buildings are usually rectangular in shape, the largest square area that can be formed with no point more than 23 m from the center is 1045 m² which is the area of a square 32 × 32 m inscribed within a 23 m radius circle (see Fig. A-8.3).

الف-۸ توزیع خاموش کننده کلاس الف

الف-۸-۱ جدول الف-۲-۱ یک راهنما برای تعیین حداقل تعداد و درجه بندی خاموش کننده‌ها برای نیازمندیهای حفاظت از حریق کلاس A بر اساس کاربری خطر است. در مواردی مشخص، از طریق تحلیل حفاظت از حریق محل‌های خاص، فرآیند خطرات یا پیکربندی ساختمان ممکن است به خاموش کننده‌هایی با درجه بندی بالاتری نیاز باشد. این بدان معنی نیست که حداکثر فاصله پیمایش می تواند فراتر برود.

الف-۸-۲ در جایی که مساحت کف یک ساختمان کمتر از ۲۷۹ مترمربع است، حداقل یک خاموش کننده با حداقل اندازه توصیه شده، باید تأمین گردد.

اولین قدم برای محاسبه نیازهای خاموش کننده کلاس A، تعیین کلاس مناسب کاربری (خطرات سبک، معمولی یا فوق خطر) است. بسته به درجه بندی خاموش کننده (الف-۱ تا الف-۴۰) است، و حداکثر مساحتی را که حفاظت خواهد کرد می توان تعیین نمود. برای مثال یک خاموش کننده ۹/۵ لیتری آبی تحت فشار (درجه بندی الف-۲)، ۲۹۷ مترمربع را در یک کاربری خطر معمولی حفاظت خواهد کرد. الزامات مندرج در جدول الف-۲-۱ همچنین مشخص میکند که فاصله پیمایش (فاصله قدم زدن واقعی) از هر نقطه به نزدیکترین خاموش کننده نباید از ۲۳ متر فراتر رود. لازم است که خاموش کننده‌هایی انتخاب شوند که الزامات هر دو مورد یعنی توزیع و فاصله را برای کلاس بندی کاربری خاص برآورده نمایند.

الف-۸-۳ اگر کف یک ساختمان فاقد مانع و بشکل دایره با شعاع ۲۳ متر باشد، امکان دارد یک خاموش کننده در مرکز آن قرار داد که فاصله پیمایش از ۲۳ متر فراتر نرود. در آن صورت مساحتی برابر ۱۶۴۴ مترمربع تحت پوشش خاموش کننده با درجه بندی کافی A قرار میگیرد. برای مثال خطر سبک A-۶، خطر معمولی A-۲۰ (درجه بندی خاموش کننده وجود ندارد)، فوق خطر A-۲۰ (درجه بندی A-۱۸ خاموش کننده وجود ندارد). بهرحال چون ساختمان‌ها معمولاً به شکل چهارگوش هستند، بزرگترین سطح مربع که می تواند شکل بگیرد و از هر نقطه تا مرکز آن بیشتر از ۲۳ متر نباشد، ۱۰۴۵ مترمربع خواهد بود که مربع ۳۲ × ۳۲ متر برداشت شده از یک دایره به شعاع ۲۳ متر می باشد (شکل الف-۸-۳ را به بینید).

A.8.4 The following examples of distribution illustrate the number and placement of extinguishers according to occupancy type and rating. The sample building is 46×138 m giving a floor area of 6348 m^2 . Although several different ways of placing extinguishers are given, a number of other locations could have been used with comparable results.

الف-۸-۴ مثال‌های توزیع ذیل، تعداد و استقرار خاموش کننده‌ها را بر اساس نوع کاربری و درجه‌بندی نشان میدهد. ساختمان نمونه ۴۶×۱۳۸ متر است که مساحت کف را به اندازه ۶۳۴۸ مترمربع به دست می‌دهد. اگر چه چندین نوع استقرار خاموش کننده ارائه شده است، تعداد دیگری از محل‌ها را می‌توان با نتایج قابل مقایسه استفاده نمود.

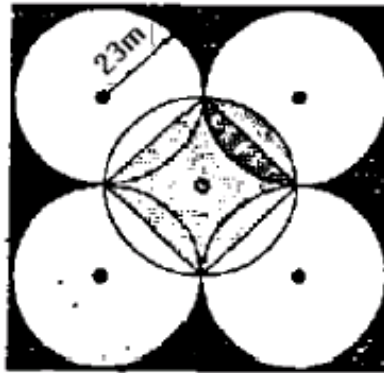


Fig. A.8.3- THE DOTTED SQUARES SHOW THE MAXIMUM AREA $1\ 045 \text{ m}^2$ THAT AN EXTINGUISHER CAN PROTECT WITHIN THE LIMITS OF THE 23 m RADIUS

شکل الف-۸-۳- محوطه‌های نقطه چین شده، حداکثر سطح ۱۰۴۵ مترمربع را نشان میدهد که یک خاموش کننده میتواند در محدوده‌های شعاع ۲۳ متر حفاظت کند.

The area that can be protected by one extinguisher with a given A rating is shown in Table A.8.4. These values are determined by multiplying the maximum floor area per unit of A shown in Table A.2.1 by the various A ratings, until a value of 1045 m^2 is exceeded.

مساحتی که می‌تواند با یک خاموش کننده دارای درجه بندی A محافظت شود در جدول الف-۸-۴ نشان داده شده است. این مقادیر با ضرب کردن حداکثر مساحت کف با هر واحد A نشان داده شده در جدول الف-۲-۱ با درجه بندی‌های متعدد تا رسیدن به مقدار ۱۰۴۵ مترمربع، تعیین گردیده اند.

TABLE A.8.4 - MAXIMUM AREA TO BE PROTECTED PER EXTINGUISHER, m^2

جدول الف-۸-۴ حداکثر مساحتی که توسط هر خاموش کننده حفاظت میشود، به مترمربع

CLASS A RATING SHOWN ON EXTINGUISHER درجه بندی کلاس A نشان داده شده روی خاموش کننده	LIGHT (LOW) HAZARD OCCUPANCY کاربری در موارد خطر کم	ORDINARY (MODERATE) OCCUPANCY کاربری در موارد خطر متوسط	EXTRA (HIGH) HAZARD OCCUPANCY کاربری در موارد خطر زیاد
1A	---	---	---
2A	557	279	---
3A	836	418	---
4A	1045	557	372
6A	1045	836	557
10A	1045	1045	929
20A	1045	1045	1045
30A	1045	1045	1045
40A	1045	1045	1045

Note:

1045 is considered a practical limit.

A.8.5 The first example demonstrates placement at the maximum protection area limits 1045 m² allowed in Table A.2.1 for each class of occupancy. Installing extinguishers with higher ratings will not affect distribution or placement.

Example 1:

4.A Extinguishers for Light Hazard Occupancy

$$\frac{6270}{1045} = 6 \quad 10.A \text{ Extinguishers for Ordinary Hazard Occupancy}$$

Hazard Occupancy

20.A Extinguishers for Extra Hazard Occupancy

A.8.6 This placement, along outside walls, would not be acceptable because the travel distance rule is clearly violated (see Fig. A.8.6). Relocation and/or additional extinguishers are needed.

یادآوری:

۱۰۴۵ یک حد عملی محسوب می‌شود.

الف-۸-۵ اولین مثال نشاندهنده استقرار در حداکثر محدوده مساحت تحت حفاظت ۱۰۴۵ مترمربع مجاز در جدول A-۲-۲-۱ برای هر کلاس کاربری است. نصب خاموش کننده‌های با درجه بندی‌های بالاتر تأثیری در توزیع و استقرار نخواهد داشت.

مثال ۱:

خاموش کننده‌های A-۴ برای کاربری خطر سبک

خاموش کننده‌های A-۱۰ برای کاربری خطر معمولی

$$6 = \frac{6270}{1045}$$

خاموش کننده‌های A-۲۰ برای کاربری فوق خطر

الف-۸-۶ این استقرار در طول دیواره‌های بیرونی بدلیل نقص قانون فاصله پیمایش، قابل قبول نیستند (به شکل الف-۸-۶ نگاه کنید). جابجایی و یا خاموش کننده‌های اضافی مورد نیاز است.

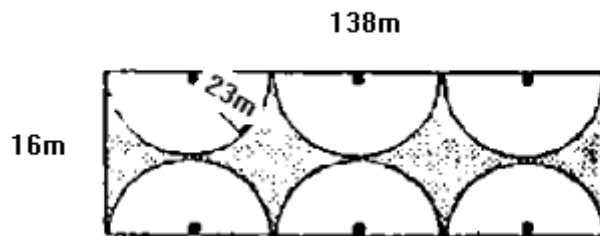


Fig. A.8.6-A DIAGRAMMATIC REPRESENTATION OF EXTINGUISHERS LOCATED ALONG THE OUTSIDE WALLS OF A 138- BY 46-m BUILDING. (THE DOTS REPRESENT EXTINGUISHERS.) THE SHADED AREAS INDICATE "VOIDS" WHICH ARE FARTHER THAN 23 m TO THE NEAREST EXTINGUISHER

شکل الف-۸-۶- تصویر دیاگرامی خاموش کننده‌ها قرار داده شده در طول دیواره‌های بیرونی یک ساختمان ۱۳۸ × ۴۶ متر. نقطه‌ها معرف خاموش کننده‌ها هستند. محل‌های سایه دار نشاندهنده فاصله‌هایی است که بیشتر از ۲۳ متر تا نزدیک ترین خاموش کننده است.

A.8.7 Examples 2 and 3 are for extinguishers having ratings which correspond to protection areas of 577 and 279 m² Respectively. the examples show only one of many ways these extinguishers could be placed. As the number of lower rated extinguishers increases, meeting the travel distance requirement generally becomes less of a problem. Similar examples could be worked out for protection areas of (372 and 418 m²), as required by Table A.2.1.

Example 2:

2.A Extinguishers for Light Hazard Occupancy

$$\frac{6270}{557} = 12$$

4.A Extinguishers for Ordinary Hazard Occupancy

6.A Extinguishers for Extra Hazard Occupancy

A.8.8 Extinguishers could be mounted on exterior walls or, as shown in Fig. A.8.8(a), on building columns or interior walls, and conform to both distribution and travel distance rules.

الف-۸-۷ مثال های ۲ و ۳ برای خاموش کننده های دارای درجه بندی که متناسب با حفاظت مساحت های ۵۷۷ و ۲۷۹ مترمربع هستند می باشند. مثال ها، فقط یک راه از راه های مختلف استقرار خاموش کننده ها را نشان می دهند. همچنان که تعداد خاموش کننده ها با درجه بندی پایین تر افزایش می یابد، دستیابی به الزامات فاصله پیمایش عموماً با مشکلات کمتری روبرو خواهد بود. مثال های مشابه برای حفاظت مساحت های ۳۷۲ و ۴۱۸ متر مربع را همچنان که در جدول الف-۲-۱ مقرر شده می توان بررسی کرد.
مثال ۲:

خاموش کننده های A-۲ برای کاربری خطر سبک

خاموش کننده های A-۴ برای کاربری خطر معمولی

$$12 = \frac{6270}{557}$$

خاموش کننده های A-۶ برای کاربری فوق خطر

الف-۸-۸ خاموش کننده ها می توانند بر روی دیواره های بیرونی یا همان طوری که در شکل الف-۸-۸ (الف) نشان داده شده، روی ستون های ساختمان یا دیواره های داخلی نصب شوند و با قوانین توزیع و فاصله پیمایش مطابقت کنند.

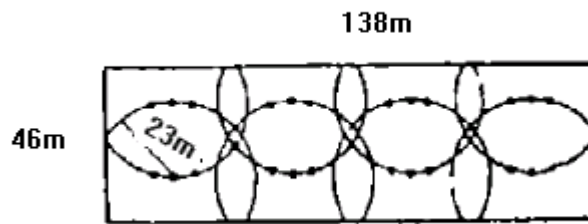


Fig. A.8.8(a)-REQUIREMENTS FOR BOTH TRAVEL DISTANCE AND EXTINGUISHER DISTRIBUTION ARE MET IN THIS CONFIGURATION REPRESENTING 12 EXTINGUISHERS MOUNTED ON BUILDING COLUMNS OR INTERIOR WALLS

شکل الف-۸-۸ (الف)-الزامات برای هر دو مورد، فاصله پیمایش و توزیع خاموش کننده در این تصویر برآورده گردیده است. در این تصویر ۱۲ عدد خاموش کننده روی ستون های ساختمان و دیواره های بیرونی نصب شده اند.

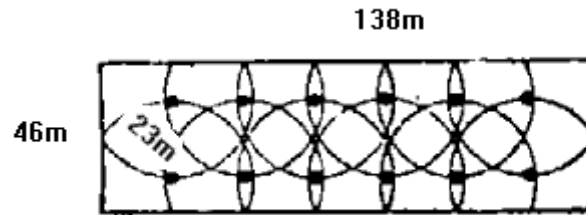


Fig. A.8.8(b)-EXTINGUISHERS GROUPED TOGETHER

شکل الف-۸-۸(ب)-خاموش کننده با هم گروه بندی شده‌اند

مثال ۳:

Example 3:

- 1.A Extinguishers for Light Hazard Occupancy
- 2.A Extinguishers for Ordinary Hazard Occupancy
- 3.A Extinguishers for Extra Hazard Occupancy

$$\frac{6270}{279} = 24$$

خاموش کننده‌های ۱-A برای کاربری خطر سبک

خاموش کننده‌های ۲-A برای کاربری خطر معمولی

$$\frac{6270}{279} = 24$$

خاموش کننده‌های ۳-A برای کاربری فوق خطر

A.8.9 This arrangement, illustrated in Fig. A.8.8(b), shows extinguishers grouped together on building columns or interior walls in a manner that still conforms to distribution and travel distance rules.

الف-۸-۹ ترتیبات نشان داده شده در شکل الف-۸-۸ (ب) گروه‌بندی خاموش کننده‌ها را با هم روی ستونهای ساختمان یا دیواره‌های داخلی که با قوانین توزیع و فاصله پیمایش نیز مطابقت دارد، نشان می دهد.

A.9 Class B Extinguisher Distribution

الف-۹ توزیع خاموش کننده کلاس B

A.9.1 Normal Class B fire hazards fall into two quite different general categories regarding requirements for extinguishers. One condition is where the fire does not involve flammable liquids in appreciable depth, such as spilled fuel on an open surface, a fire involving vapors issuing from a container or piping system, or a running fire from a broken container.

الف-۹-۱ در ارتباط با الزامات خاموش کننده‌ها، خطرات حریق کلاس B معمولی، در دو گروه عمومی کاملاً متفاوت قرار می گیرند. یک وضعیت این است که حریق مایعات قابل اشتعال با عمق قابل ملاحظه نمی‌باشد مانند سوخت ریخته شده در یک محیط باز، حریق بخارات انتشار یافته از یک شبکه یا سامانه لوله‌کشی یا حریق جاری از مخزن پاره شده.

A.9.2 The other condition is where the fire involves flammable liquids in appreciable depth [defined as a depth of liquid greater than 63 cm, such as fires involving open tanks of flammable liquids commonly found in industrial plants (dip tanks used for coating, finishing, treating, or similar processes)].

الف-۹-۲ وضعیت دیگر این است که حریق از نوع مایعات قابل اشتعال با عمق قابل ملاحظه است به صورت {عمق مایع از ۶۳ سانتی متر بیشتر، مانند حریق های مخازن سرباز مایعات قابل اشتعال که عموماً در کارخانجات صنعتی یافت می شوند (مخازن اندازه‌گیری استفاده شده برای پوشش، فرآورش یا فرآیندهای مشابه استفاده می‌شوند)}.

A.9.3 In situations where flammable liquids are not in appreciable depth, extinguishers should be provided according to Table A.3.1.

الف-۹-۳ در وضعیت هایی که مایعات قابل اشتعال دارای عمق قابل ملاحظه نیستند، خاموش کننده‌ها باید بر اساس جدول الف-۳-۱ تأمین شوند.

Once the type of hazard is determined, the selected Class B extinguisher must have a rating equal to or greater than that specified, and be so located that the maximum travel distance is not exceeded.

A.9.4 The reason the basic maximum travel distance to Class B extinguishers is 15.25 m as opposed to 23 m for Class A extinguishers is that flammable liquid fires reach their maximum intensity almost immediately. It is imperative that the extinguisher be brought to the fire in a much shorter period of time than allowed for a slower developing Class A fire.

A.9.5 Even though Table A.3.1 specifies maximum travel distances for Class B extinguisher placement, judgment should be exercised in actually establishing them. The extinguisher may be placed closer to the hazard it is protecting, up to a point where the extinguisher itself might be involved in the fire or access to it made difficult because of flame, heat, or smoke.

A.9.6 Where an entire room or area is judged to be a Class B hazard (such as an automobile repair garage), extinguishers should be placed at regular intervals so that the maximum walking distance from any point to the nearest extinguisher does not exceed the travel distances specified in Table A.3.1. For fires in flammable liquids of appreciable depth, a Class B fire extinguisher is provided on the basis of two numerical units of Class B extinguishing potential per 0.0929 m² of flammable liquid surface for the largest tank within the area. The travel distance requirements in Table A.3.1 should also be used to locate extinguishers for spot hazard protection; however, the type of hazard and the availability of the extinguisher must be carefully evaluated.

A.9.7 One extinguisher can be installed to provide protection against several hazards, provided travel distances are not exceeded. Where hazards are scattered or widely separated and travel distances are exceeded, then individual protection should be installed according to the square meter rule.

A.9.8 When fixed Class B extinguishing systems are installed, the provision of portable fire extinguishers may be waived for that one hazard,

وقتی که نوع خطر تعیین شود، خاموش کننده انتخاب شده باید دارای درجه بندی برابر یا بزرگتر از آنکه مشخص شده است باشد و طوری استقرار یابد که از حداکثر فاصله پیمایش فراتر نرود.

الف-۹-۴ علت اینکه حداکثر فاصله پیمایش برای خاموش کننده های کلاس B برخلاف خاموش کننده های کلاس A که ۲۳ متر است، ۱۵/۲۵ متر می باشد این است که حریق های مایعات قابل اشتعال تقریباً فوراً به حداکثر شدت خود می رسند لذا باید در زمان بسیار کمتر از زمانی که برای حریق با توسعه کند کلاس A مجاز شده، به خاموش کننده دسترسی یافت.

الف-۹-۵ با وجود اینکه حداکثر فاصله پیمایش برای استقرار خاموش کننده کلاس B در جدول الف-۳-۱ تصریح شده است، قضاوت مناسب در خصوص استقرار واقعی آنها باید معمول گردد. خاموش کننده میتواند نزدیکتر به محل خطری که باید حفاظت شود قرار داده شود تا آنجایی که ممکن است خود خاموش کننده در معرض آتش قرار گیرد و دسترسی به آن به دلیل شعله، حرارت و دود، مشکل شود.

الف-۹-۶ در جایی که سراسر اتاق یا محل خطر کلاس B محسوب می شود (مانند یک تعمیرگاه خودرو)، خاموش کننده ها باید در فواصل منظم طوری مستقر شوند تا با گام پیمایی حداکثر فاصله از هر نقطه به نزدیکترین خاموش کننده از فاصله پیمایش شده مندرج در جدول الف-۳-۱ تجاوز نکنند. برای حریق ها در مایعات قابل اشتعال با عمق قابل ملاحظه، یک خاموش کننده کلاس B بر پایه واحد ۲ رقمی توان خاموش کنندگی در هر ۰/۰۹۲۹ مترمربع سطح مایع قابل اشتعال برای بزرگترین مخزن در محل است. الزامات فاصله پیمایش در جدول الف-۳-۱ نیز باید برای استقرار خاموش کننده ها برای حفاظت از خطر استفاده شود. بهرحال نوع خطر و موجود بودن خاموش کننده باید به دقت ارزیابی گردد.

الف-۹-۷ یک خاموش کننده می تواند برای تأمین حفاظت در مقابل چندین خطر نصب گردد مشروط بر اینکه فاصله پیمایش از حد تعیین شده تجاوز نکند. جایی که خطرات پراکنده و با هم فاصله زیاد دارند و فاصله پیمایش از حد خود بیشتر شود. در اینصورت حفاظت انفرادی بر اساس قانون مترمربع باید انجام گیرد.

الف-۹-۸ وقتی که سامانه های ثابت خاموش کننده کلاس B نصب می شوند، تأمین خاموش کننده های دستی برای آن یک

but not for the structure, other special hazards, or the rest of the contents. Sometimes a burning tank can result in burning liquid spills outside the range of the fixed equipment, or the fire may originate adjacent to the tank rather than in its liquid content. Therefore, having portable extinguishers available is desirable, even though hazards of this type are protected with fixed extinguishing systems.

A.9.9 The selection of the proper type and size of Class B extinguishers for fires in pressurized fuels is made on the basis of the recommendations of the manufacturers of this specialized equipment available for that type of hazard. Special nozzle design and rates of agent application are necessary in order to be able to cope with hazards of this magnitude. Also, it is generally undesirable to attempt to extinguish pressurized fuel fires unless there is reasonable assurance that the source of fuel can be promptly shut off, thus avoiding a possible explosion. The travel distances for hand portable extinguishers should not exceed those specified in Table A.3.1.

A.10 Class C Extinguisher Distribution

A.10.1 To protect extinguisher operators in situations where live electrical equipment may be encountered, extinguishers with Class C ratings are required. Extinguishers so rated utilize a nonconducting extinguishant. Types of extinguishers possessing Class C ratings employ carbon dioxide, dry chemical agents.

A.10.2 When the power to a piece of electrical equipment is cut off, the fire changes character to that of a Class A, Class B, or a combined Class A and B fire depending on the nature of the burning electrical components and any material burning in the immediate vicinity.

A.10.3 De-energizing electrical equipment eliminates the possibility of shock hazards to the extinguisher operator should the operator accidentally come into physical contact with the equipment, or should the operator bring any conductive part of an extinguisher within arcing distance.

خطر می تواند صرف نظر شود. اما نه برای ساختمان و دیگر خطرات ویژه یا بقیه محتویات. بعضی اوقات خارج از محدوده تجهیزات خاموش کننده ثابت، یک مخزن در حال سوختن ممکن است منجر به شعله ور شدن مایع سوخت در حال ریزش شود. و یا ممکن است در مجاورت مخزن، تا خود مایع سوخت، حریق رخ دهد. اگر چه مخاطراتی از این نوع با سامانه های خاموش کننده ثابت محافظت می شود، لذا در دسترس بودن خاموش کننده های قابل حمل ایده آل خواهد بود.

الف-۹-۹ انتخاب نوع و اندازه مناسب خاموش کننده های کلاس B در حریق های سوخت تحت فشار بر اساس توصیه های سازندگان این تجهیزات تخصصی برای آن نوع خطر است. طراحی سرشیلنگ مخصوص و کاربرد مقادیر مواد خاموش کننده برای مقابله با خطراتی چنین گسترده ضرورت دارد. همچنین اقدام برای خاموش کردن حریق های سوخت تحت فشار قبل از حصول اطمینان از بسته شدن منبع سوخت عمل صحیحی نمی باشد، مگر آنکه منبع سوخت قطع شود تا از انفجار احتمالی جلوگیری به عمل آید. فاصله پیمایش برای رسیدن به خاموش کننده های قابل حمل نباید از مقادیر مندرج در جدول الف-۳-۱ فراتر رود.

الف-۱۰ توزیع خاموش کننده کلاس C

الف-۱۰-۱ برای حفاظت از کاربران خاموش کننده ها در موقعیت هایی که ممکن است با تجهیزات برقدار روبرو شوند، خاموش کننده هایی با درجه بندی کلاس C مورد نیاز است. این خاموش کننده ها حاوی مواد خاموش کننده غیرهادی هستند. در انواع خاموش کننده های با درجه بندی کلاس C مواد خاموش کننده دی اکسید کربن و پودر خشک شیمیایی به کار می رود.

الف-۱۰-۲ وقتی که جریان برق در یک وسیله برقی قطع شود، ماهیت حریق به یک حریق کلاس A، کلاس B یا ترکیبی از کلاس A و B متناسب با طبیعت موادی که در حال سوختن هستند، تبدیل می گردد.

الف-۱۰-۳ قطع جریان برق از خطرات برق گرفتگی کاربر در صورتی که به طور اتفاقی با تجهیزات برقدار تماس حاصل کند یا کاربر اشتبانه با بدنه هادی خاموش کنند را در میدان مغناطیسی قرار بدهد، پیشگیری به عمل می آورد.

De-energizing also eliminates fault currents from prolonging the fire or from being a source of reignition. Switches or circuit breakers that cut electric power to specific equipment can prevent hazardous side effects (e.g., plunging an entire multistory building into darkness or shutting down the essential electric power that supplies life support equipment, etc.). Often, fires involving an electrical component are relatively minor and, by a short application of a Class C extinguishant, can be effectively extinguished without disturbing electrical continuity.

A.10.4 The capacity of the extinguishers supplied for each major Class C hazard situation must be individually judged according to:

- a) The size of the electrical equipment;
- b) the configuration of the electrical equipment (particularly the enclosures of units) that influences agent distribution;
- c) the effective range of the extinguisher stream;
- d) the amount of Class A and B material involved.

Each of these factors influences the amount and type of agent needed, the desired rate of agent discharge, the associated duration of application, and the potential wastage factors.

A.10.5 For large installations of electrical apparatus where the power continuity is critical, fixed fire protection is desirable. At locations where such fixed systems are installed, it is practical to also provide Class C portable fire extinguisher units to handle quickly discovered fires: obviously, the number and size of these units can be reduced under such conditions.

A.11 Class D Extinguisher Distribution

A.11.1 For Class D hazards, the availability of special portable extinguishers (or equivalent equipment to contain or extinguish any fire developing in a combustible metal) is particularly important. Extinguishing equipment for such fires should be located no more than 23 m from the hazard.

همچنین قطع کردن برق سبب جلوگیری از طولانی شدن حریق و شعله وری مجدد آن خواهد شد. سویچ ها و قطع کننده های جریان که جریان برق را به دستگاهی خاص قطع می کند می تواند از قطع برق کل ساختمان که موجب تاریکی و یا قطع تجهیزات مهم و حیاتی می شود جلوگیری به عمل آورد. اغلب حریق های تجهیزات برقی نسبتاً کوچک هستند و با استفاده کوتاه مدت از خاموش کننده کلاس C بدون اینکه مشکلی برای جریان برق پیش آید خاموش می شوند.

الف-۱۰-۴ ظرفیت خاموش کننده های تأمین شده برای هر وضعیت خطر کلاس C بزرگ باید بر اساس موارد ذیل ارزیابی و تصمیم گیری شود:

- الف** اندازه تجهیزات برقی ;
- ب** پیکره بندی تجهیزات برقی (بوئزه محفظه های آنها) که بر توزیع مواد خاموش کننده تاثیرگذار است ;
- ج** برد موثر جریان مواد خاموش کننده ;
- د** مقدار مواد کلاس A و B.

هر یک از این عوامل بر مقدار و نوع ماده خاموش کننده مورد نیاز مقدار تخلیه مناسب، مدت زمان تخلیه و هدر رفتگی بالقوه تاثیرگذار هستند.

الف-۱۰-۵ برای تاسیسات برقی بزرگ که استمرار جریان برق بر ایشان حیاتی است، سامانه حفاظتی ثابت ایده آل خواهد بود. در مکان هایی که چنین سامانه های ثابت نصب می شوند، لازم است خاموش کننده های قابل حمل کلاس C به منظور مقابله سریع با حریق های احتمالی نیز در نظر گرفته شود. طبیعتاً در چنین حالتی اندازه و تعداد خاموش کننده ها میتواند کاهش یابد.

الف-۱۱ توزیع خاموش کننده کلاس D

الف-۱۱-۱ برای خطرات کلاس D وجود خاموش کننده های دستی مخصوص (یا وسایل مشابه که حریق های فلزات را خاموش می کنند) بسیار مهم است. برای چنین حریق هایی، تجهیزات آتش نشانی باید در فاصله حداکثر ۲۳ متری از خطر مستقر شوند.

A.11.2 Use of the wrong extinguisher can instantly increase or spread the fire. Quantitatively, the amount of agent needed is normally measured by the surface area of combustible metals that might become involved, plus the potential severity of the fire as influenced by the shape and form of the metal. Because fires in magnesium fines are more difficult to extinguish than fires involving magnesium scrap, the amount of agent needed to handle fires in magnesium fines is correspondingly greater. Extinguishers labeled for Class D fires are not necessarily equally effective on all combustible metal fires, extinguishers so labeled might be hazardous when used on some metal fires. Unless the effect of the extinguishing agent is known for the metal being considered, tests should be made with representative material.

الف-۱۱-۲ استفاده از خاموش کننده نامناسب می تواند موجب افزایش و توسعه فوری آتش گردد. از نظر کمی مقدار ماده خاموش کننده مورد نیاز معمولاً بر اساس سطح محیطی که فلزات قابل احتراق ممکن است طعمه آتش شود برآورد می شود. به علاوه شدت بالقوه حریق متأثر از وضعیت و نوع فلزات است. از آنجایی که خاموش کردن حریق های منیزیم مشکل تر از خاموش کردن قراضه های منیزیم است، لذا مقدار ماده خاموش کننده لازم برای خاموش کردن حریق های منیزیم تازه، به مراتب بیشتر می باشد. خاموش کننده هایی که دارای برچسب برای حریق های نوع کلاس D هستند. لزوماً یکسان بر روی آتش همه فلزات قابل احتراق مؤثر نیستند، خاموش کننده های با چنین برچسبی ممکن است هنگام استفاده بر روی بعضی از فلزات خطرناک باشند. مگر اینکه اثر ماده خاموش کننده روی فلزات مورد نظر شناخته شود، و نمونه ای از این مواد مورد آزمایش قرار گیرد.